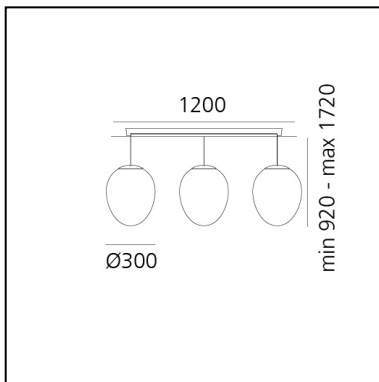


# Stellar Nebula - Cluster - Linear

BIG - Bjarke Ingels Group



IP20  CE



## LUMINAIRE

- Watt: **55W**
- Lichtstrom (lm): **3331lm**
- CCT: **3000K**
- Efficiency: **83%**
- Efficacy: **60.57lm/W**
- CRI: **90**

## BESCHREIBUNG

Stellar Nebula ist eine Lampenfamilie, die von BIG entworfen wurde, um das handwerkliche Glasblasen mit innovativen PVD-Finish-Techniken zu interpretieren und zu verbessern. Werte, Rollen und Grenzen der industriellen und handwerklichen Produktion stehen im Mittelpunkt dieser Design-Idee, die darauf abzielt, eine Lösung für Einzigartigkeit in der Produktion zu finden.

Die Formen der Diffusoren werden durch das Glasblasen erreicht und anschließend von Meisterglasbläsern frei geformt, um immer einzigartige Stücke zu schaffen. Handwerkliches Wissen und industrielle Innovation kommen in der Schönheit des Materials zusammen, das die magische Wechselwirkung zwischen Glas und Licht hervorhebt.

## FUNKTIONEN

- Produktcode: **0152520APP**
- Farbe: **Iridescent**
- Installation: **Pendelleuchte**
- Material: **Struktur aus Stahl und Aluminium; Diffusor aus mundgeblasenem Kristallglas mit dichroitischer Behandlung; Reflektor aus Technopolymer.**
- Serie: **Design Collection**
- design: **BIG - Bjarke Ingels Group**

## DIMENSION

- Breite: **300 mm**
- Länge Fuß: **1200 mm**
- Breite Fuß: **200 mm**
- Max Höhe von der Decke: **1900 mm**