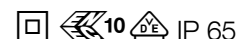


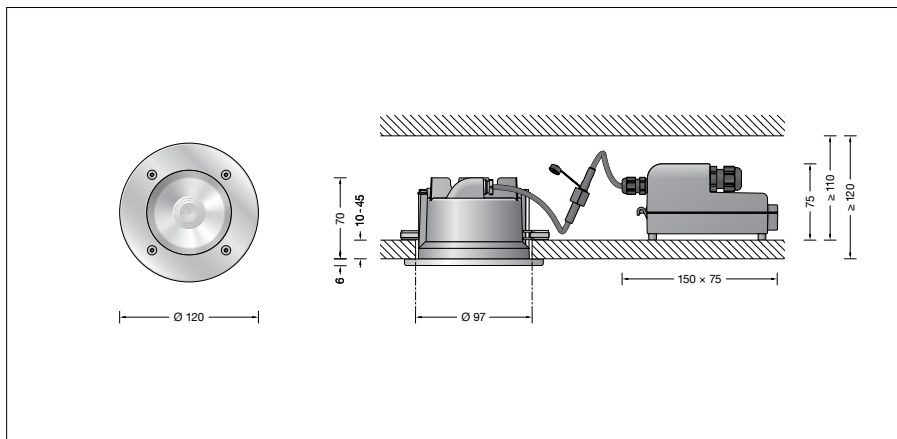
**BEGA****24 637**

Deckeneinbau-Tiefstrahler



Projekt · Referenznummer

Datum



## Produktdatenblatt

### Anwendung

Deckeneinbau-Tiefstrahler mit externem, DALI-steuerbaren Netzteil für den Einbau in Betondecken oder Zwischendecken im Innen- oder Außenbereich.  
Mit symmetrisch-breitstreuender Lichtstärkeverteilung.

### Leuchtmittel

Modul-Anschlussleistung	12,3 W
Leuchten-Anschlussleistung	14 W
Bemessungstemperatur	$t_a = 25 \text{ °C}$
Umgebungstemperatur	$t_{a \text{ max}} = 50 \text{ °C}$
Bei Einbau in Dämmung	$t_{a \text{ max}} = 25 \text{ °C}$

### 24 637 K3

Modul-Bezeichnung	LED-0986/830
Farbtemperatur	3000 K
Farbwiedergabeindex	CRI > 80
Modul-Lichtstrom	1915 lm
Leuchten-Lichtstrom	1242 lm
Leuchten-Lichtausbeute	88,7 lm/W

### 24 637 K4

Modul-Bezeichnung	LED-0986/840
Farbtemperatur	4000 K
Farbwiedergabeindex	CRI > 80
Modul-Lichtstrom	1965 lm
Leuchten-Lichtstrom	1274 lm
Leuchten-Lichtausbeute	91 lm/W

### Lebensdauer · Umgebungstemperatur

Bemessungstemperatur $t_a = 25 \text{ °C}$	
LED-Netzteil:	> 50.000 h
LED-Modul:	130.000 h (L 80 B 50)

Umgebungstemperatur max. $t_a = 50 \text{ °C}$ (100 %)	
LED-Netzteil:	50.000 h
LED-Modul:	75.000 h (L 80 B 50) 100.000 h (L 70 B 50)

### Produktbeschreibung

Leuchte besteht aus Aluminiumguss, Aluminium und Edelstahl  
Beschichtungstechnologie BEGA Unidure®  
Abschlussring aus Edelstahl  
Sicherheitsglas mit optischer Struktur  
Optische Silikonlinse · BEGA Hybrid Optics®  
Reflektoroberfläche Reinstaluminium  
Leuchtgehäuse mit 2 Befestigungsskrallen und Führungsschrauben  
Einbauöffnung  $\varnothing 97 \text{ mm}$   
Erforderliche Einbautiefe 120 mm  
Externes Netzteilgehäuse mit elektrischem Anschlussraum aus glasfaserverstärktem Kunststoff (Polyamid)  
BEGA Ultimate Driver®  
LED-Netzteil · DALI-steuerbar  
220-240 V  $\sim$  0/50-60 Hz  
2 Leitungsverdrahtungen mit Zugentlastung zur Durchverdrahtung der Netzanschlussleitung von  $\varnothing 4-10 \text{ mm}$ , max.  $5 \times 1,5 \text{ }^{\square}$   
Anschlussklemmen  $2,5 \text{ }^{\square}$   
0,5 m Verbindungsleitung mit Stecker zwischen Leuchte und Netzteil  
BEGA Thermal Control®  
Temporäre thermische Regulierung der Leuchtenleistung zum Schutz temperatur-empfindlicher Bauteile, ohne die Leuchte abzuschalten  
Schutzklasse II   
 Ballwurfsicher nach DIN VDE 0710 Teil 13  
Schutzart IP 65  
Staubdicht und Schutz gegen Strahlwasser  
Schlagfestigkeit IK06  
Schutz gegen mechanische Schläge < 1 Joule  
 – Sicherheitszeichen  
 – Konformitätszeichen  
Gewicht: 0,7 kg  
Dieses Produkt enthält Lichtquellen der Energieeffizienzklasse(n) D

### Einschaltstrom

Einschaltstrom: 1,2 A / 46  $\mu\text{s}$   
Maximale Anzahl Leuchten dieser Bauart je Leitungsschutzschalter:  
B 10A: 50 Leuchten  
B 16A: 80 Leuchten  
C 10A: 50 Leuchten  
C 16A: 80 Leuchten

### Lichtstromanteile

Lichtstromanteil oberer Halbraum	0 %
Lichtstromanteil unterer Halbraum	100 %

BUG-Rating nach IES TM-15-07:  
1–0–0  
CEN Flux Code nach EN 13032-2:  
77–97–100–100–100

### Lichttechnik

Halbstreuwinkel 79°  
Leuchtdaten für das Lichttechnische Berechnungsprogramm DIALux für Außenbeleuchtung, Straßenbeleuchtung und Innenbeleuchtung, sowie Leuchtdaten im EULUMDAT und im IES-Format finden Sie auf unserer Website unter [www.bega.com](http://www.bega.com).

### BEGA Hybrid Optics®

Vollständige Lichtkontrolle dank optimaler Refraktion und Reflektion bietet BEGA Hybrid Optics®. Präzise berechnete Reflektoren mit einer Oberfläche aus Reinstaluminium sowie Linsen aus z.B. ultra-klaarem Silikon oder Glas erfassen nahezu jeden Lichtstrahl der LED-Module. Im Zusammenspiel der Linsen- und der Reflektortechnik wird die maximale Anwendungseffizienz erreicht.

### Bestellnummer 24 637

LED-Farbtemperatur wahlweise 3000 K oder 4000 K  
3000 K – Bestellnummer + **K3**  
4000 K – Bestellnummer + **K4**

### Ergänzungsteile

**10 440** Einbaugehäuse

Es gibt dazu eine gesonderte Gebrauchsanweisung.

### Lichtverteilung

