



WEVER & DUCRÉ
LIGHTING

TRAIN 1.0

306868L5

Projekt

Typ

Notizen

Anzahl

Datum

ALLGEMEIN

Wand , Aufbau

Aluminium gebürstet

IP20

Innen

Output: 570 lm

CIE flux code: 96 99 100 100 100

LED

3000 K

CRI \geq 90

3 SDCM

OPTISCH

Ausstrahlwinkel 36°

ELEKTRISCH

Phasenschnitt dim

220 - 240 V

Gesamt Leistung 6.0 W

Klasse 1

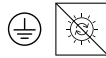
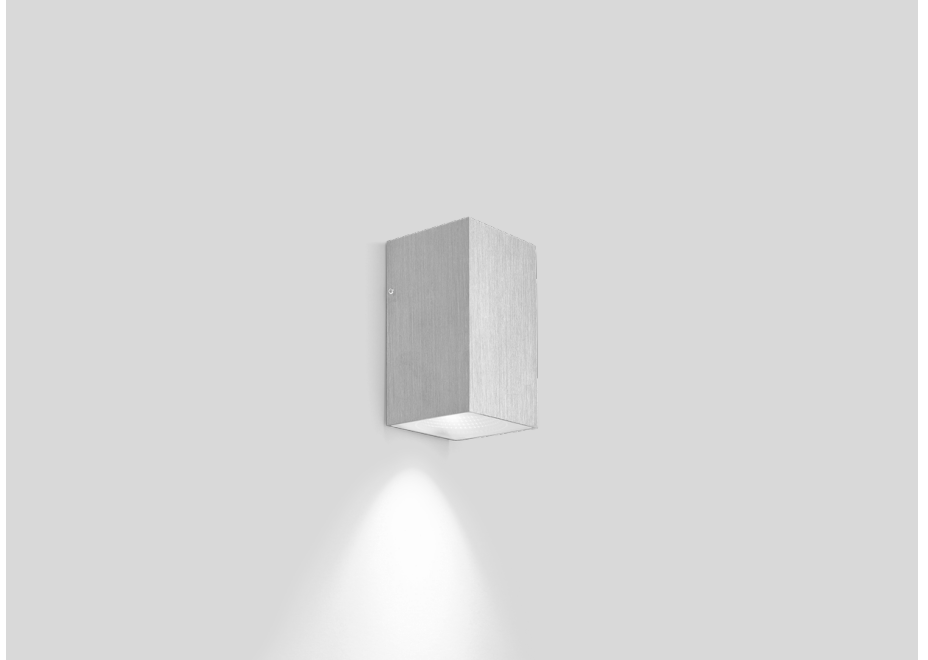
ABMESSUNGEN

Länge 50 mm

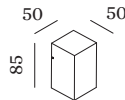
Breite 50 mm

Höhe 85 mm

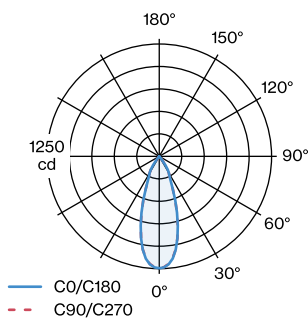
0.24 kg



Quadratische Wandauleuchte aus Aluminium; Oberfläche Aluminium gebürstet; Lichtabstrahlung nach oben oder unten; Ausstrahlwinkel 36°; mit COB (Chip on Board) Technologie für höchste Effizienz; Phasenschnitt dim; Lichtfarbe 3000 K; Binning initial MacAdam \leq 3 SDCM; CRI \geq 90; 220 - 240 V; inklusive Treiber; Schutzart IP20; SK1; nicht austauschbare Lichtquelle;



LICHTVERTEILUNG





WEVER & DUCRÉ
LIGHTING

TRAIN

1.0

306868L5