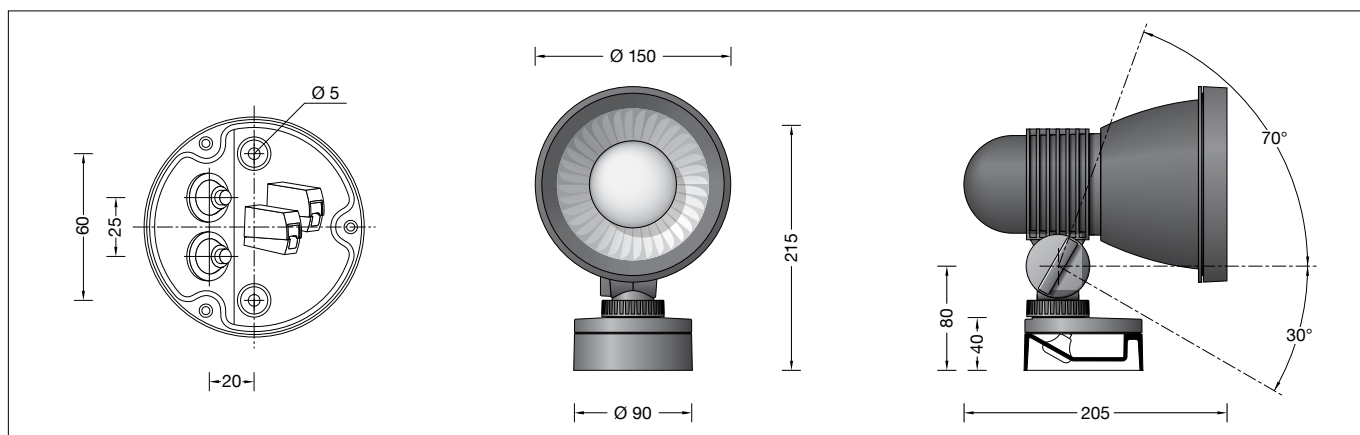


**BEGA****84 259**Scheinwerfer  
Floodlight  
Projecteur

IP 65

**Gebrauchsanweisung****Anwendung**

Scheinwerfer mit breitstreuender Lichtstärkeverteilung für die ortsfeste Montage auf einer Wand, unter einer Decke oder auf einem Sockel.  
Für die Anstrahlung von Pflanzen, von Mauern, Wandflächen und für viele andere Beleuchtungsaufgaben im privaten Bereich.

**Produktbeschreibung**

Scheinwerfer besteht aus glasfaserverstärktem Kunststoff  
Sicherheitsglas klar  
Silikondichtung  
Reflektor aus eloxiertem Reinstaluminium  
Werkzeugloser Lampenwechsel  
Werkzeuglose Brennlageeinstellung  
Drehbereich des Scheinwerfers 325°  
Schwenkbereich -30°/+70°  
Montagedose mit 2 Befestigungsbohrungen  
ø 5 mm · Abstand 60 mm  
2 Leitungseinführungen zur Durchverdrahtung der Netzanschlussleitung ø 7-10,5 mm  
Anschlussklemmen 2,5<sup>□</sup>  
Fassung E 27  
Schutzklasse II   
Schutzart IP 65  
Staubdicht und Schutz gegen Strahlwasser  
Schlagfestigkeit IK07  
Schutz gegen mechanische Schläge < 2 Joule  
CE – Konformitätszeichen  
Gewicht: 0,85 kg

**Sicherheit**

Für die Installation und für den Betrieb dieser Leuchte sind die nationalen Sicherheitsvorschriften zu beachten.  
Die Montage und Inbetriebnahme darf nur durch eine Elektrofachkraft erfolgen.  
Der Hersteller übernimmt keine Haftung für Schäden, die durch unsachgemäßen Einsatz oder Montage entstehen.  
Werden nachträglich Änderungen an der Leuchte vorgenommen, so gilt derjenige als Hersteller, der diese Änderungen vornimmt.

**Instructions for use****Application**

Floodlight with broad spread light distribution for permanent installations on a wall, under a ceiling or on a pillar.  
For floodlighting plants, walls and other surfaces and for various lighting tasks in the private sector.

**Product description**

Floodlight made of glass-fibre reinforced polyamide  
Clear safety glass  
Silicone gasket  
Reflector made of pure anodised aluminium  
Toolless relamping  
No tools are needed to adjust the operating position  
Rotation range of floodlight 325°  
Swivel range -30°/+70°  
Mounting box with 2 fixing holes  
ø 5 mm · 60 mm spacing  
2 cable entries for through-wiring of mains supply cable ø 7-10.5 mm  
Connecting terminals 2.5<sup>□</sup>  
Lampholder E 27  
Safety class II   
Protection class IP 65  
Dust-tight and protection against water jets  
Impact strength IK07  
Protection against mechanical impacts < 2 joule  
CE – Conformity mark  
Weight: 0.85 kg

**Safety**

The installation and operation of this luminaire are subject to national safety regulations.  
Installation and commissioning may only be carried out by a qualified electrician.  
The manufacturer accepts no liability for damage caused by improper use or installation.  
If subsequent modifications are made to the luminaire, the person responsible for these modifications shall be considered the manufacturer.

**Fiche d'utilisation****Utilisation**

Projecteur à répartition lumineuse extensive pour l'installation fixe sur un mur, au plafond ou sur un pilier.  
Pour l'éclairage de plantes, de murets, de surfaces murales et pour de nombreuses autres applications d'éclairages dans le secteur privé.

**Description du produit**

Projecteur en polyamide renforcé à la fibre de verre  
Verre de sécurité clair  
Joint silicone  
Réflecteur en aluminium pur anodisé  
Changement de lampe sans outil  
Réglage ne nécessitant pas d'outil  
Projecteur orientable sur 325°  
Inclinaison -30°/+70°  
Boîte de montage avec 2 trous de fixation  
ø 5 mm · Entraxe 60 mm  
2 entrées de câble pour branchement en dérivation d'un câble de raccordement ø 7-10,5 mm  
Bornier 2,5<sup>□</sup>  
Douille E 27  
Classe de protection II   
Degré de protection IP 65  
Étanche à la poussière et protégé contre les jets d'eau  
Résistance aux chocs mécaniques IK07  
Protection contre les chocs mécaniques < 2 joules  
CE – Sigle de conformité  
Poids: 0,85 kg

**Sécurité**

Pour l'installation et l'utilisation de ce luminaire, respecter les normes de sécurité nationales.  
L'installation et la mise en service ne doivent être effectuées que par un électricien agréé.  
Le fabricant décline toute responsabilité pour tout dommage résultant d'une mise en œuvre ou d'une installation inappropriée du produit.  
Si des modifications sont apportées ultérieurement au luminaire, l'intervenant sera considéré comme étant le fabricant.

## Lichttechnik

Symmetrisch-streuende Lichtstärkeverteilung  
Halbstruwinkel 93°

## Leuchtmittel

Leuchte mit Schraubsockel E 27  
Lampenleistung max. 40 W  
Dieses Produkt enthält eine Lichtquelle der  
Energieeffizienzklasse E

Mitgeliefertes Leuchtmittel  
BEGA LED-Lampe **13588**  
LED Retrofit 8 W · 1055 lm · 3000 K

Leuchtenbetriebswirkungsgrad: 48.8 %

Für diese Leuchte sind weitere BEGA  
LED-Leuchtmittel erhältlich:

**13584** LED 7 W · 805 lm · 3000 K  
**13586** LED 7 W · 805 lm · 3000 K  
dimmbar

Ausführliche technische und lichttechnische  
Daten zu den Leuchtmitteln entnehmen Sie  
bitte den Datenblättern auf unserer Website.

## Montage

Schrauben lösen und Montagedose öffnen.  
Netzanschlussleitung durch die Leitungs-  
einführung in die Montagedose führen.  
Montagedose mit beiliegendem oder  
anderem geeigneten Befestigungsmaterial am  
Montagegrund befestigen.  
Dabei unbedingt beiliegende Dichtringe  
verwenden.  
Elektrischen Anschluss vornehmen.  
Scheinwerfereinheit auf Montagedose setzen  
und fest verschrauben.

Scheinwerfereinstellung vornehmen.  
Feststellschraube und Überwurfmutter fest  
anziehen.

**Auf ausreichenden Dichtungsdruck  
achten.**

## Lampenwechsel · Wartung

Anlage spannungsfrei schalten.  
Abdeckung mit Glas abschrauben.  
Leuchte reinigen. Nur lösungsmittelfreie  
Reinigungsmittel verwenden.  
Für Reinigungsarbeiten dürfen keine  
Hochdruckreiniger verwendet werden.  
Lampe auswechseln.  
Dichtung überprüfen, ggf. ersetzen.  
Abdeckung mit Glas auf Scheinwerfergehäuse  
legen und **mit beiden Händen fest  
aufschrauben.**

## Ersatzteile

LED-Leuchtmittel 3000K	13588
Ersatzglas	14 000 383
Fassung	63 000 355
Reflektor	76 001 913
Dichtung Gelenk	83 000 880
Dichtung Glas	83 001 054
Dichtung Überwurfmutter	83 001 643
Dichtung Montagedose	83 001 738

## Light technique

Symmetrical wide beam light distribution  
Half beam angle 93°

## Lamp

Luminaire with screw base E 27  
Lamp output max. 40 W  
This product contains light source of energy  
efficiency class E

Supplied lamp  
BEGA LED lamp **13588**  
LED Retrofit 8 W · 1055 lm · 3000 K

Luminaire efficiency: 48.8%

Additional BEGA LED lamps are available for  
this luminaire:

**13584** LED 7 W · 805 lm · 3000 K  
**13586** LED 7 W · 805 lm · 3000 K  
dimmbable

Detailed technical and lighting data for the  
lamps can be found in the data sheets on our  
website.

## Installation

Undo screw and open the mounting box.  
Lead mains supply cable through the cable  
entry into the mounting box.  
Fix mounting box with enclosed or any other  
suitable fixing material onto the mounting  
surface.  
Be sure to use the gasket rings supplied.  
Make the electrical connection.  
Place the floodlight unit on the mounting box  
and screw tight.

Adjust position of the floodlight.  
Tighten clamping screw and coupling nut.  
**Note that sufficient sealing pressure is  
given.**

## Relamping · Maintenance

Disconnect the electrical installation.  
Unscrew the cover ring with glass.  
Clean the glass and luminaire housing using  
only suitable cleansers.  
When cleaning please do not use high pressure  
cleaners.  
Change the lamp.  
Check the gasket and replace, if necessary.  
Put the cover ring with glass onto the floodlight  
housing and **screw on tightly with both  
hands.**

## Spares

LED lamp 3000K	13588
Spare glass	14 000 383
Lampholder	63 000 355
Reflector	76 001 913
Gasket joint	83 000 880
Gasket glass	83 001 054
Gasket cap nut	83 001 643
Gasket mounting box	83 001 738

## Technique d'éclairage

Répartition lumineuse symétrique-diffuse  
Angle de diffusion à demi-intensité 93°

## Source lumineuse

Luminaire avec culot E 27  
Puissance de lampe max. 40 W  
Ce produit contient une source lumineuse de  
classe d'efficacité énergétique E

Lampe fournie  
lampe LED BEGA **13588**  
LED Retrofit 8 W · 1055 lm · 3000 K

Rendement du luminaire en service : 48.8 %

Pour ces luminaires, BEGA met d'autres  
sources lumineuses LED à disposition :

**13584** LED 7 W · 805 lm · 3000 K  
**13586** LED 7 W · 805 lm · 3000 K  
pour variation

Les données photométriques détaillées de  
toutes les lampes figurent dans les descriptifs  
techniques sur notre site.

## Installation

Desserrer les vis et ouvrir la boîte de montage.  
Introduire le câble d'alimentation dans la boîte  
de montage à travers l'entrée de câble.  
Fixer la boîte de montage sur la surface de  
montage avec le matériel de fixation fourni ou  
tout autre matériel approprié.  
Utiliser impérativement les joints fournis.  
Procéder au raccordement électrique.  
Placer l'ensemble de projecteurs sur la boîte de  
montage  
et visser fermement.

Procéder au réglage du projecteur.  
Serrer fermement la vis de blocage et l'écrou  
rainuré à l'articulation du projecteur.  
**Veiller impérativement à une pression  
suffisante sur le joint.**

## Changement de lampe · Maintenance

Travailler hors tension.  
Dévisser l'anneau avec son verre.  
Nettoyer le luminaire. N'utiliser que de produits  
d'entretien ne contenant pas de solvant.  
Lors des travaux de nettoyage ne pas utiliser  
de nettoyeur haute pression.  
Changer la lampe.  
Vérifier et remplacer le joint le cas échéant.  
Visser fermement l'anneau avec son verre sur  
le boîtier du projecteur **en se servant des  
deux mains.**

## Pièces de rechange

Lampe LED 3000K	13588
Verre de rechange	14 000 383
Douille	63 000 355
Réfecteur	76 001 913
Joint du rotule	83 000 880
Joint du verre	83 001 054
Joint l'écrou rainuré	83 001 643
Joint boîte de montage	83 001 738