

# Montage- und Gebrauchsanweisung

**GB** Assembly and Usage Instructions

**PL**  nstrukcja montaŹu i uŹytkowania

**F** Instructions de montage et d'utilisation

**RUS**  нструкция по монтажу и эксплуатации



**HELL**

h llisch gutes Licht

B-Leuchten Vertriebs GmbH & Co. KG  
H ttenstr. 4  
D-59759 Arnsberg



NACH VDE-VORSCHRIFT 0100 DARF DIESE LEUCHE NUR VON EINER FACHKRAFT (ZB. ELEKTRIKER) MONTIERT WERDEN  
LED NUR DURCH DEN HERSTELLER TAUSCHBAR  
SOLLTEN DICHTUNGEN FEHLEN ODER BESCH DIGT SEIN DARF LEUCHE NICHT INFUNKTION GENOMMEN WERDEN  
ERSATZTEILE SIND  BER DEN HERSTELLER ZU BEZIEHEN



Nur f r Beton und Stein



X2



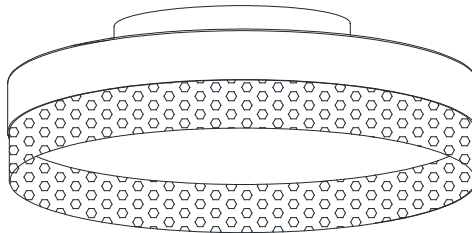
X2



X2



X1

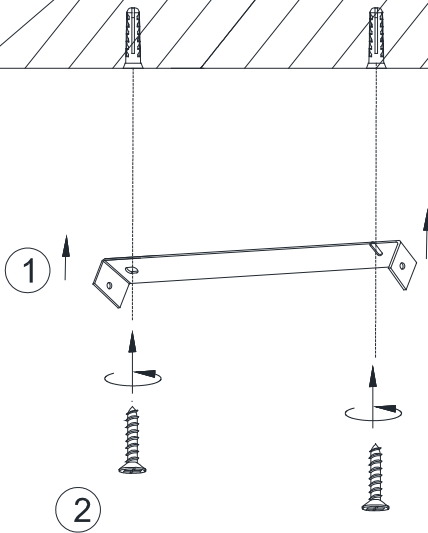


X1

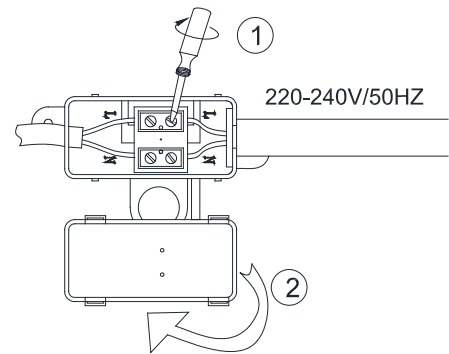


Dieses Produkt enth lt eine Lichtquelle  
der Energieeffizienzklasse F

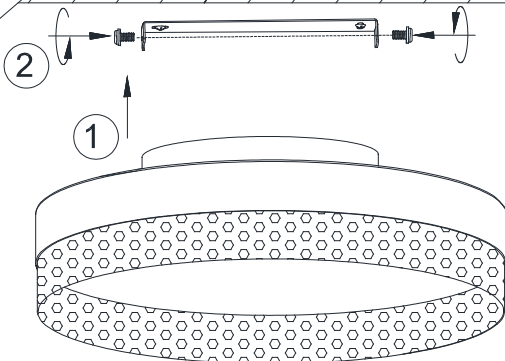
1



2



3



4

