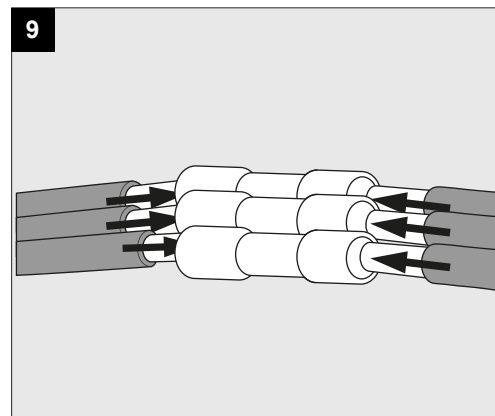
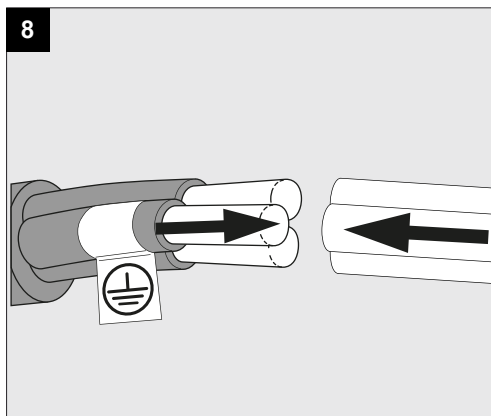
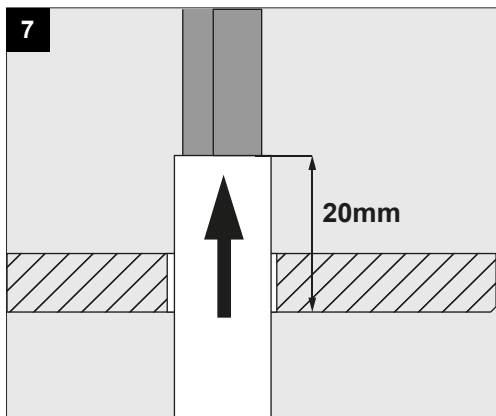
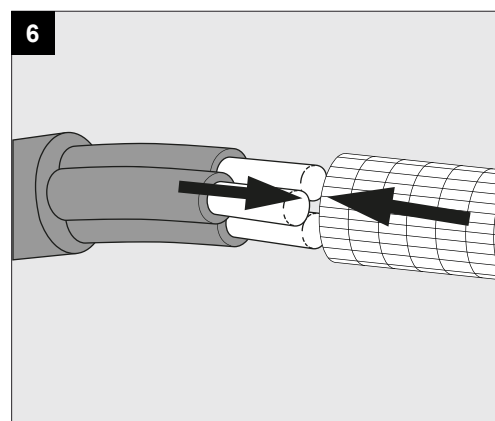
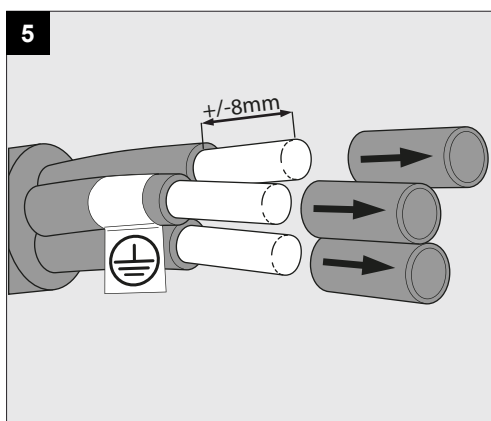
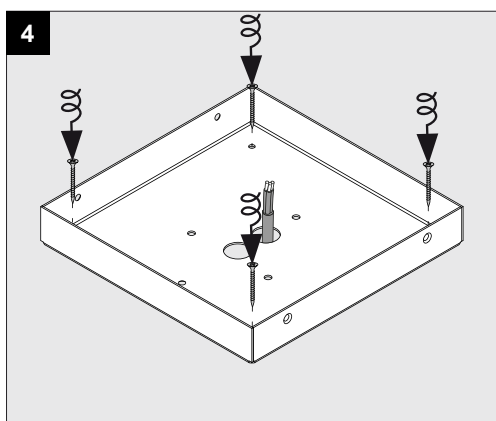
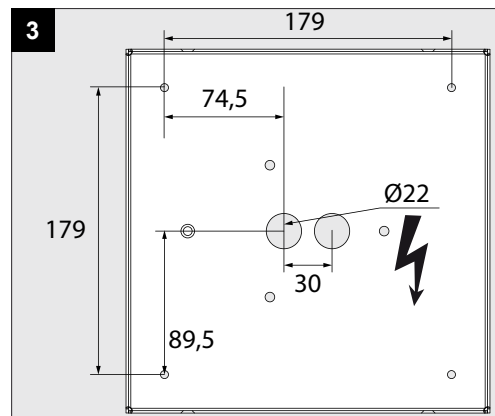
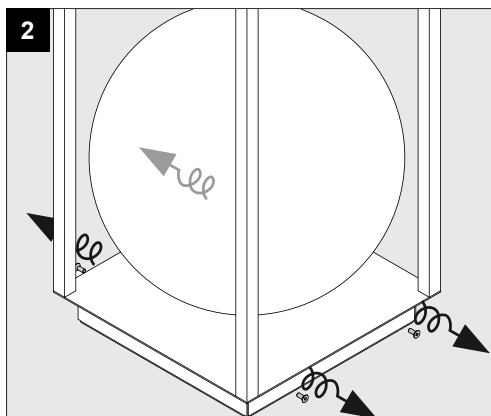
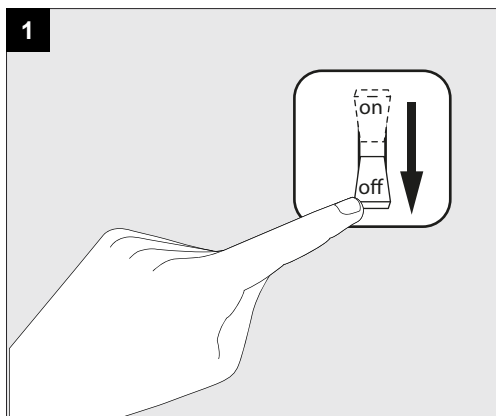
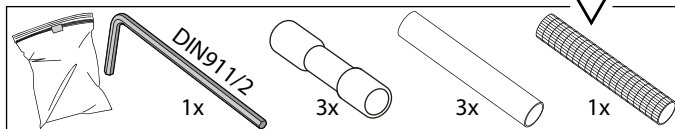
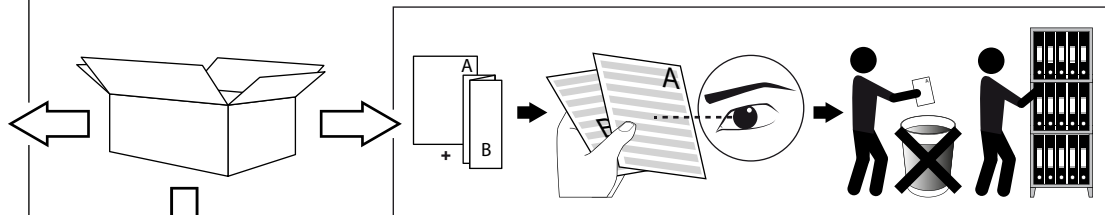
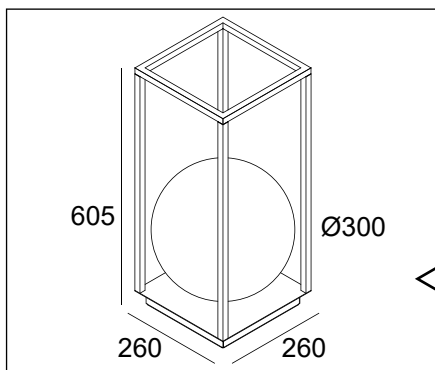
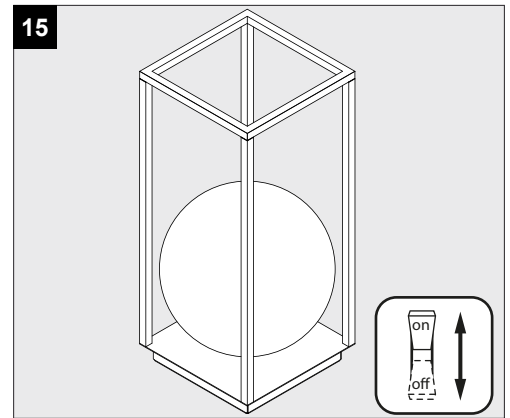
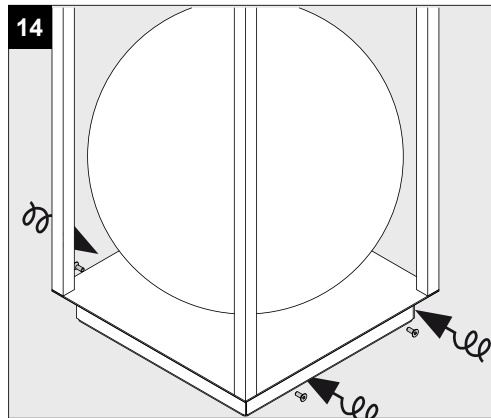
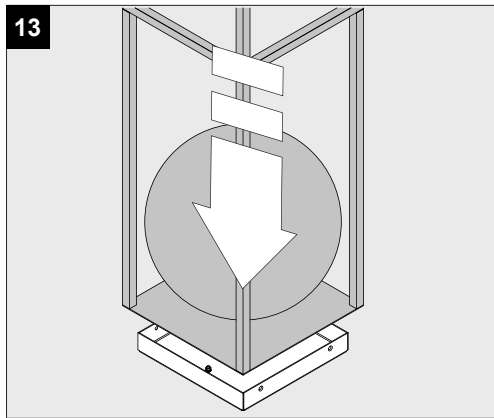
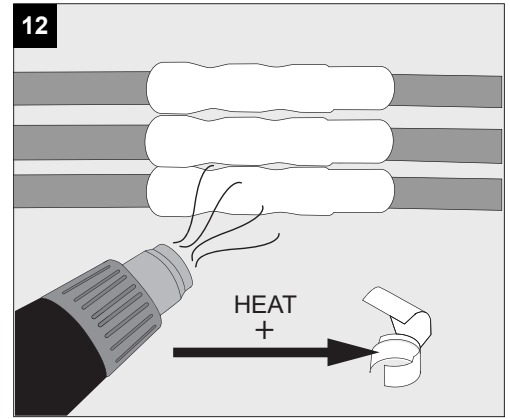
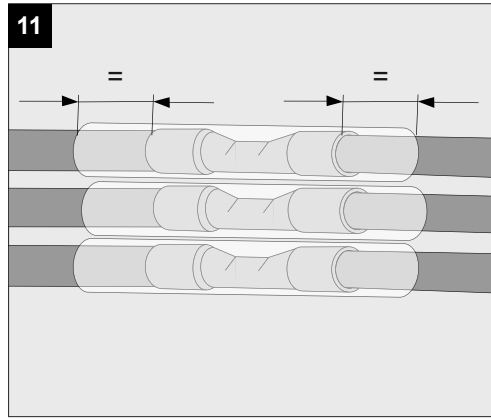
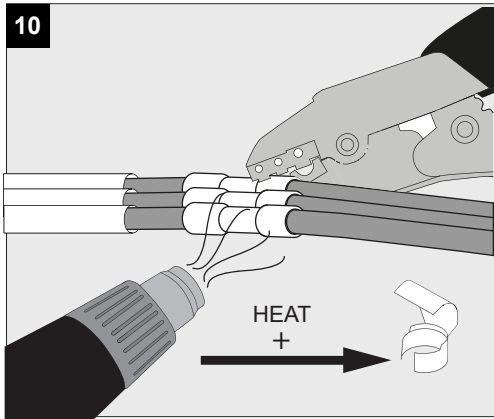




OONO F60 **A**







Correct disposal of this product (Waste electrical & electronic equipment)
正确处置本产品 (废弃的电气和电子设备)
Правильная утилизация этого продукта (Утилизация электрического и электронного оборудования)

Correcte verwijdering van dit product (Elektrische & elektronische afvalapparatuur)
Comment éliminer ce produit (Déchets d'équipements électriques et électroniques)
Korrekte Entsorgung dieses Produkts (Elektromüll)
Eliminación correcta de este producto (Material eléctrico y electrónico de descarte)
Corretto smaltimento del prodotto (Rifiuti elettrici ed elettronici)

Provided with grounding
提供接地
Оборудован заземлением

Voorzien van aardingsaansluiting
Avec mise à la terre
Ausgerüstet mit Erdungsanschluss
Equipado con conexión a tierra
Dotato di messa a terra

مزودة بتأريض

Protected against dust particles and against water sprayed at all angles with respect to the normal of the luminaire
防尘·并防止溅水
Защищен от частиц пыли и воды, распыляемой под всеми углами относительно нормального положения светильника

Beschermd tegen stofdeeltjes en tegen water gespoten onder alle hoeken ten opzichte van de normaal van de armatuur
Protégé contre les particules de poussière et contre l'eau projetée sous tous les angles par rapport à la normale du luminaire
Geschützt gegen staubpartikel und gegen wasser, das in allen winkeln in bezug auf die normale der leuchte versprüht wird
Protegida contra partículas de polvo y contra agua rociada a todos los angulos con respecto a la normal de la luminaria
Protetto contro le particelle di polvere e contro l'acqua spruzzata ad ogni angolo rispetto al normale apparecchio

IP54

Suitable for indoor and outdoor use, taking the indicated IP rating into consideration
适合室内和室外照明·请考虑灯具标识的IP值
Подходит для внутреннего и наружного использования, принимая во внимание указанный рейтинг IP

Geschikt voor binnen- en buitengebruik, rekening houdend met opgegeven IP-waarden
Convient a usage interieur et exterieur, prenan en compte l'IP indiquée
Eignet sich für innen- und aussenbereich, unter Berücksichtigung des angezeigten IP
Luminaria apta para uso interior y exterior en conformidad con el nivel IP indicado
Per utilizzo sia in interni che da esterni, da installare tenendo conto del suo grado di protezione (IP)

مناسب للاستخدام الداخلي والخارجي، مع مراعاة نسب الحماية (IP) المذكورة.

The products comply with the requirements of all European Directives applicable to them and are intended for sale in the European Economic Area.
产品符合所有相应的欧盟指令·允许在欧洲经济区流通
Продукция соответствует требованиям всех применимых к ней Европейских Директив и предназначена для продажи на территории Объединенной Европы.

De producten voldoen aan de eisen van alle daarop toepasselijke Europese richtlijnen en zijn bestemd voor verkoop op het grondgebied van verenigd europa
Les produits répondent aux exigences de toutes les directives européennes applicables et sont destinés à la vente sur le territoire de l'Europe unie
Die Produkte erfüllen die Anforderungen aller geltenden europäischen Richtlinien und sind für den Verkauf im Hoheitsgebiet von United Europe bestimmt
Los productos cumplen los requisitos de todas las directivas europeas que les son aplicables y están destinados a la venta en el territorio de la Unión Europea
I prodotti soddisfano i requisiti di tutte le direttive europee applicabili e sono destinati alla vendita nel territorio dell'Europa unita

CE

The products comply with the requirements of all Eurasian Customs Union Directives applicable to them and are intended for sale in Eurasian Economic Union, and are intended for sale in the European Economic Area.
产品符合所有相应的海关联盟国家认证·允许在海关联盟国家流通
Продукция соответствует требованиям всех применимых к ним Директив Евразийского таможенного союза и предназначена для продажи в Евразийском экономическом союзе, и предназначена для продажи в Европейском экономическом пространстве.

De producten voldoen aan de eisen van alle daarop toepasselijke Euraziatische douane-unie richtlijnen en zijn bestemd voor verkoop op het grondgebied van Euraziatische Economische Unie.
Les produits répondent aux exigences de toutes les directives applicables de l'Union douanière eurasiennne et sont destinés à la vente sur le territoire de la Euraziatische Economische Unie.
Die Produkte entsprechen den Anforderungen aller Richtlinien der Eurasischen Zollunion auf sie anwendbar und zum Verkauf in der Eurasischen Wirtschaftsunion bestimmt.
Los productos cumplen los requisitos de todas las directivas de la Unión Aduanera Euroasiática que les son aplicables y están destinados a la venta en el territorio de la Unión Económica Euroasiática.
I prodotti sono conformi ai requisiti di tutte le Direttive dell'Unione doganale euroasiatiche applicabili a tali paesi e sono destinati alla vendita nell'Unione economica eurasiatica.

Eurasian

The products comply with the requirements of all Moroccan Directives applicable to them and are intended for sale in Morocco.
产品符合所有相应的摩洛哥认证·允许在摩洛哥流通
Продукты соответствуют требованиям всех применимых к ним марокканских директив и предназначены для продажи в Марокко.

De producten voldoen aan de eisen van alle daarop toepasselijke Marokkaanse richtlijnen en zijn bestemd voor verkoop op het grondgebied van Marokko.
Les produits répondent aux exigences de toutes les directives marocaines applicables et sont destinés à la vente sur le territoire marocain.
Die Produkte entsprechen den Anforderungen aller für sie geltenden marokkanischen Richtlinien und sind für den Verkauf in Marokko bestimmt.
Los productos cumplen con los requisitos de todas las directivas marroquies que les son aplicables y están destinados a la venta en Marruecos.
I prodotti sono conformi ai requisiti di tutte le Direttive Marroccan ad essi applicabili e sono destinati alla vendita in Marocco.

Moroccan

The products comply with the requirements of all Great Britain's applicable directives and legislations and are intended for sale in Great Britain.
产品符合所有相应的英国认证·允许在英国流通
Продукция соответствует требованиям всех действующих директив и законодательства Великобритании и предназначена для продажи в Великобритании.

De producten voldoen aan de eisen van alle toepasselijke richtlijnen en wetgevingen in Groot-Britannië en zijn bedoeld voor verkoop in Groot-Britannië.
Les produits sont conformes aux exigences de toutes les directives et législations applicables en Grande-Bretagne et sont destinés à la vente en Grande-Bretagne.
Die Produkte entsprechen den Anforderungen aller geltenden Richtlinien und Gesetze Großbritanniens und sind für den Verkauf in Großbritannien bestimmt.
Los productos cumplen con los requisitos de todas las directivas y legislaciones aplicables de Gran Bretaña y están destinados a la venta en Gran Bretaña.
I prodotti sono conformi ai requisiti di tutte le direttive e legislazioni applicabili della Gran Bretagna e sono destinati alla vendita in Gran Bretagna.

UK CA

Protected against an impact of 0,5 Joule (the equivalent of the impact of a falling mass of 0.25 kg from 200 mm above the impacted surface)
保护其免受1焦耳的冲击 (相当于0.5公斤的坠落物的冲击·从被撞击表面上方400毫米处开始)
Защищен от удара в 0,5 Дж (эквивалент удара падающей массы 0,25 кг, с высоты 200 мм над ударяемой поверхностью)

Beschermd tegen een impact van 0,5Joule (het equivalent van de impact van een vallende massa van 0,25 kg, vanaf 200 mm boven het getroffen oppervlak)
Protégé contre un impact de 0,5 Joule (l'équivalent de l'impact d'une masse en chute de 0,25 kg, à partir de 200 mm au-dessus de la surface touchée)
Geschützt gegen einen Aufprall von 0,5 Joule (entspricht dem Aufprall einer fallenden Masse von 0,25 kg aus 200 mm Höhe über der Aufprallfläche)
Protegido contra un impacto de 0,5 Joule (el equivalente al impacto de una masa que cae de 0,25 kg, desde 200 mm por encima de la superficie impactada)
Protetto contro un impatto di 0,5 Joule (l'equivalente dell'impatto di una massa in caduta di 0,25 kg, da 200 mm sopra la superficie colpita)

IK04

Replaceable (LED only) light source and control gear by a professional
(仅针对LED)光源及其控制设备只能由专业人员更换
(для СВЕТодиодных светильников) замена источника света и блока питания может быть произведена только квалифицированным специалистом

Verlichtingsbron (enkel LED) en voorschakelapparaat kan enkel vervangen worden door een professional
La source d'éclairage (uniquement LED) et le ballast ne peut être remplacé que par un professionnel
Die Lichtquelle (nur LED) und Vorschaltgerät kann nur von einem Fachmann ausgetauscht werden
La fuente de iluminación (solo LED) solo puede ser reemplazada por un profesional
La sorgente luminosa (LED) e l'alimentatore possono essere sostituiti solo da un professionista.

Replaceable

Caution! Clean at least quarterly with water and a non-abrasive cloth
注意!至少每季度用水和软布清洗一次
Внимание! Чистите как минимум раз в квартал водой и неабразивной тканью

Aandacht! Reinig het toestel minstens per kwartaal met water en een niet schurende doek.
Attention! Nettoyez au moins tous les trimestres avec de l'eau et un chiffon non abrasif
Vorsicht! Mindestens vierteljährlich mit Wasser und einem nicht scheuernden Tuch reinigen
¡Cuidado! Limpie el dispositivo al menos cada tres meses con agua y un paño no abrasivo.
Attenzione! Pulire almeno trimestralmente con acqua e un panno non abrasivo

Caution

This product contains a light source of energy efficiency class F
本产品包含能效等级为F的光源
Этот артикул содержит источник света с энергоэффективностью класса F

Dit product bevat een verlichtingsbron van energie-efficiëntieklasse F
Ce produit contient une source d'éclairage de classe d'efficacité énergétique F
Dieses Produkt enthält eine Lichtquelle der Energieeffizienzklasse F
Este producto contiene una fuente de iluminación de clase de eficiencia energética F
Questo prodotto contiene una fonte di illuminazione in classe di efficienza energetica F

F

This product contains a light source of energy efficiency class E
本产品包含能效等级为E的光源
Этот артикул содержит источник света с энергоэффективностью класса E

Dit product bevat een verlichtingsbron van energie-efficiëntieklasse E
Ce produit contient une source d'éclairage de classe d'efficacité énergétique E
Dieses Produkt enthält eine Lichtquelle der Energieeffizienzklasse E
Este producto contiene una fuente de iluminación de clase de eficiencia energética E
Questo prodotto contiene una fonte di illuminazione in classe di efficienza energetica E

E

Allowed daily operation period
允许的日常运营周期
Допустимый ежедневный период работы

Dagelijkse ontstekingsperiode toegestaan
Durée quotidienne d'allumage admissible
Erlaubte tägliche einschaltdauer
Period giornaliero di accensione ammesso
Periodo diario de encendido permitido

فترة التشغيل اليومية المسموح بها