

fbl-23

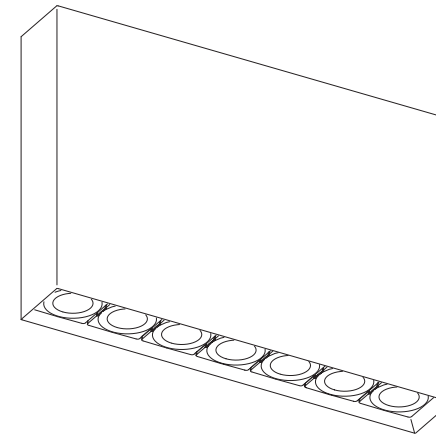
AUFBAUSTRALER *SURFACE MOUNTED SPOTLIGHT*



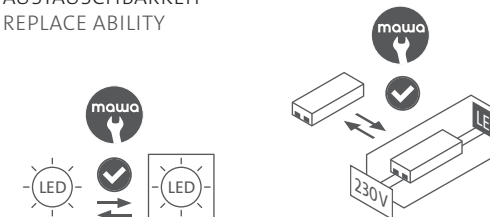
TECHNISCHE DATEN
TECHNICAL DATA



Hersteller <i>Manufacturer:</i>	mawa			
Artikel-Nummer <i>Article Number:</i>	fbl-23-4 /-7 /-9			
Spannung <i>Voltage:</i>	220 – 240 V			
Netzfrequenz <i>Power freq.:</i>	50/60 Hz			
Schutzklasse <i>Protection class:</i>	I			
Schutzgrad <i>Degree of protection:</i>	IP20			
Leuchtmittel <i>Light source:</i>	1 x Standard-LED-Board / Ra > 95 (typ. 97)			
Lichtfarbe / Herstellercode <i>Light colour / manufacturer code</i>	4000 K	Osram Oslon Square		
	3000 K	Osram Oslon Square		
	2700 K	Osram Oslon Square		
Leistungsvariante <i>Performance variant:</i>	Standard	15 W	700 mA	Vf 21 V
mögliche Konverter erhältlich für: <i>optional converters available for:</i>	DALI (-4) Phasenan- und abschnitt dimmbar <i>leading edge/trailing edge phase (-7)</i> Bluetooth (-9)			
Anschlussleistung <i>Connected load:</i>	17 W			



AUSTAUSCHBARKEIT
REPLACE ABILITY



fbl-23

AUFBAUSTRALER SURFACE MOUNTED SPOTLIGHT



WICHTIG IMPORTANT

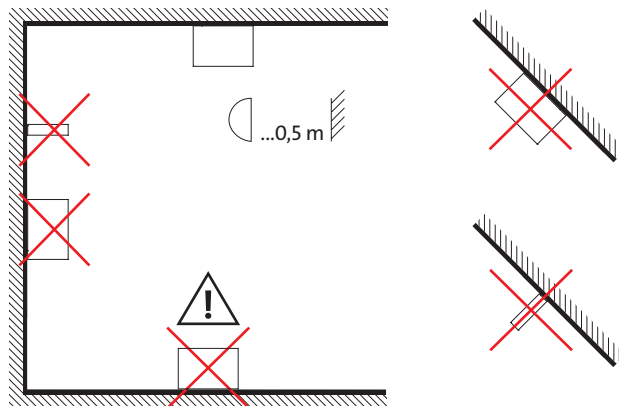
Montage nur durch einen autorisierten Elektroinstallateur! Niemals unter Spannung den Sekundäranschluss herstellen oder lösen! Die Lichtquelle dieser Leuchte darf nur vom Hersteller, einem von ihm beauftragten Servicetechniker oder einer vergleichbar qualifizierten Person ersetzt werden. Zur Vermeidung von Gefährdungen darf eine äußere flexible Leitung dieser Leuchte ausschließlich vom Hersteller, seinem Servicevertreter oder einer vergleichbaren Fachkraft ausgetauscht werden.

The Light source of luminaire is allowed to be replaced by the manufacturer, a service technician commissioned by manufacturer or a person with equivalent qualifications only. To avoid danger, please change outer flexible lines only by an authorized electrician or comparable person.

! Dimmverhalten ist anhängig von den verwendeten Komponenten.
Dimming behaviour depends on the components used.

Mounting only by an authorized electrician! Never connect or disconnect the secondary connection under voltage!

MONTAGEFLÄCHEN MOUNTING SURFACES



VERKABELUNG – PRIMÄRANSCHLUSS WIRING – PRIMARY CONNECTION

primär primary



Erlöschen der Garantie!
Loss of guarantee!
Zerstörung der LED-Platine!
Danger of PCB damage!

sekundär secondary

VERKABELUNG – SEKUNDÄRANSCHLUSS WIRING – SECONDARY CONNECTION

Treiber driver



LED

Treiber driver



LED

ENERGIEEFFIZIENZKLASSE ENERGY EFFICIENCY CLASS

Dieses Produkt enthält eine Lichtquelle der Energieeffizienzklasse F. *This product contains a light source of energy efficiency class F.*

fbl-23

AUFBAUSTRALER SURFACE MOUNTED SPOTLIGHT

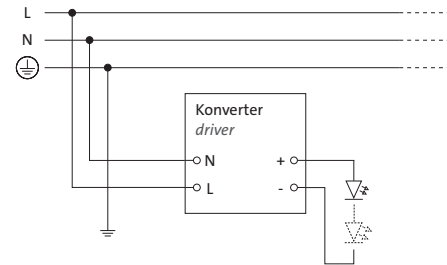


SCHALTPLÄNE NACH BETRIEBSGERÄT
WIRING DIAGRAMS FOR EACH CONTROL DEVICE

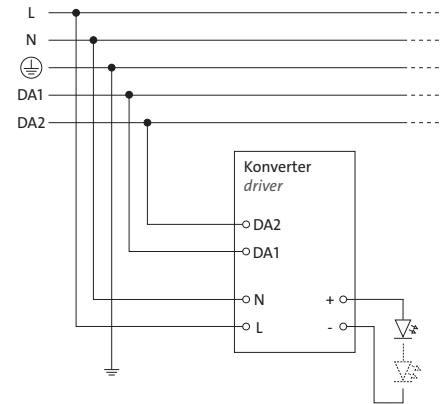
HINWEIS: Nicht alle hier gezeigten Betriebsgeräte bzw. Dimmungen sind für jedes Produkt verfügbar. Die Anzahl der gezeigten LEDs ist nur exemplarisch.

PLEASE NOTE: Not all operating devices or dimming shown here are available for every product. The number of LEDs shown is only an example.

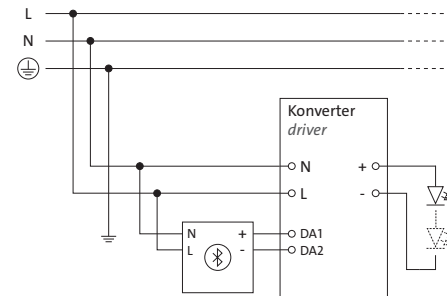
SCHALTPLAN WIRING DIAGRAM
Phasenan- und abschnitt *leading/trailing edge* (-7)



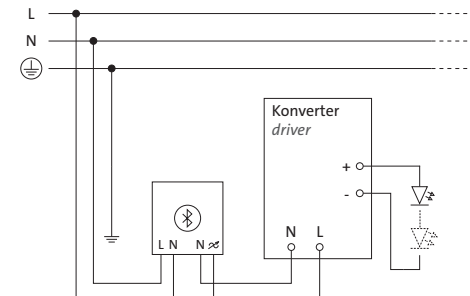
SCHALTPLAN WIRING DIAGRAM
DALI (-4)



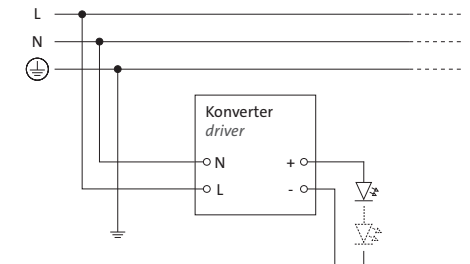
SCHALTPLAN WIRING DIAGRAM
BLUETOOTH (CBU-ASD) (-9)



SCHALTPLAN WIRING DIAGRAM
BLUETOOTH (CBU-TED) (-9)



SCHALTPLAN WIRING DIAGRAM
BLUETOOTH (-9)



fbl-23

AUFBAUSTRALER SURFACE MOUNTED SPOTLIGHT

