

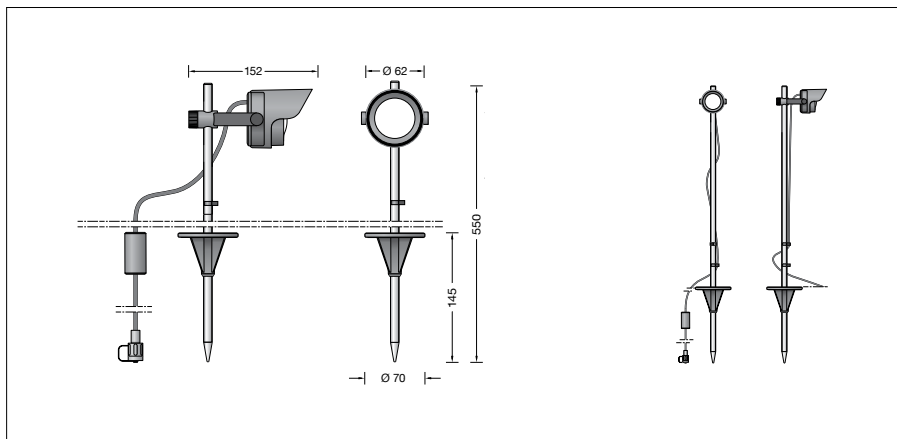
BEGA**85 107**

Gartenscheinwerfer BEGA UniLink® Play

IP 65

Projekt · Referenznummer

Datum



Produktdatenblatt

Anwendung

Ortsveränderlicher Gartenscheinwerfer BEGA UniLink® Play mit stufenlos einstellbarer Lichtpunkthöhe und 2m Anschlussleitung mit Steckverbindung.

Für eine effektvolle Beleuchtung von Pflanzen, kleineren Bäumen oder Objekte im privaten Garten.

Für den Anschluss des Scheinwerfers ist ein separat zu bestellendes Netzteil (71 321) erforderlich.

Zusätzlich können durch Kombination mit dem Smart Link 71327 der Scheinwerfer und weitere UniLink® Play Leuchten dieses Strompfades komfortabel über die kostenlose App BEGA Smart geschaltet und gedimmt werden.

BEGA UniLink® Play ist ein System für die smarte Gartenbeleuchtung, welches per App, Fernsteuerung oder Automatisierung gesteuert wird.

Alle Verbindungsleitungen und Komponenten werden im Anwendungsbereich oberirdisch verlegt.

Dank des IP 67-Standards sind sie ganzjährig wetterfest und höchst langlebig.

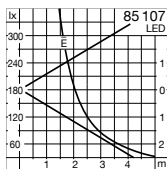
Nach dem elektrischen Anschluss kann die Konfiguration in der App BEGA Smart vorgenommen werden.

Lichttechnik

Breitstreuende Lichtstärkeverteilung.
Halbstreuwinkel 66°

Leuchtendaten für das Lichttechnische Berechnungsprogramm DIALux für Außenbeleuchtung, Straßenbeleuchtung und Innenbeleuchtung, sowie Leuchtendaten im EULUMDAT und im IES-Format finden Sie auf der BEGA Website www.bega.com.

Lichtverteilung



Produktbeschreibung

Leuchtgehäuse aus Aluminiumguss
Beschichtungstechnologie BEGA Unidure®
Farbe Grafit
Standrohr Aluminium eloxiert
Polymerlinse
Scheinwerfer auf der Horizontalen um 360°, in der Neigung um ± 90° und in der Höhe stufenlos einstellbar
Werkzeuglos aufsteckbare Blende aus Kunststoff, Drehbereich -60°/+60°
2 m Anschlussleitung mit BEGA UniLink® Play-Stecker
Schutzart IP 67 im eingesteckten und verschraubten Zustand
Leuchtgehäuse:
Schutzklasse III ⚡
Schutzart IP 65
Staubdicht und Schutz gegen Strahlwasser
Schlagfestigkeit IK07
Schutz gegen mechanische Schläge < 2 Joule
CE – Konformitätszeichen
Gewicht: 0,45 kg
Dieses Produkt enthält Lichtquellen der Energieeffizienzklasse(n) D

Leuchtmittel

Modul-Anschlussleistung	12,3 W
Leuchten-Anschlussleistung	13 W
Bemessungstemperatur	$t_a = 25 \text{ °C}$
Umgebungstemperatur	$t_{a \text{ max}} = 40 \text{ °C}$

Auf Wunsch bieten wir Ihnen gerne Modifikationen für höhere Umgebungstemperaturen an.
Spannung 48 V = DC

85 107 K3

Modul-Bezeichnung	LED-1389/830
Farbtemperatur	3000 K
Farbwiedergabeindex	CRI > 80
Modul-Lichtstrom	1915 lm
Leuchten-Lichtstrom	1287 lm
Leuchten-Lichtausbeute	99 lm/W

Lebensdauer · Umgebungstemperatur

Bemessungstemperatur $t_a = 25 \text{ °C}$	
LED-Netzteil:	> 50.000 h
LED-Modul:	125.000 h (L80B50)

Umgebungstemperatur max. $t_a = 40 \text{ °C}$ (100 %)	
LED-Netzteil:	50.000 h
LED-Modul:	85.000 h (L80B50) 100.000 h (L70B50)

Ergänzungsteile

- 71 321** BEGA UniLink® Play Netzteil
Primär: 220V-240V ~ 50/60 Hz
Sekundär: 48V DC · 0-100 W
- 71 322** BEGA UniLink® Play Verlängerungsleitung 5 m
- 71 323** BEGA UniLink® Play Verlängerungsleitung 10 m
- 71 324** BEGA UniLink® Play Verlängerungsleitung 20 m
- 71 325** BEGA UniLink® Play Fünffach-Verteiler
- 71 326** BEGA UniLink® Play Zweifach-Verteiler
- 71 327** BEGA UniLink® Play Smart Link

Zu den Ergänzungsteilen gibt es eine gesonderte Gebrauchsanweisung.