



WEVER & DUCRÉ
LIGHTING

PIRRO petit 6.0

129351WM3

Projekt

Typ

Notizen

Anzahl

Datum

ALLGEMEIN

Decke, Einbau

Mattweiß + Champagner

IP20

IC-bewertet

Innen

Ausgabe: 960 lm

CIE flux code: 98 100 100 100 100

LED

2700 K

CRI ≥ 90

L80 / 50000h

3 SDCM

OPTISCH

Ausstrahlwinkel 28°

ELEKTRISCH

exkl. Treiber

36 V

LED Einsatz 11.4 W

Klasse 3

350 mA

ABMESSUNGEN

Länge 172 mm

Breite 40 mm

Höhe 40 mm

0.15 kg

Drahtfedern

AUSSCHNITT

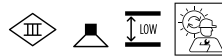
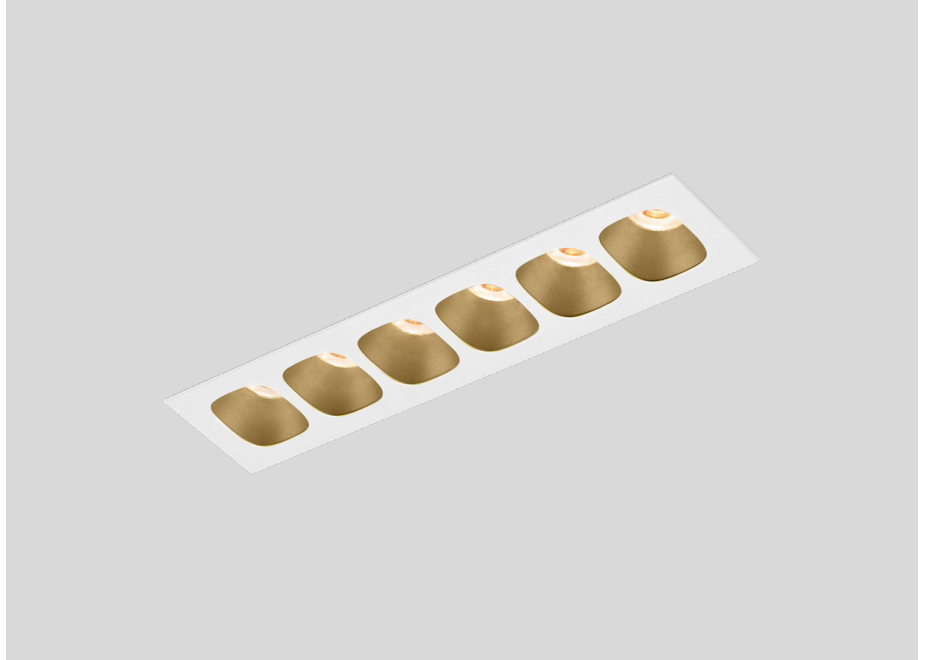
Länge 168 mm

Breite 33 mm

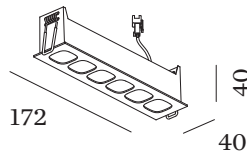
Min. Deckenstärke 4 mm

Max. Deckenstärke 25 mm

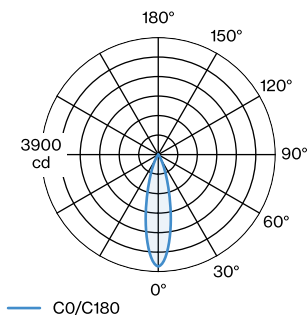
Einbautiefe 60 mm



Rechteckiges Deckeneinbaudownlight aus Aluminiumdruckguss; Oberfläche Mattweiß + Champagner; werkzeuglose Montage mittels Drahtfedern; geeignet für Deckenstärken von 4-25 mm; Einbautiefe 60 mm; mit COB (Chip on Board) Technologie für höchste Effizienz; Lichtfarbe 2700 K; Binning initial MacAdam ≤ 3 SDCM; CRI ≥ 90 ; Ausstrahlwinkel 28°; Schutzart IP20; SK3; IC-bewertet; UGR ≤ 13 ; Treiber nicht inbegriffen; Lichtquelle durch autorisierte Fachleute austauschbar;



LICHTVERTEILUNG





WEVER & DUCRÉ
LIGHTING

PIRRO petit 6.0

129351WM3

KEGELDIAGRAMM

25°

h (m)	E0° (lx)	ø (m)
1	3730	0.45
2	930	0.90
3	410	1.35
4	230	1.81
5	150	2.26

ELEKTRISCH

Treiber

TYP	L · B · H (MM)	LEISTUNG	ORDERCODE
15W 350 mA 27-42V Phasenschnitt dim	102 · 49 · 29	27-42V	9 0 2 2 3 4 0 3
14.7W 350mA 26-42V	122 · 41 · 23	26-42V	9 0 2 2 3 5 0 4