

■ tadeo 1

TISCHLEUCHE *TABLE LUMINAIRE*



TECHNISCHE DATEN *TECHNICAL DATA*

Hersteller *Manufacturer:* mawa
 Artikel-Nr. *Article No.:* ta1

Spannung *Voltage:* 220–230 V
 Netzfrequenz *Power frequency:* 50/60 Hz

Schutzklasse *Protection class:* II
 Schutzgrad *Degree of protection:* IP 20

Leuchtmittel
Light source: LED / 16,4 W / 350 mA

Dimmung *Dimming:* Push-dim (Memory Effekt)
 push dim (memory effect)

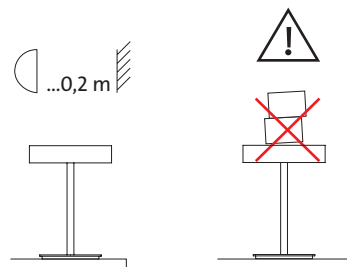
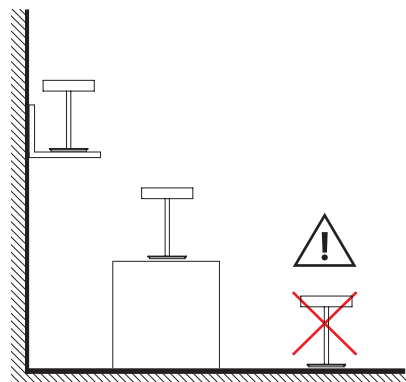
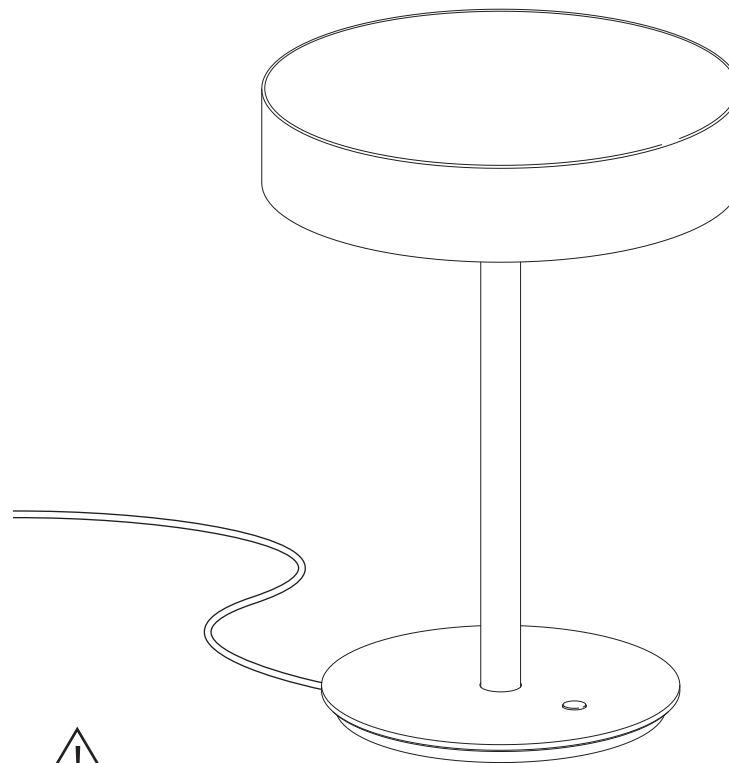
Anschlussleistung *Connected load:* 19 W

EEL: Dieses Produkt enthält eine Lichtquelle der Energieeffizienzklasse D. (2700 K)
This product contains a light source of energy efficiency class D. (2700 K)

WICHTIG *IMPORTANT*

Die Lichtquelle dieser Leuchte darf ausschließlich vom Hersteller, einem von ihm beauftragten Servicetechniker oder einer vergleichbar qualifizierten Person ersetzt werden.

Light source of luminaire is allowed to be replaced by manufacturer, a service technician commissioned by manufacturer or a person with equivalent qualifications only.



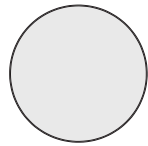


tadeo 1

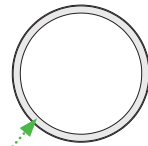
TISCHLEUCHE TABLE LUMINAIRE



tadeo 1

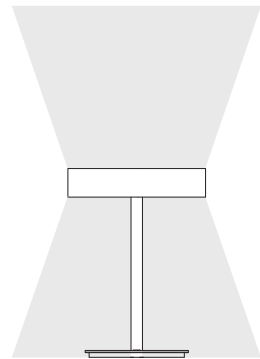
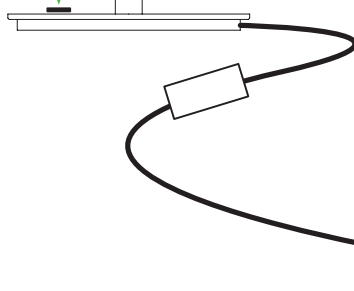
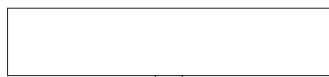


tadeo 2

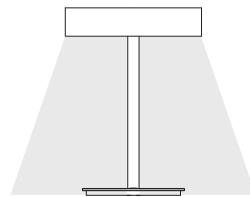


uplight ring

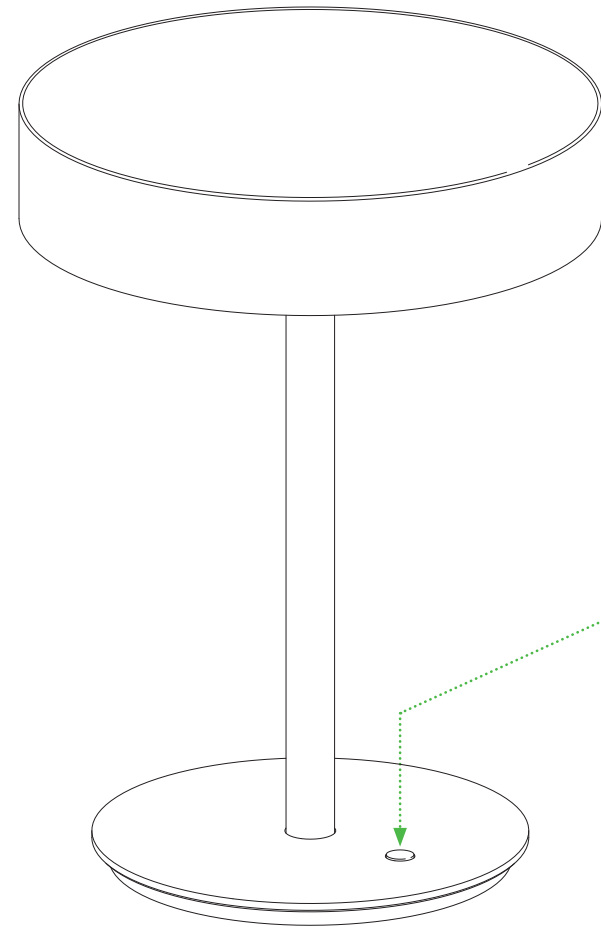
2



uplight & downlight



downlight



1x

