

VIBIA

Assembly instructions / Instrucciones de montaje / Montageanleitung
Istruzioni di montaggio / Instructions de montage

Wind

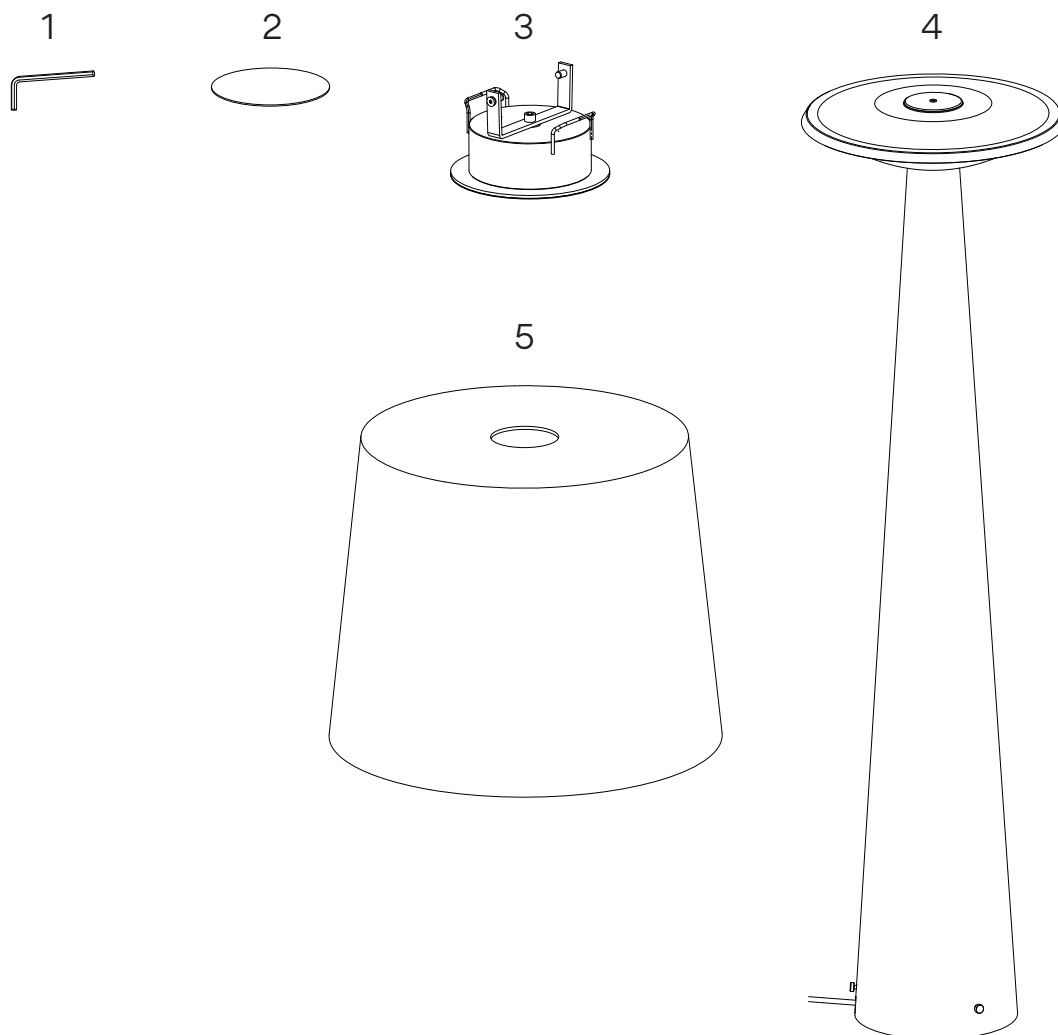
Design by Jordi Vilardell



Supplied material / Material suministrado / Geliefertes Material
Materiale incluso / Matériel fourni

4067

1. Allen key / Llave allen / Inbusschlüssel / Chiave a brugola / Clé Allen	3 un.
2. Shade fixing disc / Disco fijación pantalla / Leuchtschirmträger/ Disco fissaggio schermo / Disque de fixation de l'abat-jour	1 un.
3. Base and counterweight / Base y contrapeso / Leuchtensockel und Gegengewicht / Base e contrappeso / Base et contrepoinds	1 un.
4. Vertical stand / Pie vertical / Senkrechter Leuchtenfuß / Piede verticale / Pied vertical	1 un.
5. Shade / Pantalla / Schirm / Schermo / Abat-jour	1 un.



Technical specifications / Especificaciones técnicas / Technische Daten
Specifiche tecniche / Caractéristiques techniques

4067
Net Weight / Peso Neto / Netto-Gewicht 30,5 kg. 1x LED PLATE 25W 700mA
Peso netto / Poids net 1x LED 2,4W 700mA



1x LED PLATE 25W 700mA
1x LED 2,4W 700mA



~ 50-60 Hz



Class I. Product with an additional protection cable (grounds).

Clase I. Aparato con un cable protector adicional (toma de tierra).

Klasse I. Apparat mit zusätzlichen Schutzleiter (Erdkabel).

Classe I. Apparecchio con un cavo di protezione aggiuntivo (presa di terra).

Classe I. Appareil avec câble d'isolation additionnel (borne de terre).

IP64

Dust-tight product. Protected against water spray.

Producto totalmente estanco al polvo. Protegido contra las proyecciones de agua.

Staubdicht. Schutz gegen das Eindringen von Spritzwasser.

Prodotto completamente stagno alla polvere. Protetto dai getti d'acqua.

Totalement protégé contre les poussières. Protégé contre les jets d'eau de toutes directions.



Alternating current.

Corriente alterna.

Wechselstrom.

Corrente alternata

Courant alternatif.

Caution

Before assembling and installing this product, carefully read the following:

- We recommend reading the manual before installing the lamp. Keep this instructions for future reference.
- To install on the ground, always choose the most adequate fixing tools for the ground material.
- Before installing the lamp into the ground make sure the destination surface will not be permanently damaged. If this happens, it will be the installer's responsibility.
- Do not disassemble, modify or try to repair this fitting. In order to get technical assistance contact VIBIA. Any change or modification to the light fitting can null the manufacturer's guarantee.
- At least 2 people are needed to install and uninstall the lamp.
- All electronic products and batteries must be taken to separate waste collection points at the end of their working lives, they must not be disposed of in normal household waste. It is the responsibility of the user to dispose of the equipment using a designated collection point or service for separate recycling of waste electrical and electronic equipment (WEEE) and batteries according to local laws.

Precaución

Antes de proceder al montaje e instalación de esta luminaria, leer detenidamente las siguientes consideraciones:

- Recomendamos leer el manual antes de iniciar la instalación de la luminaria. Guardar estas instrucciones para futuras consultas.
- Para el montaje de la luminaria al suelo elegir los elementos de fijación más adecuados en función del soporte de instalación.
- Asegurarse antes de realizar la operación de fijar la luminaria al suelo, que en el soporte de instalación no se produzcan daños irreparables. En caso contrario la responsabilidad será del instalador.
- No desmonte, modifique, ni intente reparar la luminaria. Para recibir asistencia técnica, pongase en contacto con VIBIA. Cualquier cambio o modificación en la luminaria puede anular la garantía del fabricante.
- Para el montaje y desmontaje de esta luminaria se recomienda la participación de un mínimo de 2 personas.
- Todos los productos electrónicos y las baterías deben llevarse a puntos de recolección de residuos separados cuando finalicen sus ciclos de vida, no se deben desechar en la cadena normal de residuos con la basura doméstica. Es responsabilidad del usuario desechar los dispositivos en un punto o servicio de recolección designado para el reciclaje separado de residuos de aparatos eléctricos y electrónicos (WEEE), así como las baterías, de conformidad con las leyes locales.

Vorsicht

Bevor Sie mit der Montage dieser Leuchte beginnen, sollten Sie die folgenden Hinweise in aller Ruhe lesen und berücksichtigen:

- Wir empfehlen vor Montagebeginn die Anleitung zu lesen. Bewahren Sie die Anleitung für etwaige zukünftige Fragen auf.
- Wählen Sie passend zu der Vorrichtung für die Befestigung am Boden der Leuchte das dafür geeignetste Befestigungsmaterial.
- Vergewissern Sie sich vor der Installation der Leuchte, dass es sich um eine geeignete Stelle handelt und nicht dauerhaft beschädigt wird. Falls doch, trägt hierfür der Installateur die Verantwortung.
- Die Leuchte nicht auseinanderbauen, baulich ändern oder reparieren. Für technische Hilfe VIBIA kontaktieren. Eigenmächtig vorgenommene Änderungen an der Leuchte führen zu einem Verlust der Garantie.
- Für Montage und Demontage dieser Leuchte wird die Beteiligung von mindestens 2 Personen empfohlen.
- Alle elektronischen Produkte und Batterien am Ende ihrer Lebensdauer getrennt entsorgen. Sie dürfen nicht über den normalen Haushaltsmüll entsorgt werden. Es liegt in der Verantwortung des Benutzers, die Anlagen unter Verwendung einer ausgewiesenen Sammelstelle oder eines Recycling-Dienstes für elektrische Geräte und Batterien entsprechend der Gesetze vor Ort zu entsorgen (WEEE = Waste of Electrical and Electronic Equipment).

Attenzione

Prima di procedere all'installazione e all'installazione di questo apparecchio, leggere attentamente le seguenti considerazioni:

- Si consiglia di leggere il manuale prima di iniziare l'installazione dell'apparecchio. Salva queste istruzioni per future consultazioni.
- Per il montaggio della lampada a terra, usare gli strumenti di fissaggio più adeguati in base alla superficie di installazione.
- Prima di eseguire l'operazione di fissaggio della lampada a terra, assicurarsi che la superficie di installazione sia adatta allo scopo e non venga danneggiata irreparabilmente. In caso contrario, la responsabilità sarà del montatore.
- Non smontare, modificare né cercare di riparare la lampada. Per richiedere assistenza tecnica, mettersi in contatto con VIBIA. Qualsiasi cambiamento o modifica alla lampada può annullare la garanzia del fabbricante.
- Le operazioni di montaggio e smontaggio della lampada devono essere eseguite da un minimo di 2 persone.
- Tutti i prodotti elettronici e le batterie devono essere separate in punti di raccolta dei rifiuti una volta terminato l'utilizzo, non devono essere smaltiti nel normale flusso dei rifiuti insieme ai rifiuti domestici. È responsabilità dell'utente smaltire l'apparecchiatura utilizzando un punto di raccolta o un servizio per il riciclo di rifiuti di apparecchiature elettriche ed elettroniche (RAEE) e batterie secondo le leggi vigenti.

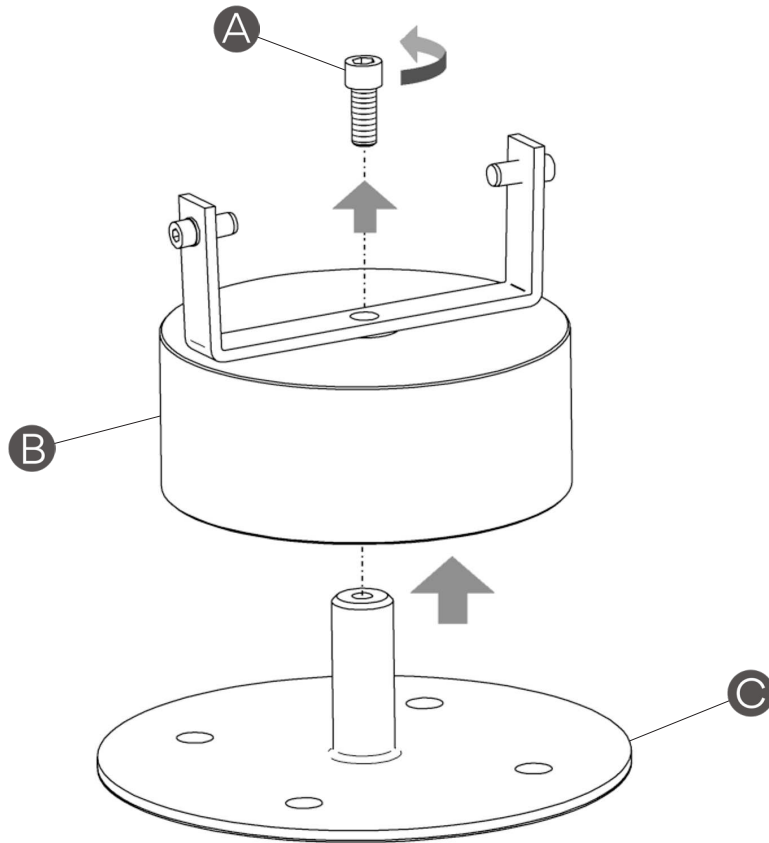
Attention

Avant de procéder à l'assemblage et à l'installation de ce luminaire, lisez attentivement les considérations suivantes:

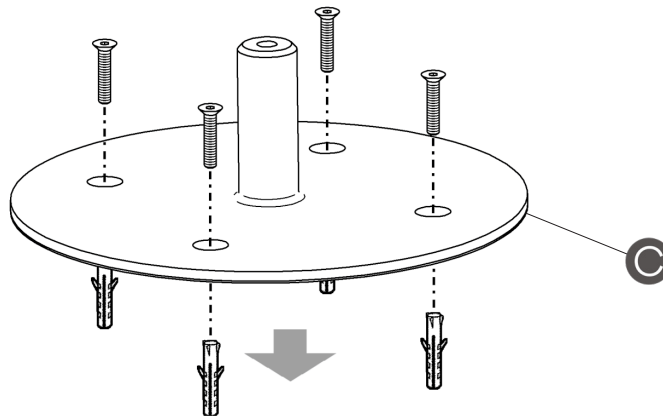
- Nous vous recommandons de lire le manuel avant de commencer l'installation du luminaire. Gardez ces instructions pour de futures consultations.
- Pour fixer le luminaire au sol, utilisez les éléments de fixation les mieux adaptés au support.
- Avant de procéder à la fixation du luminaire au sol, assurez-vous que le support d'installation ne subira aucun dommage irréversible. Dans le cas contraire, la responsabilité des dommages incombera à l'installateur.
- Ne démontez pas le luminaire, ne le modifiez pas et n'essayez pas de le réparer. Pour bénéficier d'une assistance technique, contactez VIBIA. Toute altération ou modification du luminaire peut annuler la garantie du fabricant.
- Pour le montage et le démontage de ce luminaire, la présence de 2 personnes est recommandée.
- Tous les produits électroniques et toutes les batteries doivent être apportés à des points de collecte distincts de ceux des ordures ménagères normales lorsqu'ils arrivent en fin de vie. Il incombe à l'utilisateur de se débarrasser de l'équipement dans un point de collecte ou auprès d'un service spécifiquement désigné pour le recyclage des déchets électriques et des équipements électroniques (DEEE) ainsi que des batteries, dans le respect de la législation locale.



1



2



EN

1. Take out screw (A) to free the counterweight (B) and the base (C).
2. Fix the base (C) to the ground using suitable screws and plugs (not included).

ES

1. Desenroscar el tornillo (A) para liberar el contrapeso (B) y la base (C).
2. Fijar la base (C) al suelo utilizando los tornillos y tacos más adecuados (no suministrados).

D

1. Befestigen Sie den Leuchtensockel mit geeigneten (nicht im Lieferumfang enthaltenen) Dübeln und Schrauben am Boden.
2. Befestigen Sie den Leuchtensockel (C) mit geeigneten (nicht im Lieferumfang enthaltenen) Dübeln und Schrauben am Boden.

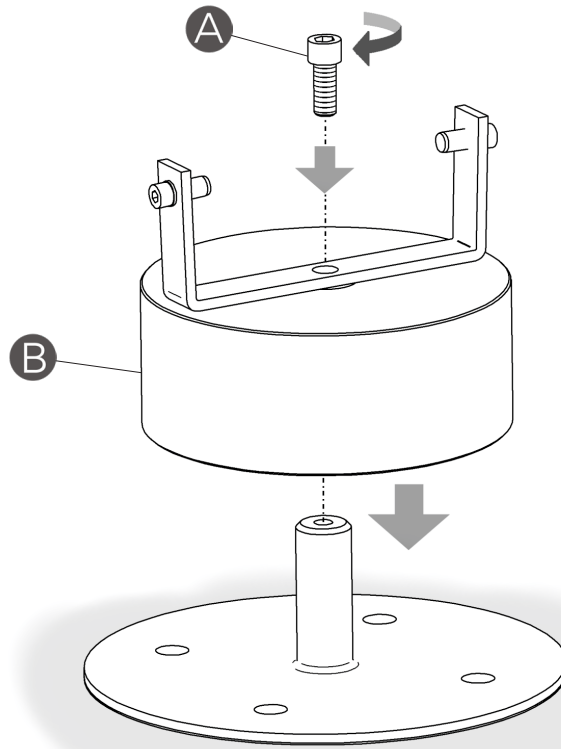
IT

1. Svitare la vite (A) per liberare il contrappeso (B) e la base (C).
2. Fissare la base (C) al pavimento utilizzando le viti e i tasselli più adatti (non inclusi).

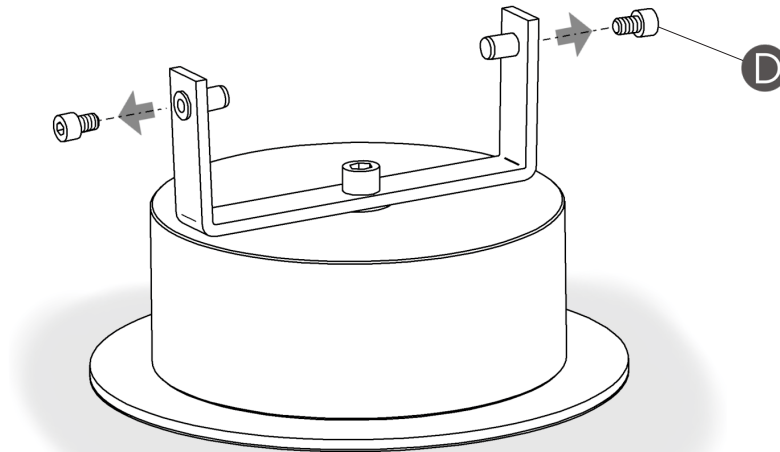
FR

1. Dévissez la vis (A) afin de libérer le poids (contre-poids) (B) et la base (C).
2. Fixez la base (C) au sol à l'aide de chevilles et de vis (non fournies) adaptées à la nature du support.

3



4



EN

3. Insert the counter weights (B) into the base and secure the assembly by tightening screw (A).

4. Remove the two side screws (D) using the allen key supplied.

ES

3. Insertar el contrapeso (B) en la base y asegurar el conjunto roscando el tornillo (A).

4. Desmontar los dos tornillos laterales (D) con la llave allen suministrada.

D

3. Setzen Sie nun das Gegengewicht (B) in den Leuchtensockel ein und befestigen Sie das Ganze mit der Schraube (A).

4. Entfernen Sie die seitlichen Schrauben (D) mit dem im Lieferumfang enthaltenen Inbusschlüssel.

IT

3. Inserire il contrappeso (B) sulla base e assicurare il gruppo avvitando la vite (A).

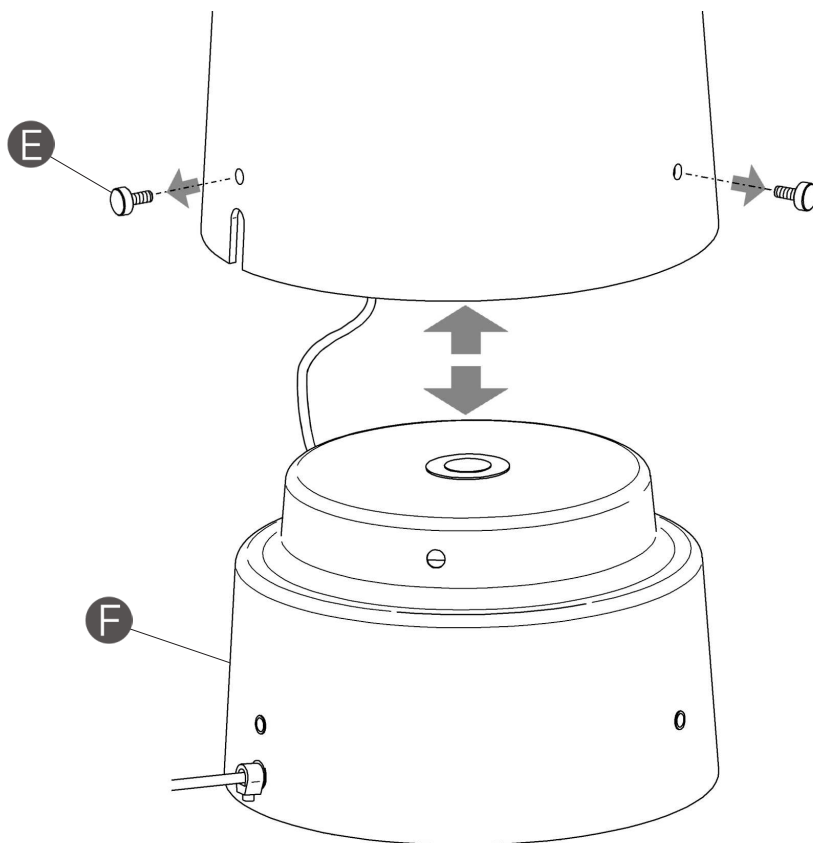
4. Smontare le due viti laterali (D) con la chiave a brugola fornita in dotazione.

FR

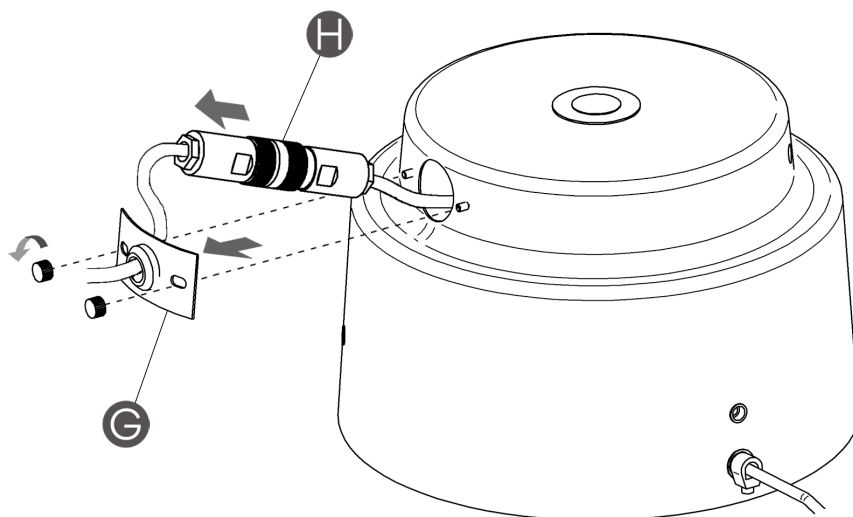
3. Insérez le contrepoint (B) sur la base et fixez l'assemblage en vissant la vis (A).

4. À l'aide de la clé Allen fournie, dévissez les deux vis latérales (D).

5



6



EN

5. Undo the three screws (E) and take out the body (F).

6. Remove screws and cover plate (G) in order to extract the connection cylinder (H).

ES

5. Desenroscar los tres tornillos (E) y extraer el cuerpo (F).

6. Desmontar los tornillos y tapeta (G) para poder extraer el cilindro de conexiones (H).

D

5. Lösen Sie die Schrauben (E) und ziehen Sie den Leuchtenkörper (F) heraus.

6. Entfernen Sie die Schrauben und die Abdeckung (G) und ziehen Sie die zylindrische Buchse (H) heraus.

IT

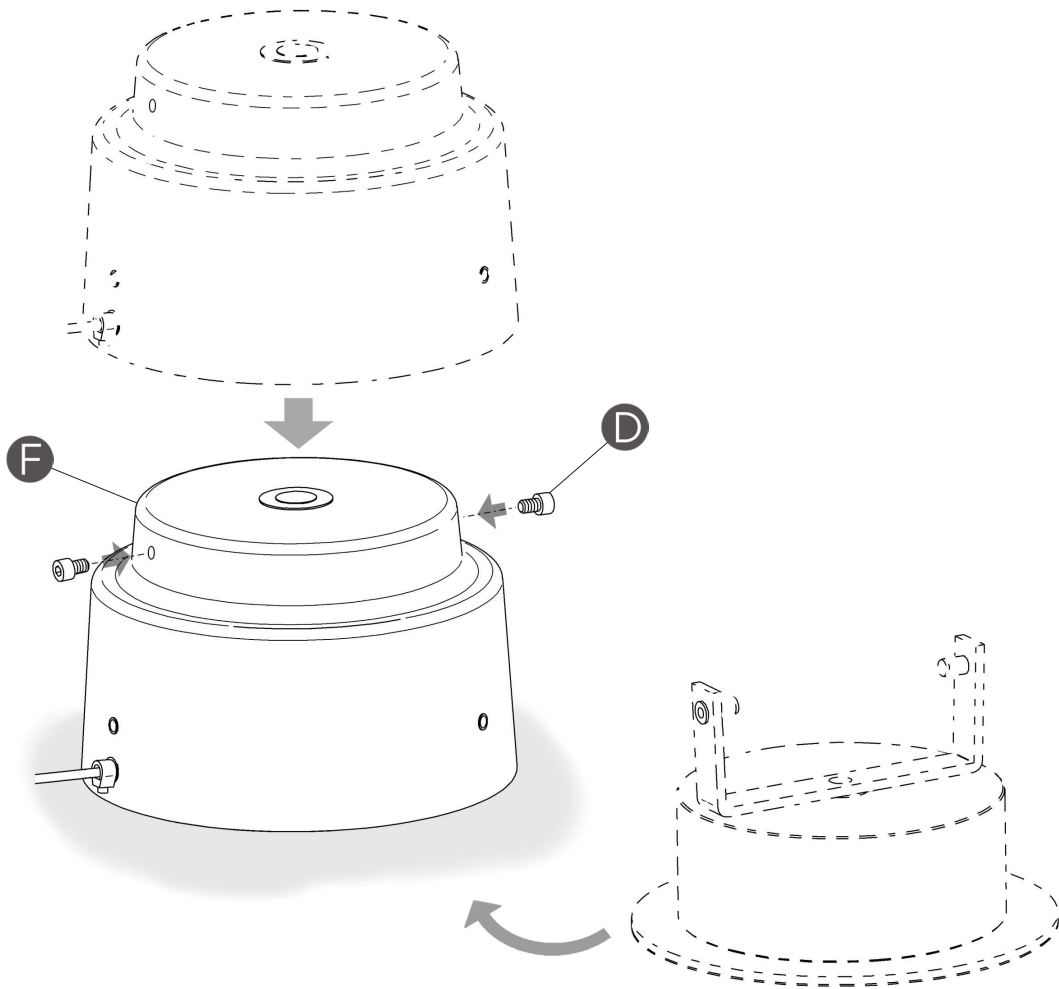
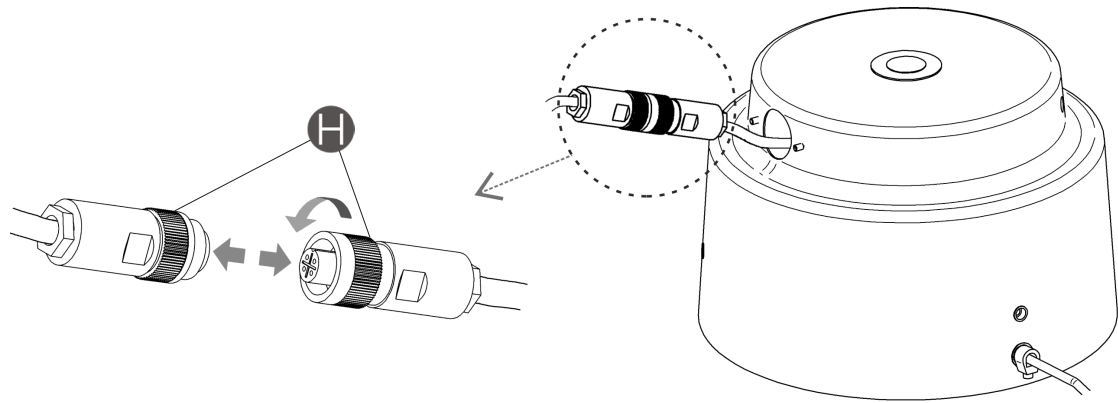
5. Svitare le tre viti (E) ed estrarre il corpo (F).

6. Smontare le viti e la placchetta (G) per poter estrarre il cilindro delle connessioni (H).

FR

5. Dévissez les trois vis (E) et dégagez le corps de la base (F).

6. Dévissez les vis et le petit cache (G) afin de dégager le cylindre de connexion (H).



EN

7. Disconnect the terminals in the connection cylinder (H).

8. Fix the body (F) to the assembled base and secure it by tightening up the two screws (D), using the allen key supplied.

ES

7. Desconectar los terminales del cilindro de conexiones (H).

8. Fijar el cuerpo (F) en la base montada y asegurarlo roscando los dos tornillos (D), utilizar la llave allen suministrada.

D

7. Trennen Sie die Steckverbindungen der zylindrischen Buchse (H).

8. Befestigen Sie den Leuchtenkörper (F) auf dem montierten Leuchtensockel und sichern Sie das Ganze, indem Sie mit dem im Lieferumfang enthaltenen Inbusschlüssel die Schrauben (D) festziehen.

IT

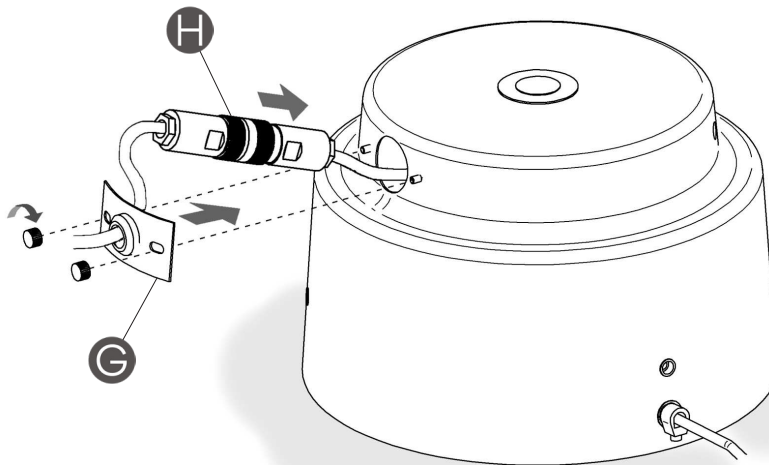
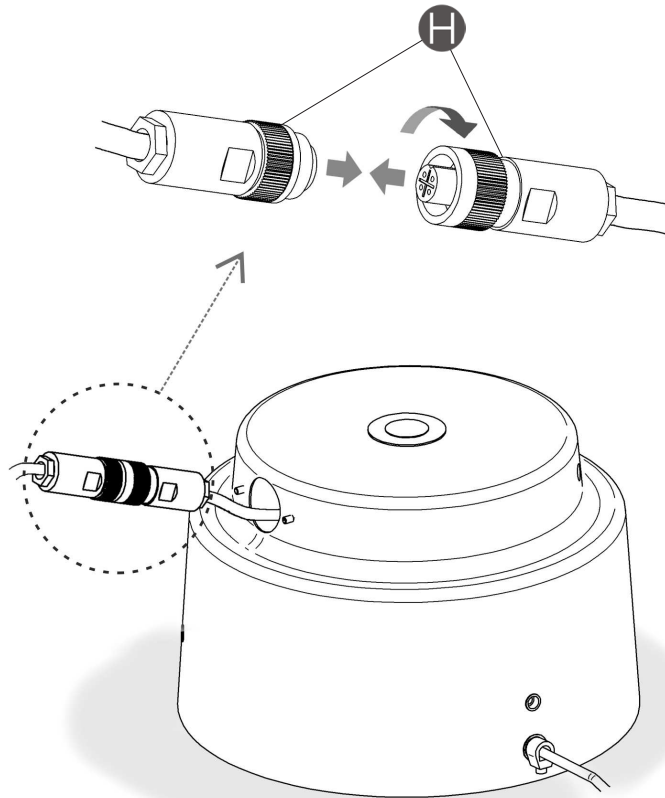
7. Scollegare i terminali del cilindro delle connessioni (H).

8. Fissare il corpo (F) alla base montata e assicurarla avvitando le due viti (D), utilizzando la chiave a brugola fornita in dotazione.

FR

7. Déconnectez les bornes du cylindre de connexion (H).

8. Montez le corps de la base (F) sur l'assemblage de la base et, à l'aide de la clé Allen fournie, fixez l'assemblage en vissant les deux vis (D).



EN

9. Reconnect the terminals in the connection cylinder (H).

10. Insert the connection cylinder (H) inside and fit the cover plate using the screws (G).

ES

9. Volver a conectar los terminales del cilindro de conexiones (H).

10. Introducir el cilindro de conexiones (H) en el interior y montar la tapeta con los tornillos (G).

D

9. Stecken Sie die Steckverbindungen der zylindrischen Buchse (H) wieder zusammen.

10. Führen Sie die zylindrische Buchse (H) wieder ins Innere des Sockels ein und befestigen Sie die Abdeckung mit den Schrauben (G).

IT

9. Collegare di nuovo i terminali del cilindro delle connessioni (H).

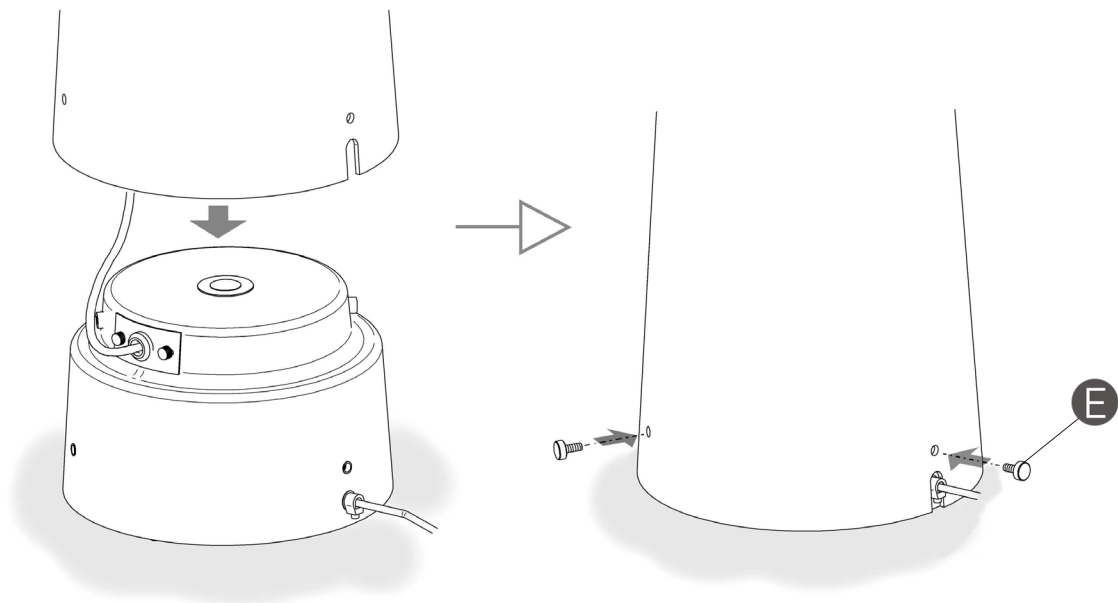
10. Inserire il cilindro delle connessioni (H) all'interno e montare la placchetta con le viti (G).

FR

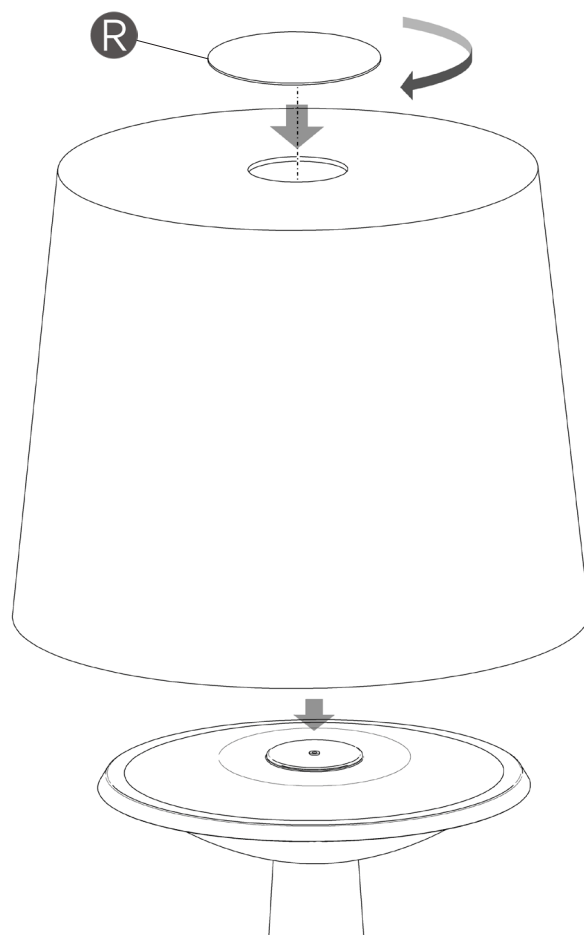
9. Connectez de nouveau les bornes du cylindre de connexion (H).

10. Introduisez le cylindre de connexion (H) à l'intérieur de l'assemblage et revissez les deux vis du petit cache (G).

11



12



EN

11. Fit the vertical stand on the base assembly and secure it with the three screws (E).

12. Fit the shade and secure it by screwing on the fixing disc (R).

IMPORTANT: IF THE PROTECTIVE SEALED COVERING HAS BEEN DAMAGED OR CRACKED IN ANY WAY CONTACT YOUR SALES AGENT.

ES

11. Montar el pie vertical en el conjunto base montado y asegurarlo con los tres tornillos (E).

12. Montar la pantalla asegurándola roscando el disco de fijación (R).

IMPORTANTE: EN CASO DE DETERIORO O FISURA DE LA PANTALLA DE PROTECCIÓN DE LA ESTANQUEIDAD, DEBE ACUDIR AL DISTRIBUIDOR DEL PRODUCTO.

D

11. Setzen Sie den Leuchtenfuß auf den montierten Sockel und befestigen Sie ihn mit den drei Schrauben (E).

12. Den Leuchterschirm durch Drehen des Leuchenträgers (R) montieren.

WICHTIG: WENDEN SIE SICH BEI SCHÄDEN ODER RISSEN AN DER SCHIRMDICHTUNG AN DEN HÄNDLER.

IT

11. Montare il piede verticale sul gruppo base montato e assicurarolo con le tre viti (E).

12. Montare lo schermo e assicurarolo avvitando il disco di fissaggio (R).

IMPORTANTE: IN CASO DI DETERIORAMENTO O CREPE DELLO SCHERMO DI PROTEZIONE DELLA TENUTA, RIVOLGERSI AL DISTRIBUTORE DEL PRODOTTO.

FR

11. Montez le pied vertical sur l'assemblage de la base et fixez-le en revissant les trois vis (E).

12. Assemblez et fixez l'abat-jour en vissant le disque de fixation (R).

ATTENTION : EN CAS DE DÉTÉRIORATION OU DE FISSURE DE L'ÉCRAN D'ÉTANCHÉITÉ, CONTACTEZ L'AGENT DE DISTRIBUTION DU PRODUIT.

Maintenance

Use a slightly-wet cotton cloth for cleaning.

In case of malfunction or damage, please contact the retailer who sold the lamp.

Mantenimiento

Para limpiar la luminaria, usar un paño de algodón ligeramente humedecido en agua.

En caso de avería o incidente con la luminaria, contactar directamente con el establecimiento en que se adquirió.

Instandhaltung

Zur Reinigung der Leuchte nutzen Sie einen leicht angefeuchteten Baumwoll-Lappen.

Im Falle des Ausfalls oder einer Fehlfunktion der Leuchte setzen Sie sich direkt mit dem Unternehmen in Verbindung bei dem Sie die Leuchte bezogen haben.

Manutenzione

Per la pulizia della lampada, usare un panno di cotone leggermente inumidito con acqua.

In caso di guasto o incidente con la lampada, rivolgersi direttamente al rivenditore da cui è stata acquistata.

Entretien

Pour nettoyer le luminaire, utilisez un chiffon en coton légèrement humidifié d'eau.

En cas d'incident ou de défaillance du luminaire, contactez directement l'établissement où vous l'avez acheté.

Vibia Lighting, S.L.U.

Spain & Portugal T. +34 934 796 970

International T. +34 934 796 971

vibialighting@vibialighting.com

www.vibia.com

VIBIA