

Montage- und Gebrauchsanweisung

GB Assembly and Usage Instructions

PL Instrukcja montażu i użytkowania

F Instructions de montage et d'utilisation

RUS Инструкция по монтажу и эксплуатации



HELL
höllisch gutes Licht

B-LEUCHTEN Vertriebs GmbH & Co. KG
Hüttenstr. 4
D-59759 Arnsberg

DE: Diese Produkt enthält eine Lichtquelle der Ennergieeffizienzklasse F

EN: This product contains light source(s) of energy efficiency class(es) F

FR: Ce produit contient une/des source(s) lumineuse(s) de classe(s) d'efficacité énergétique F

PL: Produkt zawiera źródła światła o klasie(-ach) efektywności energetycznej F

RU: Это изделие содержит источники света с классом энергопотребления F



NACH VDE-VORSCHRIFT 0100 DARF DIESE LEUCHE NUR VON EINER FACHKRAFT (Z.B. ELEKTRIKER) MONTIERT WERDEN
LED NUR DURCH DEN HERSTELLER TAUSCHBAR
SOLLTEN DICHTUNGEN FEHLEN ODER BESCHÄDIGT SEIN DARF LEUCHE NICHT IN FUNKTION GENOMMEN WERDEN
ERSATZTEILE SIND ÜBER DEN HERSTELLER ZU BEZIEHEN



Nur für Beton und Stein



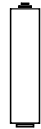
X3



X3



X1



X2

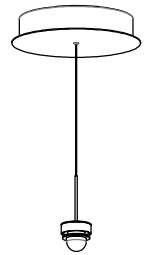


X1

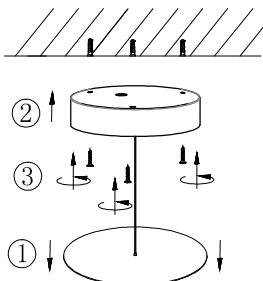


X1

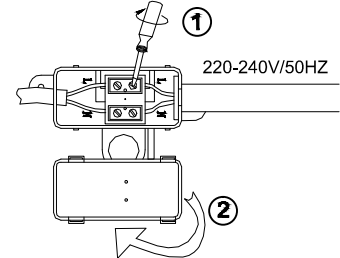
X1



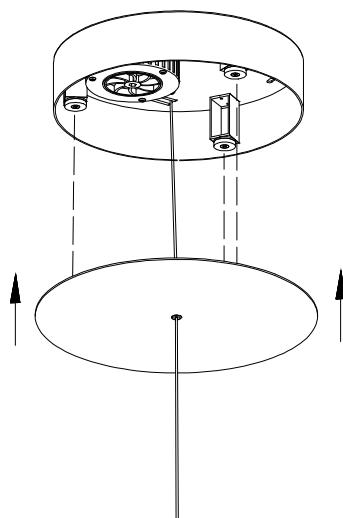
1



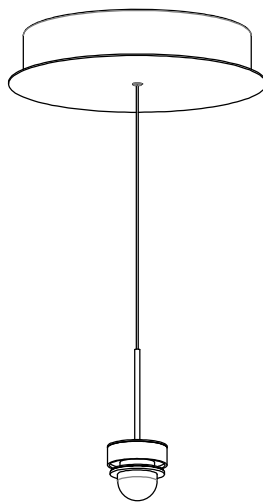
2



3



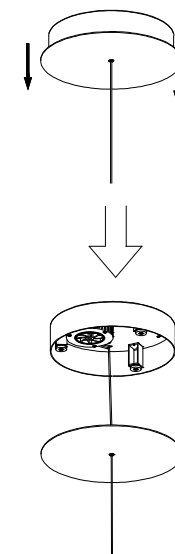
4



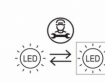
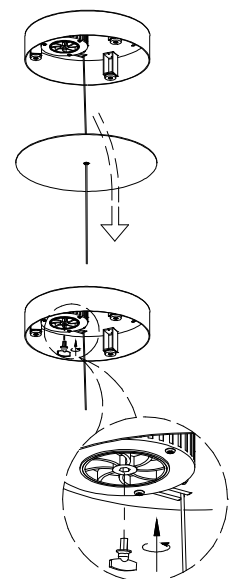
Adjust the tension

Nachstellen der Höhenverstellung

a



b



Dieses Produkt enthält eine Lichtquelle der Energieeffizienzklasse F.

Montage- und Gebrauchsanweisung

(GB) Assembly and Usage Instructions

(PL) Ĺnstrukcja montaŹu i uŹytkowania

(F) Instructions de montage et d'utilisation

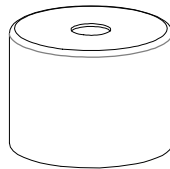
(RUS) Инструкция по монтажу и эксплуатации



B-LEUCHTEN Vertriebs GmbH & Co. KG
Hüttenstr. 4
D-59759 Arnsberg

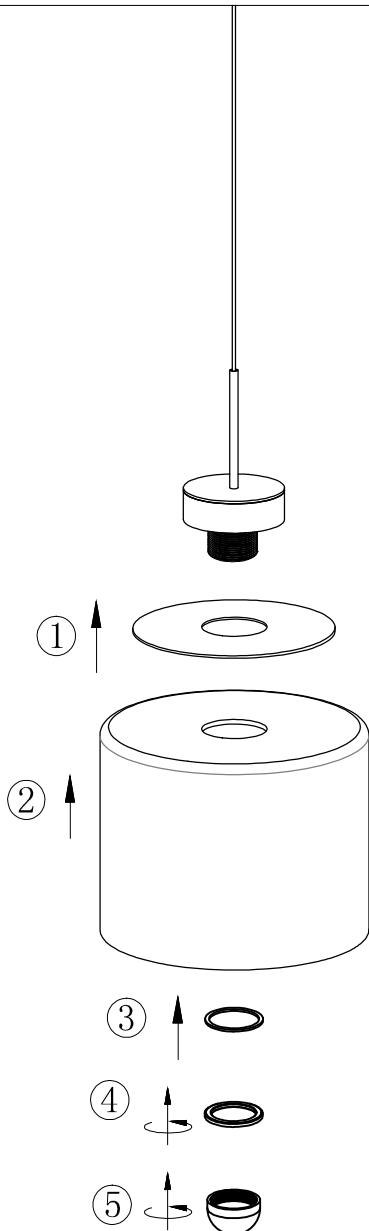


NACH VDE-VORSCHRIFT 0100 DARF DIESE LEUCHE NUR VON EINER FACHKRAFT (Z.B. ELEKTRIKER) MONTIERT WERDEN
LED NUR DURCH DEN HERSTELLER TAUSCHBAR
SOLLTEN DICHTUNGEN FEHLEN ODER BESCHÄDIGT SEIN DARF LEUCHE NICHT IN FUNKTION GENOMMEN WERDEN
ERSATZTEILE SIND ÜBER DEN HERSTELLER ZU BEZIEHEN



X1

A



B

