

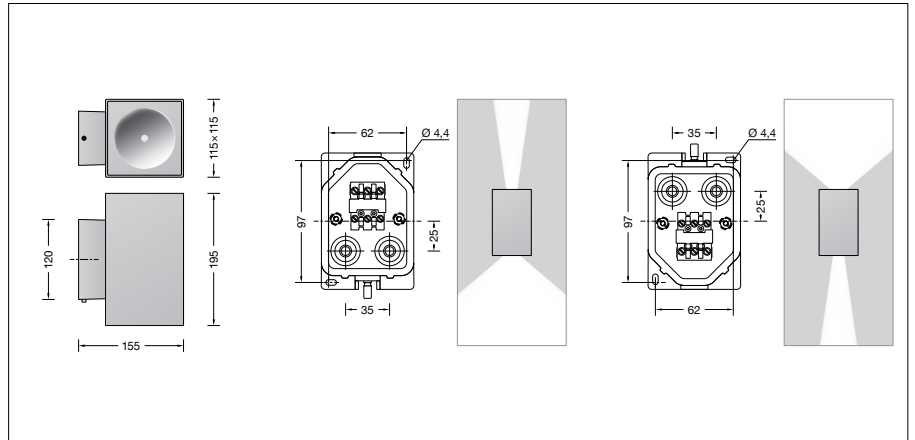
**BEGA****24 618**

Wandleuchte



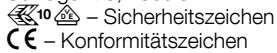
Projekt · Referenznummer

Datum



## Produktdatenblatt

### Produktbeschreibung

Leuchte besteht aus Aluminiumguss, Aluminium und Edelstahl  
 Beschichtungstechnologie BEGA Unidure®  
 Farbe Grafit, Silber oder Weiß  
 Sicherheitsglas mattiert  
 Reflektoroberfläche Reinstaluminium  
 Montageplatte mit 2 Befestigungsbohrungen  $\varnothing$  4,4 mm · Abstand 60 x 95 mm  
 2 Leitungseinführungen zur Durchverdrahtung der Netzanschlussleitung  $\varnothing$  7-12 mm  
 Anschlussklemme 2,5<sup>□</sup> mit Steckvorrichtung  
 Schutzleiteranschluss  
 LED-Netzteil  
 220-240 V  $\sim$  0/50-60 Hz  
 BEGA Thermal Control®  
 Temporäre thermische Regulierung der Leuchtenleistung zum Schutz temperatur-empfindlicher Bauteile, ohne die Leuchte abzuschalten  
 Schutzklasse I  
 Schutzart IP 65  
 Staubdicht und Schutz gegen Strahlwasser  
 Schlagfestigkeit IK05  
 Schutz gegen mechanische Schläge < 0,7 Joule  
 – Sicherheitszeichen  
 CE – Konformitätszeichen  
 Gewicht: 2,6 kg  
 Dieses Produkt enthält Lichtquellen der Energieeffizienzklasse(n) C, D

### Anwendung

Wandleuchte mit zweiseitigem Lichtaustritt.  
 Ein Lichtaustritt mit bündelnder Lichtstärkeverteilung.  
 Ein Lichtaustritt mit streuender Lichtstärkeverteilung.  
**Bitte beachten Sie:**  
 Die Leuchte ist in jeder Brennlage montierbar. Dazu muss die Montageplatte entsprechend der gewünschten Ausstrahlrichtung montiert werden (siehe Skizze).

### Leuchtmittel

Modul-Anschlussleistung	16,8 W
Leuchten-Anschlussleistung	19 W
Bemessungstemperatur	$t_a = 25 \text{ }^\circ\text{C}$
Umgebungstemperatur	$t_{a \text{ max}} = 50 \text{ }^\circ\text{C}$

### 24 618 K3

Modul-Bezeichnung	2x LED-1145/830
Farbtemperatur	3000 K
Farbwiedergabeindex	CRI > 80
Modul-Lichtstrom	2960 lm
Leuchten-Lichtstrom	1538 lm
Leuchten-Lichtausbeute	80,9 lm/W

### 24 618 K4

Modul-Bezeichnung	2x LED-1145/840
Farbtemperatur	4000 K
Farbwiedergabeindex	CRI > 80
Modul-Lichtstrom	3110 lm
Leuchten-Lichtstrom	1615 lm
Leuchten-Lichtausbeute	85 lm/W

### Lebensdauer · Umgebungstemperatur

Bemessungstemperatur $t_a = 25 \text{ }^\circ\text{C}$	
LED-Netzteil:	> 50.000 h
LED-Modul:	> 200.000 h (L 80 B 50)
	100.000 h (L 90 B 50)

Umgebungstemperatur max.  $t_a = 50 \text{ }^\circ\text{C}$  (100 %)

LED-Netzteil:	50.000 h
LED-Modul:	140.000 h (L 80 B 50)

### Einschaltstrom

Einschaltstrom: 16 A / 100  $\mu\text{s}$   
 Maximale Anzahl Leuchten dieser Bauart je Leitungsschutzschalter:  
 B 10A: 25 Leuchten  
 B 16A: 55 Leuchten  
 C 10A: 45 Leuchten  
 C 16A: 70 Leuchten

### Lichtstromanteile

Lichtstromanteil oberer Halbraum	32,4 %
Lichtstromanteil unterer Halbraum	67,6 %

BUG-Rating nach IES TM-15-07:

1-3-0

CEN Flux Code nach EN 13032-2:

88-99-100-68-100-99-100-100-32

### Lichttechnik

Wandleuchte mit zweiseitigem Lichtaustritt.  
 Ein Lichtaustritt mit bündelnder Lichtstärkeverteilung. Halbstreuwinkel 12°  
 Ein Lichtaustritt mit breitstreuender Lichtstärkeverteilung. Halbstreuwinkel 72°  
 Leuchtendaten für das Lichttechnische Berechnungsprogramm DIALux für Außenbeleuchtung, Straßenbeleuchtung und Innenbeleuchtung, sowie Leuchtendaten im EULUMDAT und im IES-Format finden Sie auf der BEGA Website [www.bega.com](http://www.bega.com).

### Bestellnummer 24 618

LED-Farbtemperatur wahlweise 3000 K oder 4000 K

3000 K – Bestellnummer + **K3**

4000 K – Bestellnummer + **K4**

Farbe wahlweise Grafit, Weiß oder Silber

Grafit – Bestellnummer

Weiß – Bestellnummer + **W**

Silber – Bestellnummer + **A**

### Lichtverteilung

