



WEVER & DUCRÉ
LIGHTING

PLANO 2.0 PAR16

118220W0

Projekt

Typ

Notizen

Anzahl

Datum

ALLGEMEIN

Decke , Einbau

Schwenkbar max 35°

Rotierbar 355°

Mattweiß

RAL 9003^a

IP20

Innen

Output: 960^b, 1040^c lm

CIE flux code: 94 98 100 100 95

LED

Lamp 2 x PAR16

SocketGU10

max. 12.0 W

2700 K^b, 3000 K^c

CRI ≥ 90

L80 / 55000 h

OPTISCH

Wide Flood , Ausstrahlwinkel 35°

ELEKTRISCH

100 - 240 V

LED Einsatz 6.5 W

Klasse 2

ABMESSUNGEN

Länge 156 mm

Breite 85 mm

Höhe 115 mm

0.44 kg

Drahtfedern

AUSSCHNITT

Länge 74 mm

Breite 148 mm

Min. Deckenstärke 2 mm

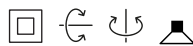
Max. Deckenstärke 18 mm

Einbautiefe 120 mm

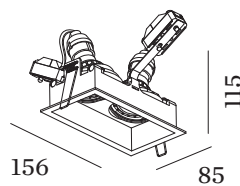
^a Color may deviate slightly due to production conditions.

^b PAR16 LAMP 2700K CRI90

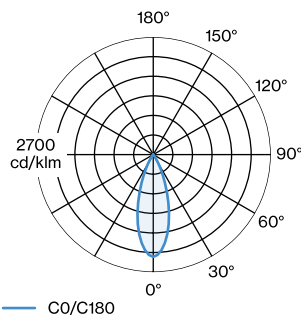
^c PAR16 LAMP 3000K CRI90



Rechteckiges Deckeneinbaudownlight aus Aluminiumdruckguss; ausrichtbar; Oberfläche Mattweiß; pulverbeschichtet, matte Oberflächenstruktur; RAL 9003; werkzeuglose Montage mittels Drahtfedern; geeignet für Deckenstärken von 2-18 mm; Einbautiefe 120 mm; Lampensockel GU10; Lampentyp PAR16; max. 12W; 100 - 240 V; 355° dreh- und 35° schwenkbar; Schutzart IP20; SK2; Leuchtmittel nicht inbegriffen;



LICHTVERTEILUNG





WEVER & DUCRÉ
LIGHTING

PLANO 2.0 PAR16

118220W0

KEGELDIAGRAMM

wide flood 35°

h (m)	EO° (lx)	ø (m)
1	1190	0.62
2	300	1.24
3	130	1.87
4	70	2.49
5	50	3.11

LEUCHTMITTEL

PAR16 LED Lampe

TYP	FARBE	Ø · H (MM)	ORDERCODE
2700K >90 CRI GU10	Schwarz	ø50-60	9 0 1 2 2 8 B 3
3000K >90 CRI GU10	Schwarz	ø50-60	9 0 1 2 2 8 B 5
2700K >90 CRI GU10	Weiß	ø50-60	9 0 1 2 2 8 W 3
3000K >90 CRI GU10	Weiß	ø50-60	9 0 1 2 2 8 W 5
2700K >80 CRI GU10	Silber	ø50-60	9 0 5 2 2 7 S 2
3000K >80 CRI GU10	Silber	ø50-60	9 0 5 2 2 7 S 4

ANDERES

Metall Federklammer

TYP	Ø (MM)	ORDERCODE
MR16 LED PAR16 max. 12W	59	9 0 0 1 9 7 0 0



ø59

Federklammer

TYP	FARBE	Ø (MM)	ORDERCODE
MR16 LED PAR16 max. 12W	Schwarz	59	9 0 0 1 9 8 B 0
MR16 LED PAR16 max. 12W	Bronze	59	9 0 0 1 9 8 Q 0
MR16 LED PAR16 max. 12W	Silber	59	9 0 0 1 9 8 S 0
MR16 LED PAR16 max. 12W	Weiß	59	9 0 0 1 9 8 W 0