



WEVER & DUCRÉ
LIGHTING

MICK 1.0

159144K3

Projekt

Typ

Notizen

Anzahl

Datum

ALLGEMEIN

Decke , Aufbau

Schwenkbar max. 90°

Rotierbarkeit 350°

Mattschwarz + Gold

RAL 9005^a

IP20

Innen

Ausgabe: 410 lm

CIE flux code: 90 98 100 100 100

LED

2700 K

CRI ≥ 90

L80 / 50000h

2 SDCM

OPTISCH

Ausstrahlwinkel 23°

ELEKTRISCH

Phasenschnitt dim

220 - 240 V

Gesamt Leistung 13.8 W

Klasse 1

ABMESSUNGEN

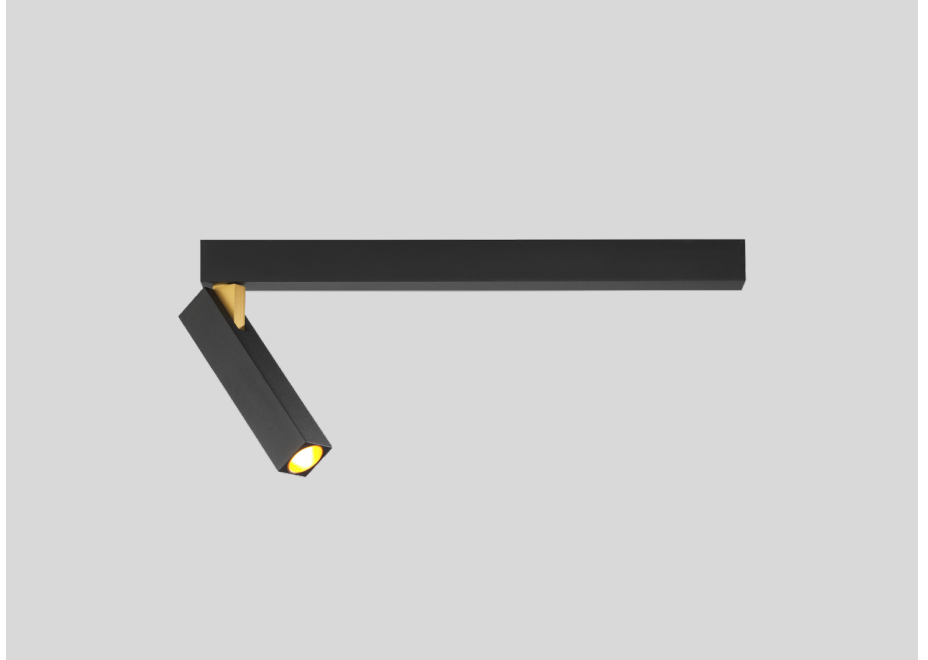
Länge 330 mm

Breite 26 mm

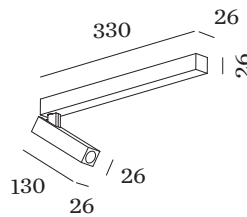
Höhe 130 mm

0.35 kg

^a Es kann aus produktionstechnischen Gründen zu Farbabweichungen kommen.



Deckenanbaustrahler aus Aluminiumdruckguss; mit rechteckigem Baldachin; Oberfläche Mattschwarz + Gold; pulverbeschichtet und nasslackiert; matte Oberflächenstruktur; RAL 9005; mit COB (Chip on Board) Technologie für höchste Effizienz; Phasenschnitt dim; Lichtfarbe 2700 K; Binning initial MacAdam ≤ 2 SDCM; CRI ≥ 90; Ausstrahlwinkel 23°; 220 - 240 V; 350° dreh- und 90° schwenkbar; Schutzart IP20; SK1; inklusive Treiber; Lichtquelle durch autorisierte Fachleute austauschbar; Betriebsgerät durch Endverbraucher austauschbar;



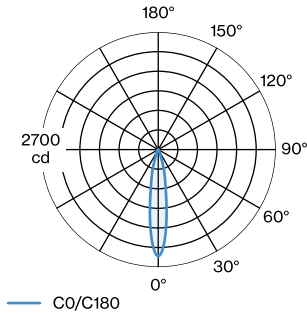


WEVER & DUCRÉ
LIGHTING

MICK 1.0

159144K3

LICHTVERTEILUNG



KEGELDIAGRAMM

18°

h (m)	E0° (lx)	ø (m)
1	2450	0.31
2	610	0.62
3	270	0.93
4	150	1.25
5	100	1.56

Wartungsfaktor

Betriebsdauer [h]	10 000	20 000	30 000	40 000	50 000
LLMF	0.96	0.92	0.89	0.85	0.82
LSF	1	1	1	1	1

MF	$LMF \times RSMF \times LLMF \times LSF$	RSMF ^a	Raumwartungsfaktor
MF	Wartungsfaktor	LLMF	Lampenlichtstromwartungsfaktor
LMF ^a	Leuchtenwartungsfaktor	LSF	Lampenlebensdauerfaktor

^a Laut "CIE 97, Maintenance of indoor electric lighting systems", 2005, ISBN 3-900-734-34-8. Die Werte müssen vom Planer festgelegt werden.