

GREGG MEDIA Tavolo, GREGG GRANDE Tavolo

ITALIANO

- 1 A- Inserire la lampadina;
- 2-3 B- Inserire la montatura nel diffusore e ruotarlo fino allo scatto;
- 4 C- Avvitare il grano di sicurezza fino al livello della plastica, come in figura 4.1 - 4.2

Se il cavo esterno di questo apparecchio viene danneggiato, deve essere sostituito esclusivamente dal costruttore, dal suo servizio assistenza, o da personale qualificato equivalente, al fine di evitare pericoli.

ISTRUZIONI PER LA PULIZIA DELLA LAMPADA:

- ATTENZIONE: non utilizzare alcool o solventi
- Per la pulizia della lampada utilizzare esclusivamente un panno morbido eventualmente inumidito con acqua tiepida e sapone o detersivo neutro.

ENGLISH

- 1 A- Screw in bulb;
- 2-3 B- Place the frame inside the diffuser and turn until it clicks;
- 4 C- Tighten the safety dowel until it reaches the plastic, as shown in figure 4.1 - 4.2

In order to prevent hazards, in the event of damage to the appliance's outer cable, it may be replaced by the manufacturer, its after sales service or other equivalent qualified person only.

INSTRUCTIONS FOR CLEANING THE LAMP:

- WARNING: do not use alcohol or solvents
- For cleaning lampshades only use a soft cloth, if necessary dampened with warm water and soap or a neutral detergent.

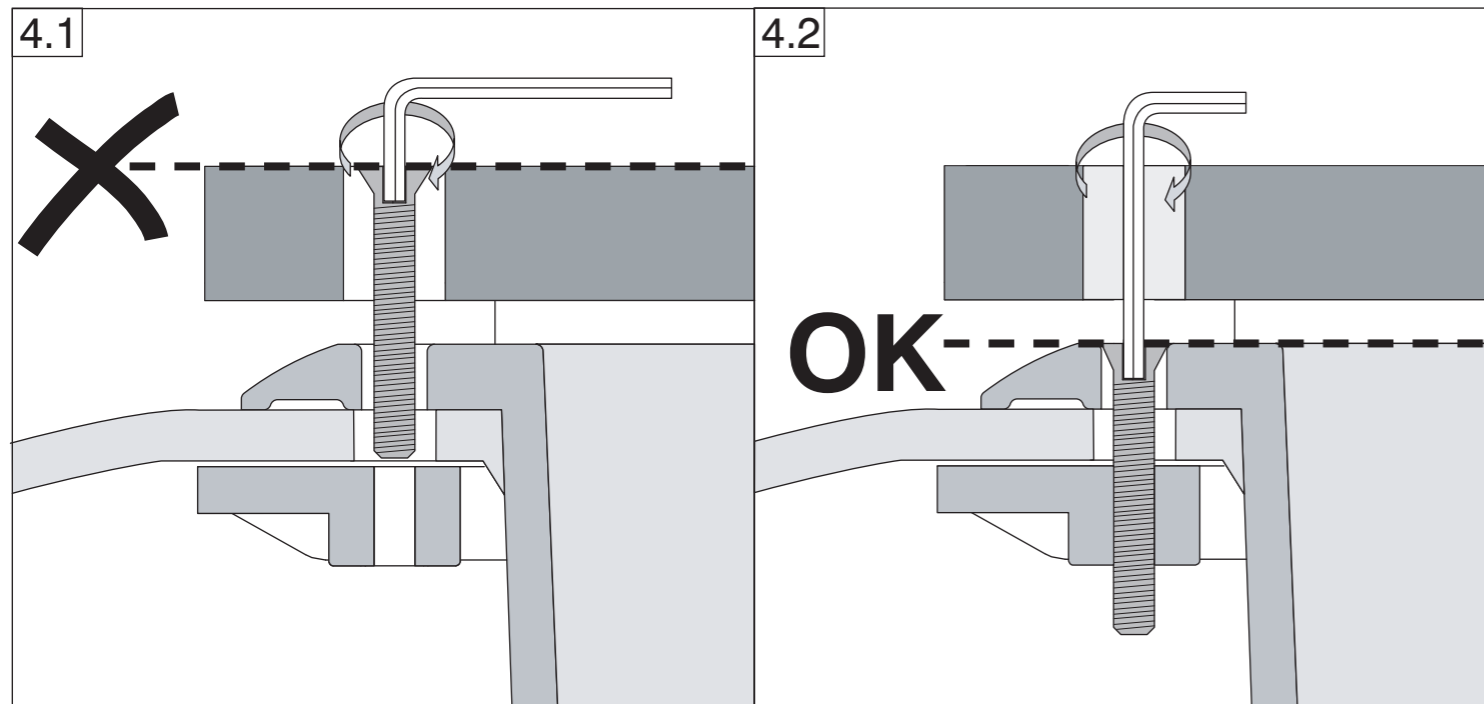
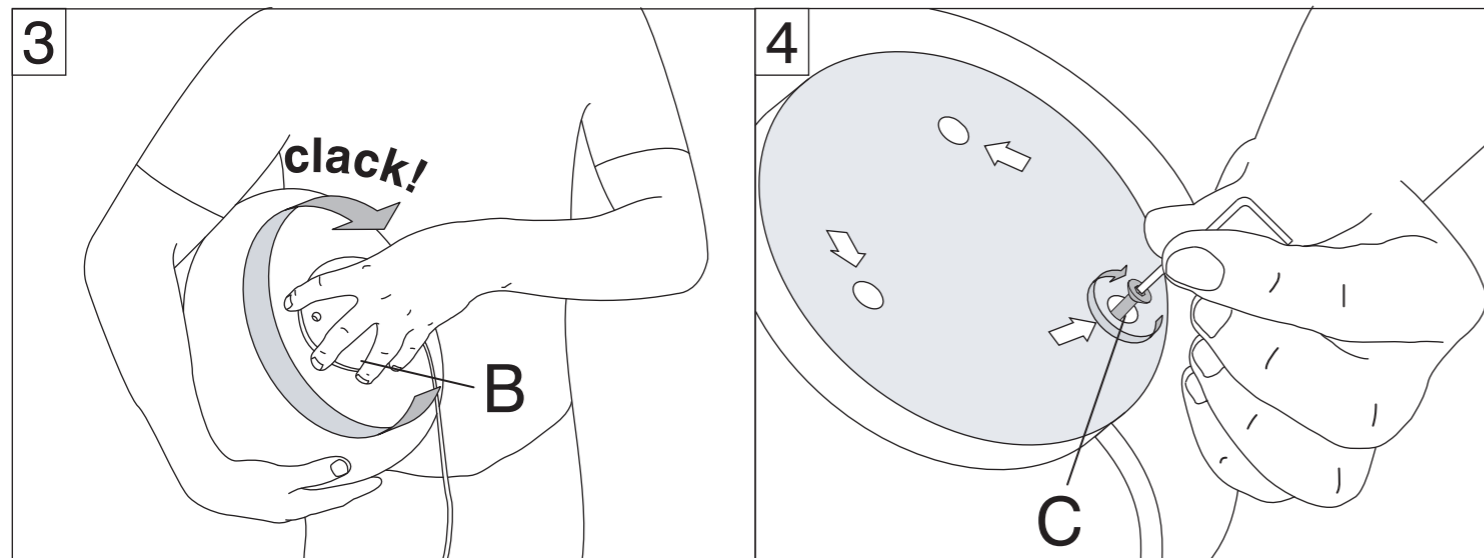
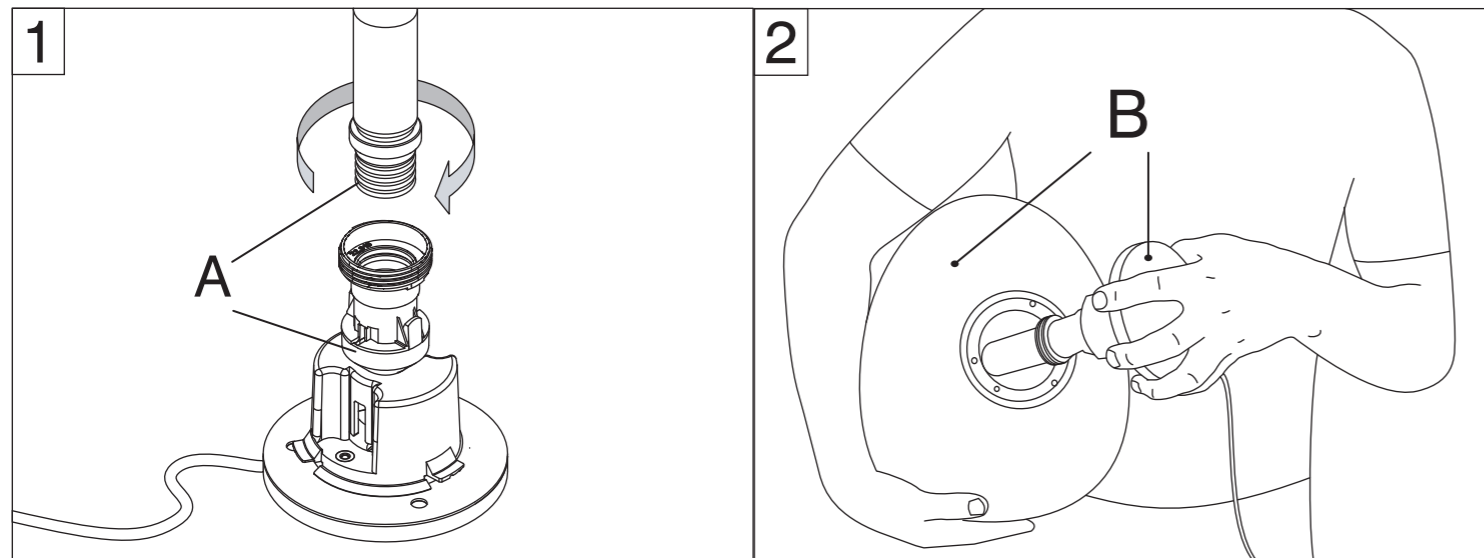
FRANÇAIS

- 1 A- Visser l'ampoule;
- 2-3 B- Insérer la monture dans le diffuseur et la tourner jusqu'au dé clic;
- 4 C- Fixer le goujon de sécurité jusqu'au niveau du plastique, comme il est illustré sur la figure 4.1 - 4.2

Si le câble externe de cet appareil est endommagé, il doit être remplacé uniquement par les soins du constructeur, par son service après-vente ou bien par le personnel qualifié équivalent, et ce afin d'éviter tout danger.

MODE D'EMPLOI POUR LE NETTOYAGE DE LA LAMPE:

- ATTENTION: ne pas utiliser d'alcool ou de solvants.
- Pour nettoyer les boules, utiliser exclusivement un chiffon doux, humidifié éventuellement avec de l'eau tiède et du savon ou un détergent neutre.



DEUTSCH

- 1 A- Setzen Sie die Glühbirne ein;
- 2-3 B- Die Fassung in den Schirm einsetzen und bis zum Einrasten drehen;
- 4 C- Den Sicherheitsstift bis zum Kunststoffteil anschrauben (siehe Abb.4.1-4.2).

Sollte das Außenkabel der Lampe beschädigt werden, ist es ausschließlich vom Service-Dienst des Herstellers oder gleichwertigen, qualifiziertem Personal auszutauschen, um somit Gefahren zu vermeiden.

ANWEISUNGEN FÜR REINIGUNG LAMPENSCHIRMS:

- Achtung: Weder Alkohol noch Lösungsmittel verwenden
- Die Kunststoffkugeln ausschließlich mit einem weichen Tuch reinigen. Dafür eventuell das Tuch mit lauwarmen Wasser und Seife oder einem neutralen Reinigungsmittel anfeuchten.

ESPAÑOL

- 1 A- Colocar la bombilla;
- 2-3 B- Introduzca el difusor sobre la montura y gírelo hasta que haga clic;
- 4 C- Atornille el bulón de centrado de seguridad hasta el nivel del plástico, tal como se muestra en la figura 4.1 - 4.2

Si el cable externo de este aparato se deteriora será necesario sustituirlo; la sustitución podrá efectuarla exclusivamente el fabricante, su servicio de asistencia o personal cualificado equivalente para evitar peligros.

INSTRUCCIONES PARA LIMPIAR LA LÁMPARA:

- ATENCIÓN: no utilice alcohol o solventes
- Para limpiar las bolas utilice exclusivamente un trapo suave, eventualmente mojado con agua templada y jabón o detergente neutro.

Lampadine compatibili / Compatible light bulbs / Ampoules compatibles / Verträgliche Leuchtmittel / Bombillas compatibles

GREGG MEDIA

MAX 1x 150W Halogen Energy Saver E27 250V 50Hz

MAX 1x 20W Fluorescent Energy Saving E27 250V 50Hz
normal or dimmer version

GREGG GRANDE

MAX 1x 250W Halogen Energy Saver E27 250V 50Hz

MAX 1x 205W Halogen Energy Saver E27 250V 50Hz

MAX 1x 20W Fluorescent Energy Saving E27 250V 50Hz
normal or dimmer version

Only for America version

GREGG MEDIA

1x MAX 100W Type A E26 120V 60Hz

GREGG GRANDE

1x MAX 150W Type A E26 120V 60Hz

CAUTION, IMPORTANT SAFETY INSTRUCTIONS

This portable luminaire has a polarized plug (one blade is wider the other) as a feature to reduce the risk of electric shock. This plug will fit in a polarized outlet only one way. If the plug does not fit fully in the outlet, reverse the plug. If still does not fit, contact a qualified electrician. Never use with an extension cord unless plug can be fully insert. Do not alter the plug.

ATTENTION, INSTRUCTIONS IMPORTANTES DE SÉCURITÉ

Cette lampe portable a une fiche polarisante (une lame est plus grande que l'autre) comme caractéristique pour réduire le risque de choc électrique. Cette fiche n'engage qu'une prise polarisante. Si la fiche n'engage pas complètement la prise, alors renverser la, si elle n'engage toujours pas, mettre vous en rapport avec un électricien qualifié. Ne jamais utiliser avec un prolongateur si la fiche n'engage pas complètement. ne changer pas la fiche.



Attesta la conformità del prodotto alle disposizioni delle direttive comunitarie. It certifies the conformity of the product to the european community low voltage directive.

Il atteste la conformité du produit aux dispositions des directives communautaires. Das Zeichen bestätigt die Übereinstimmung des Produkts mit den Bestimmungen der EU-Richtlinien.

Esta certifica si el producto es conforme a las disposiciones de las normas de la comunidad economica europea.



Apparecchio in doppio isolamento
Appliance with double insulation
Appareil dote de double isolation
Gerät mit doppelter Isolierung
Aparato provisto de aislamiento doble



Apparecchio idoneo ad essere installato su superfici normalmente infiammabili. Appliance suitable for installation on normally inflammable surfaces.

Appareil destiné à être installé sur des surfaces normalement inflammables.

Gerät, welches auf Oberflächen installiert werden kann, die normalerweise entzündbar sind.

Aparato idoneo para ser instalado sobre superficies normalmente inflamables.

FOSCARINI

FOSCARINI S.r.l. - VENEZIA - ITALY

ISTRUZIONI DI MONTAGGIO / ASSEMBLY INSTRUCTIONS / INSTRUCTIONS DE MONTAGE / MONTAGE - ANLEITUNG / ISTRUCCIONES DE MONTAJE

ITALIANO

ATTENZIONE: la sicurezza dell'apparecchio è garantita con l'uso appropriato delle seguenti istruzioni, pertanto è necessario conservarle.

Togliere tensione prima di operare sull'apparecchio.

L'apparecchio non deve essere installato in posizioni diverse da quelle indicate nelle istruzioni di montaggio.

Le operazioni di montaggio o manutenzione dell'apparecchio devono essere eseguite con la massima attenzione per non danneggiare i componenti.

L'eventuale sostituzione della lampadina deve essere fatta con una dello stesso tipo e potenza massima indicata nelle istruzioni.

Le parti in metallo, vetro o altro di questa lampada devono essere pulite con un panno morbido e un detergente neutro.

FOSCARINI non potrà procedere alla sostituzione dei propri articoli per difetti di fabbricazione, se non verranno restituiti tramite rivenditore e comunque se non dopo aver accertato la natura del difetto.

FOSCARINI non effettuerà comunque nessuna sostituzione se non dopo aver accertato la natura del difetto.

I materiali utilizzati in questo prodotto, se esposti direttamente ai raggi solari, possono subire una naturale variazione cromatica.

ENGLISH

WARNING: the safety of this fixture is only guaranteed if the following instructions have been observed.

Always disconnect power before working on fixture.

Fixture must not be installed in any position other than that shown in instructions.

Assembly and maintenance of fixture must be performed carefully so as not to damage components.

Replacement bulbs must be of same type and wattage as specified in instructions.

Metal surfaces, glass or other parts of fixture may be cleaned with a soft damp cloth and mild detergent.

FOSCARINI will replace merchandise with manufacturing defects only if it is returned to the retailer from which it was purchased.

FOSCARINI will not provide a replacement until nature of defect has been determined.

If exposed to direct sunlight, the materials used in this product may show a natural chromatic variation.

FRANÇAIS

ATTENTION: la sûreté de l'appareil n'est garantie qu'en suivant scrupuleusement les instructions ci-après. Il est donc nécessaire de les conserver.

Isoler l'appareil du secteur avant toute manipulation.

L'appareil ne peut pas être installé dans une autre position que celle indiquée dans les instructions de montage.

Le montage et les manipulations de l'appareil devront être exécutés avec la plus grande attention pour ne pas abîmer ses composants.

Tout changement d'ampoule respectera le type et la puissance indiqués dans le descriptif technique.

Les composants métalliques, en verre ou autre seront entretenus à l'aide d'un chiffon doux et de détergent neutre.

FOSCARINI n'échangera ses articles défectueux que par l'intermédiaire d'un revendeur.

FOSCARINI ne remplacera aucun appareil sans en avoir pu vérifier le défaut.

Les matériaux utilisés, si directement exposés aux rayons solaires, peuvent subir une variation chromatique naturelle.

DEUTSCH

ACHTUNG: Die Sicherheit dieses Artikels wird nur durch die strikte Befolgung der nachfolgenden Betriebsanleitung gewährleistet. Bitte heben Sie diese unbedingt auf.

Vor allen Arbeiten ziehen Sie bitte den Stecker aus der Dose.

Die Leuchte darf nur nach den in der Betriebsanleitung aufgeführten Positionen montiert werden.

Alle Arbeiten an der Leuchte müssen mit der größtmöglichen Sorgfalt erfolgen um die Bauteile nicht zu beschädigen.

Die Glühbirne darf nur gegen eine gleichen Typs und gleichen Stärke ausgewechselt werden.

Alle Glas/Metallteile oder andere Teile der Leuchten dürfen nur mit einem weichen Tuch und einem neutralen Waschmittel gereinigt werden.

FOSCARINI ersetzt ästhetischen Fabrikationsfehler nur über den zuständigen Händler.

FOSCARINI leistet grundsätzlich erst nach einer gründlichen Überprüfung Ersatz.

Im Fall von direkten Sonnenstrahlen Ausstrahlung, können die hiermit eingeführten Materialien eine natürliche chromatische Veränderung erfahren.

ESPAÑOL

ATENCIÓN: La seguridad del aparato está garantizada sólo con el uso de las instrucciones siguientes, por lo tanto es necesario atenderlas puntualmente.

Desconectar el fluido eléctrico antes de trabajar sobre el aparato.

El aparato no debe ser instalado en distinta posición de aquella que se indica en las instrucciones de montaje.

Las operaciones de montaje o mantenimiento del aparato deben seguirse con la máxima atención para no dañar los componentes.

La eventual sustitución de la bombilla debe efectuarse con una del mismo tipo y potencia máxima indicada en las instrucciones.

Las partes metálicas, cristal u otros materiales deben ser limpiados exclusivamente con un paño blanco y un detergente neutro.

FOSCARINI no podrá proceder a la sustitución de sus artículos por defectos de la fabricación, si no vienen tramitados a través del punto de venta.

FOSCARINI no efectuará sustitución alguna hasta después de haber verificado la naturaleza del defecto.

Los materiales utilizados, si directamente expuestos a los rayos solares, pueden sufrir una natural variación cromática.



ITALIANO: Simbolo RAEE (Rifiuti Apparecchiature Elettriche ed Elettroniche)

Il simbolo RAEE utilizzato per questo prodotto indica che quest'ultimo non può essere trattato come rifiuto domestico. Lo smaltimento corretto di questo prodotto contribuirà a proteggere l'ambiente. Per maggiori informazioni sul riciclaggio di questo prodotto, rivolgersi all'ufficio competente del proprio ente locale, alla società addetta allo smaltimento dei rifiuti domestici o al negozio dove è stato acquistato il prodotto.

ENGLISH: WEEE Symbol (Waste Electrical and Electronic Equipment)

The use of the WEEE symbol indicates that this product may not be treated as household waste. By ensuring this product is disposed of correctly, you will help protect the environment. For more detailed information about the recycling of this product, please contact your local authority, your household waste disposal service provider or the shop where you purchased the product.

FRANÇAIS: Symbolole WEEE (Waste Electrical and Electronic Equipment, Déchets électriques et d'équipement électronique)

L'utilisation du symbole WEEE indique que ce produit ne peut pas être traité comme déchet domestique. Assurez-vous de vous débarrasser de ce produit selon les lois en vigueur. Vous aiderez ainsi à protéger l'environnement. Pour plus d'informations détaillées sur le recyclage de ce produit, veuillez contacter les autorités locales, le fournisseur de service de mise au rebut des déchets domestiques ou le magasin où vous avez acheté le produit.

DEUTSCH: Symbol WEEE (Waste Electrical and Electronic Equipment)

Durch Verwendung des WEEE-Symbols weisen wir darauf hin, dass dieses Produkt nicht als normaler Haushaltsmüll behandelt werden darf. Sie tragen zum Schutze der Umwelt bei, indem Sie dieses Produkt korrekt entsorgen. Genauere Informationen zum Recycling dieses Produkts erhalten Sie von Ihrer Stadtverwaltung, von Ihrem Müllabfuhrunternehmen oder im Laden, in dem Sie das Produkt erworben haben.

ESPAÑOL: Simbolo RAEE (Residuos de aparatos eléctricos y electrónicos)

El símbolo RAEE en un producto indica que éste no se puede eliminar como cualquier otra basura. Si garantiza la eliminación correcta del producto, ayudará a proteger el medio ambiente. Para obtener más informaciones sobre el reciclaje del mismo, póngase en contacto con las autoridades locales pertinentes, con el proveedor de servicios de recogida de basura o con el establecimiento donde adquirió el producto.