



WEVER & DUCRÉ
LIGHTING

DEEP ADJUST petit 1.0 LED

153661M3

Projekt

Typ

Notizen

Anzahl

Datum

ALLGEMEIN

Decke, Einbau

Schwenkbar max 35°

Rotierbar 355°

Champagner

IP20

Innen

Output: 520 lm

CIE flux code: 98 100 100 100 100

LED

2700 K

CRI ≥ 90

L70 / 60000 h

2 SDCM

OPTISCH

Flood, Ausstrahlwinkel 31°

ELEKTRISCH

exkl. Treiber

17 V

LED Einsatz 6.1 W

Klasse 3

350 mA

ABMESSUNGEN

Durchmesser 79 mm

Höhe 60 mm

0.05 kg

Drahtfedern

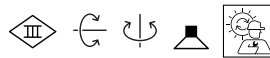
AUSSCHNITT

Durchmesser 68-70 mm

Min. Deckenstärke 4 mm

Max. Deckenstärke 23 mm

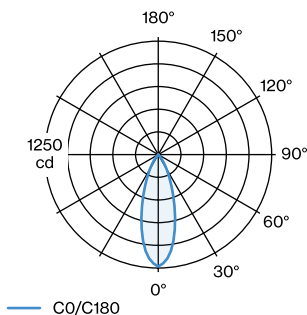
Einbautiefe 65 mm



Rundes Deckeneinbaudownlight aus Aluminiumdruckguss; ausrichtbar; Oberfläche Champagner; nasslackiert, glatt seidenmatt; werkzeuglose Montage mittels Drahtfedern; Einbautiefe 65 mm; mit COB (Chip on Board) Technologie für höchste Effizienz; Lichtfarbe 2700 K; Binning initial MacAdam ≤ 2 SDCM; CRI ≥ 90; Ausstrahlwinkel 31°; 355° dreh- und 35° schwenkbar; Schutzart IP20; SK3; Treiber nicht inbegriffen; passend für Kaiser ThermoX® 9320-11; Lichtquelle durch autorisierte Fachleute austauschbar;



LICHTVERTEILUNG



[153661M3] Bei den technischen Daten handelt es sich um Bemessungswerte für eine Umgebungstemperatur von 25°C. Die Angaben zum Lichtstrom unterliegen initial einer Toleranz von +/- 10%, jene zur elektrischen Anschlussleistung initial einer Toleranz von +/- 10%, und jene zur Farbtemperatur initial +/- 150 Kelvin. Es wird keine Haftung für Druckfehler übernommen. The general terms and conditions of Wever & Ducré BV apply.
© Wever & Ducré BV · Spinnerijstraat 99/21 · 8500 Kortrijk · Belgium · www.weverducre.com



WEVER & DUCRÉ
LIGHTING

DEEP ADJUST petit 1.0 LED

153661M3

KEGELDIAGRAMM

flood 34° 350mA

h (m)	EO° (lx)	ø (m)
1	1230	0.61
2	310	1.23
3	140	1.84
4	80	2.46
5	50	3.07

Wartungsfaktor

Betriebsdauer [h]	10 000	20 000	30 000	40 000	50 000
LLMF	0.92	0.87	0.83	0.79	0.75
LSF	1	1	1	1	1

MF	LMF × RSMF × LLMF × LSF	RSMF ^a	Raumwartungsfaktor
MF	Wartungsfaktor	LLMF	Lampenlichtstromwartungsfaktor
LMF ^a	Leuchtenwartungsfaktor	LSF	Lampenlebensdauerfaktor

^a Laut "CIE 97, Maintenance of indoor electric lighting systems", 2005, ISBN 3-900-734-34-8. Die Werte müssen vom Planer festgelegt werden.

ELEKTRISCH

Treiber

TYP	L · B · H (MM)	SPANNUNG	ORDERCODE
10W 350mA 1-10V dim	101.5 · 51 · 29.5	14 - 28V	9 0 2 2 3 4 0 1
10W 350mA 12-28V Phasenschnitt dim	102 · 38 · 21	12 - 28V	9 0 2 2 3 4 0 2
17W 350mA 10-49V DALI	108 · 52 · 22	10 - 49V	9 0 2 4 3 6 0 1