

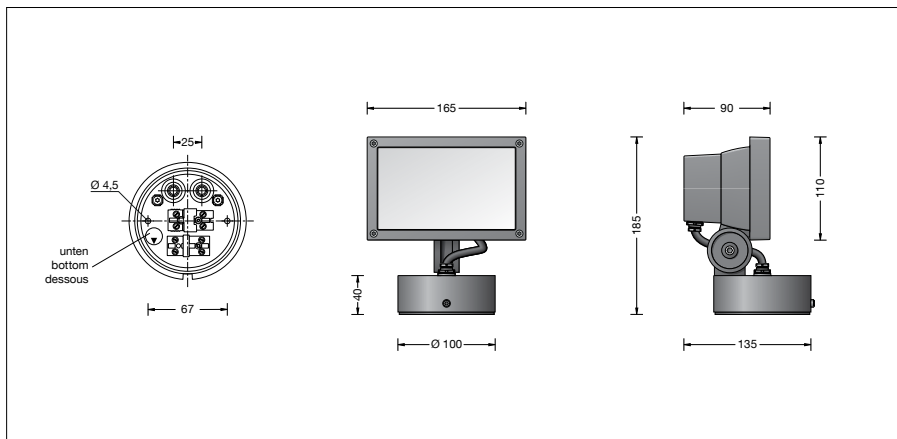
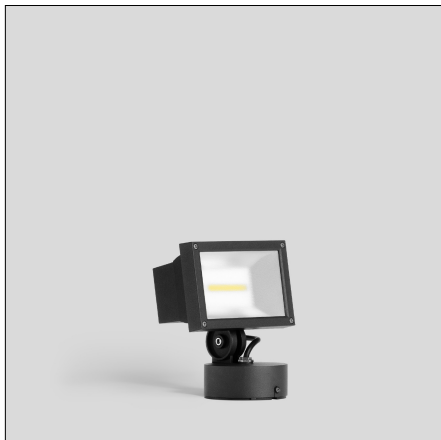
BEGA**77 538**

Flächenscheinwerfer



Projekt · Referenznummer

Datum



Produktdatenblatt

Anwendung

Flächenscheinwerfer für eine breitstreuende Lichtstärkeverteilung.
Scheinwerfer mit Montagdose für die ortsfeste Montage, auf eine Wand, unter eine Decke oder auf einen Sockel.

Produktbeschreibung

Leuchte besteht aus Aluminiumguss, Aluminium und Edelstahl
Beschichtungstechnologie BEGA Unidure®
Sicherheitsglas mit optischer Struktur
Silikondichtung
Reflektor aus eloxiertem Reinstaluminium
Drehbereich des Scheinwerfers 350°
Schwenkbereich -35°/+90°
Montagedose mit 2 Befestigungsbohrungen
ø 4,5 mm · Abstand 67 mm
2 Leitungseinführungen zur Durchverdrahtung der Anschlussleitung ø 7-10,5 mm, max. 5 G 1,5[□]
Anschlussklemme 2,5[□]
mit Steckvorrichtung
Schutzleiteranschluss
LED-Netzteil
220-240 V ~ 0/50-60 Hz
DC 170-280 V
DALI steuerbar
Zwischen Netz- und Steuerleitungen ist eine Basisisolierung vorhanden
Schutzklasse I
Schutzart IP 65
Staubdicht und Schutz gegen Strahlwasser
Schlagfestigkeit IK07
Schutz gegen mechanische Schläge < 2 Joule

 – Sicherheitszeichen
 CE – Konformitätszeichen
 Windangriffsfläche: 0,022 m²
 Gewicht: 1,5 kg

Leuchtmittel

Modul-Anschlussleistung	17,6 W
Leuchten-Anschlussleistung	20,5 W
Bemessungstemperatur	$t_a = 25\text{ °C}$
Umgebungstemperatur	$t_{a\text{ max}} = 45\text{ °C}$

Auf Wunsch bieten wir Ihnen gerne Modifikationen für höhere Umgebungstemperaturen an.

77 538 K4

Modul-Bezeichnung	LED-0313/940
Farbtemperatur	4000 K
Farbwiedergabeindex	CRI >90
Modul-Lichtstrom	2940 lm
Leuchten-Lichtstrom	2392 lm
Leuchten-Lichtausbeute	116,7 lm/W

77 538 K3

Modul-Bezeichnung	LED-0313/930
Farbtemperatur	3000 K
Farbwiedergabeindex	CRI >90
Modul-Lichtstrom	2780 lm
Leuchten-Lichtstrom	2319 lm
Leuchten-Lichtausbeute	113,1 lm/W

Lebensdauer · Umgebungstemperatur

Bemessungstemperatur $t_a = 25\text{ °C}$	
LED-Netzteil:	> 50.000h
LED-Modul:	> 200.000h (L80 B50)
	100.000h (L90 B50)

Umgebungstemperatur $t_{a\text{ max}} = 45\text{ °C}$ (100 %)

LED-Netzteil:	50.000h
LED-Modul:	101.000h (L80 B50)

Einschaltstrom

Einschaltstrom: 5 A / 50 μ s
 Maximale Anzahl Leuchten dieser Bauart je Leitungsschutzschalter:
 B 10A: 31 Leuchten
 B 16A: 50 Leuchten
 C 10A: 52 Leuchten
 C 16A: 85 Leuchten

Lichttechnik

Breitstreuende Lichtstärkeverteilung.
 Halbstreuwinkel 76/89°
 Leuchtendaten für das Lichttechnische Berechnungsprogramm DIALux für Außenbeleuchtung, Straßenbeleuchtung und Innenbeleuchtung, sowie Leuchtendaten im EULUMDAT und im IES-Format finden Sie auf der BEGA Website www.bega.com.

Bestellnummer 77 538

LED-Farbtemperatur wahlweise 4000 K oder 3000 K
 4000 K – Bestellnummer + **K4**
 3000 K – Bestellnummer + **K3**
 Farbe wahlweise Grafit, Weiß oder Silber
 Grafit – Bestellnummer
 Weiß – Bestellnummer + **W**
 Silber – Bestellnummer + **A**

Ergänzungsteile

70 500 Blende
 Die aufsetzbare Blende schirmt die Lichtaustrittsöffnung nach oben oder unten ab.
 Es gibt dazu eine gesonderte Gebrauchsanweisung.

Lichtverteilung

