



Halo Circular

Design by Martín Azúa

VIBIA

ASSEMBLY INSTRUCTIONS

INSTRUCCIONES DE MONTAJE

MONTAGEANLEITUNG

Version E02

EN

If this light fitting is part of a CREA composition developed using our website www.vibia.com, you will have been supplied with a manual with individualised installation instructions. If this is the case ignore this manual and follow the instructions in the CREA manual. These can be identified by the project (PR) and creation (MO) numbers assigned to you during the design process.

ES

Si esta luminaria pertenece a una composición CREA, desarrollada con nuestra página web www.vibia.com, se le habrá suministrado un manual con las instrucciones de instalación personalizadas. En este caso desestime este manual y siga las indicaciones del manual CREA, las podrá identificar por los números de proyecto (PR) y creación (MO) que se le asignaron durante el proceso de creación.

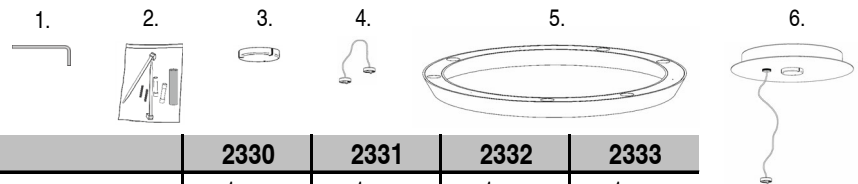
D

Sollte es sich bei der Leuchte um eine auf unserer Internetseite www.vibia.com selbst entworfene Leuchte (EIGENE KREATION) handeln, dürften Sie bereits eine auf Ihre Kreation zugeschnittene Bedienungsanleitung erhalten haben. Ignorieren Sie in diesem Fall die vorliegende und befolgen Sie bitte die Anweisungen der EIGENE KREATION-Anleitung, die Sie entweder über die beim Entwerfen zugeteilten Projekt- (PR) oder Erstellungsnummer (MO) finden können.

SUPPLIED MATERIAL

MATERIAL SUMINISTRADO

GELIEFERTES MATERIAL



	2330	2331	2332	2333
1 Allen wrench / Llave allen / Imbußschlüssel	1 un.	1 un.	1 un.	1 un.
2 Components Bag / Bolsa componentes / Tütchen mit Teilen	1 un.	1 un.	1 un.	1 un.
3 Supports / Soportes / Deckenhalter	---	1 un.	2 un.	4 un.
4 Connection cable / Cable conexión / Verbindungskabel	---	1 un.	2 un.	4 un.
5 Diffuser / Difusor / Diffuser	1 un.	2 un.	3 un.	5 un.
6 Ceiling rose / Florón / Deckenteller	1 un.	1 un.	1 un.	1 un.

TECHNICAL SPECIFICATIONS

ESPECIFICACIONES TÉCNICAS

TECHNISCHE DATEN

2330	Net Weight / Peso Neto / Netto-Gewicht	3,75 Kg	-----	1 x LED STRIP 24V 23W	⊕	IP20	CE	F	~	50 Hz
2331	Net Weight / Peso Neto / Netto-Gewicht	6,25 Kg	-----	2 x LED STRIP 24V 23W	⊕	IP20	CE	F	~	50 Hz
2332	Net Weight / Peso Neto / Netto-Gewicht	8,75 Kg	-----	3 x LED STRIP 24V 23W	⊕	IP20	CE	F	~	50 Hz
2333	Net Weight / Peso Neto / Netto-Gewicht	13,75 Kg	-----	5 x LED STRIP 24V 23W	⊕	IP20	CE	F	~	50 Hz

- ⊕ Class I. Product with an additional protection cable (grounds).
Klasse I. Aparato con un cable protector adicional (toma de tierra).
Klasse I. Apparat mit zusätzlichen Schutzleiter (Erkabel).
- IP20 Product protected against solid object as big as or bigger than 12 mm.
No protection against water.
Producto protegido contra la penetración de cuerpos sólidos de tamaño igual o superior a 12 mm. Sin protección al agua.
Produkt ist geschützt gegen das Eindringen von Fremdkörpern >12mm. Kein Schutz gegen Eindringen von Wasser.
- F Product that CAN be in contact with normally-flammable materials (wood or others).
Está permitido que el producto marcado con este símbolo esté en contacto con materiales normalmente inflamables (maderas u otros).
Es ist erlaubt Produkte mit diesem Etikett auf normal entflammaren Oberflächen (Holz usw.) zu montieren.
- ~ Alternating current
Corriente alterna
Wechselstrom

Caution / Precaución / Vorsicht

EN

Before assembling and installing this product, carefully read the following:

- Switch of the mains before installing the lamp.
- To install on the ceiling, always choose the most adequate fixing tools for the ceiling material.
- If the steel cable or the power cord of this lamp is damaged, it must be replaced only by the manufacturer or their technical service or by a person capacitated to this effect to avoid any risk.
- This lamp is for indoor use only, excluding bathrooms or any type of humid surface.
- We recommend reading the manual before installaing the lamp. Keep this instructions for future reference.
- At least two people are needed to install and desinstall the lamp.



X 2

ES

Antes de proceder al montaje e instalación de esta luminaria, leer detenidamente las siguientes consideraciones.

- Desconectar el suministro eléctrico antes de proceder a la instalación de la luminaria.
- Para el montaje de la luminaria al techo elegir los elementos de fijación mas adecuados en función del soporte de instalación.
- Si el cable flexible o cordón de esta luminaria está dañado, deberá sustituirse exclusivamente por el fabricante o su servicio técnico, o por una persona con cualificación equivalente con objeto de evitar cualquier riesgo
- Esta luminaria es apta únicamente para su uso en interior, excepto en baños o cualquier tipo de superficie húmeda.
- Recomendamos leer el manual antes de iniciar la instalación de la luminaria. Guardar estas instrucciones para futuras consultas.
- Para el montaje y desmontaje de esta luminaria se recomienda la participación de un mínimo de dos personas.

D

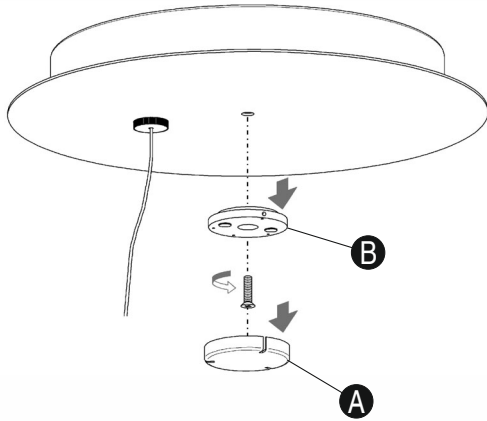
Bevor Sie mit der Montage dieser Leuchte beginnen, sollten Sie die folgenden Hinweise in aller Ruhe lesen und berücksichtigen.

- Schalten Sie vor dem elektrischen Anschluss den Strom ab.
- Wählen Sie passend zu der Vorrichtung für die Deckenmontage der Leuchte das dafür geeigneste Befestigungsmaterial.
- Wenn das Kabel dieser Leuchte beschädigt werden sollte, muss es ausgetauscht werden. Dies darf ausschliesslich nur durch den Fabrikanten, seinem Kundendienst oder einer hierfür qualifizierten Person geschehen, um jegliche Gefahr ausschliessen zu können.
- Diese Leuchte ist ausschließlic für den Gebrauch im Innenbereich vorgesehen, außer Bädern oder anderen Feuchträumen.
- Wir empfehlen vor Montagebeginn die Anleitung zu lesen. Bewahren Sie die Anleitung für etwaige zukünftige Fragen auf.
- Für Montage und Demontage dieser Leuchte wird die Beteiligung von mindestens 2 Personen empfohlen.



X 2

1



EN

IMPORTANT NOTICE:**Switch off the mains before installing the lamp.**

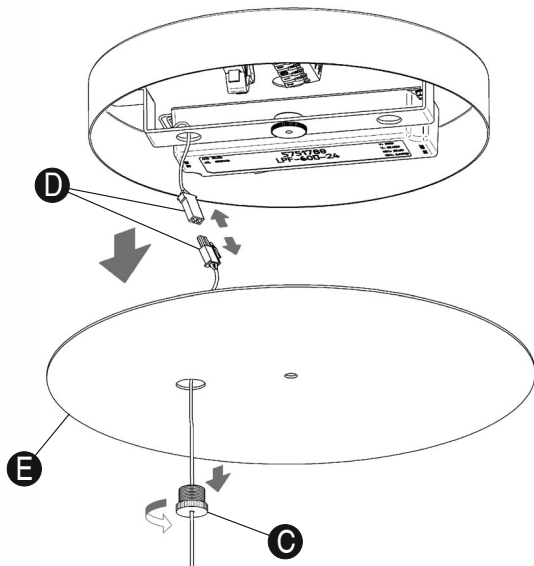
1. Pull on the decorative cap (A) and undo the screw to remove the support (B).
2. In the ceiling rose supplied, unscrew the nut (C) and undo the connectors (D) to free the plate (E).
3. For items with more than one diffuser, small spacers are supplied to separate each decorative cap (F) from its support (G).
4. Fix the rose and supports to the ceiling using suitable screws and plugs (not supplied).

ES

IMPORTANTE:**Desconectar el suministro eléctrico antes de realizar la instalación de la luminaria.**

1. Estire del embellecedor (A) y desenrosque el tornillo para extraer el soporte (B).
2. En el florón suministrado, desenrosque la tuerca (C) y desconecte las regletas (D) para liberar el plato (E).
3. Para artículos de más de un difusor se suministran unos suspensores pequeños, separe cada embellecedor (F) de su soporte (G).
4. Fije el florón y los soportes al techo utilizando los tornillos y tacos más adecuados (no suministrados).

2

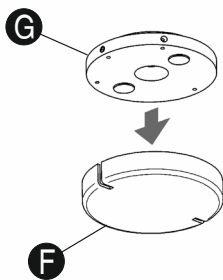


D

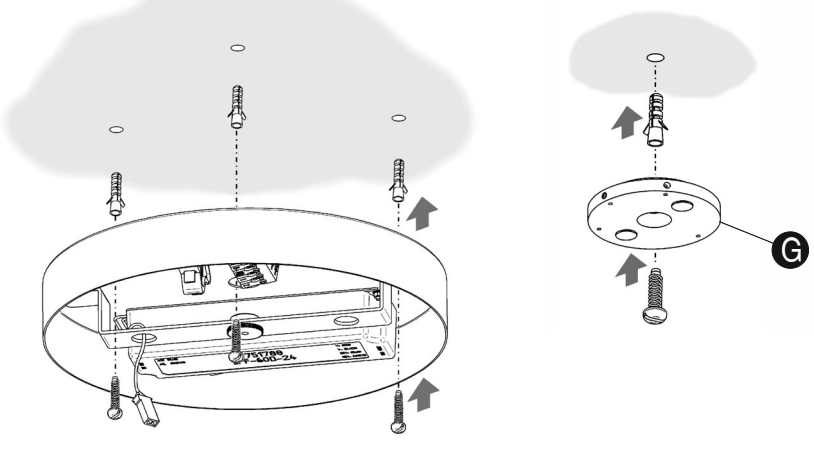
WICHTIG:**Schalten Sie den Strom ab, bevor Sie die Leuchtenmontage realisieren.**

1. Ziehen Sie an der Zierkappe (A), lösen Sie die Schraube und nehmen Sie den Deckenhalter (B) heraus.
2. Schrauben Sie nun die Mutter (C) des mitgelieferten Baldachins ab und lösen Sie die Steckverbindung (D), um den Deckenteller (E) abnehmen zu können.
3. Für Artikel mit mehr als einem Diffusor werden einige kleine Aufhängevorrichtungen mitgeliefert, trennen Sie jede Zierkappe (F) von ihrem Deckenhalter (G).
4. Befestigen Sie den Baldachin und den Deckenhalter mit geeigneten Dübeln und Schrauben (nicht gelieferten) an der Decke.

3



4

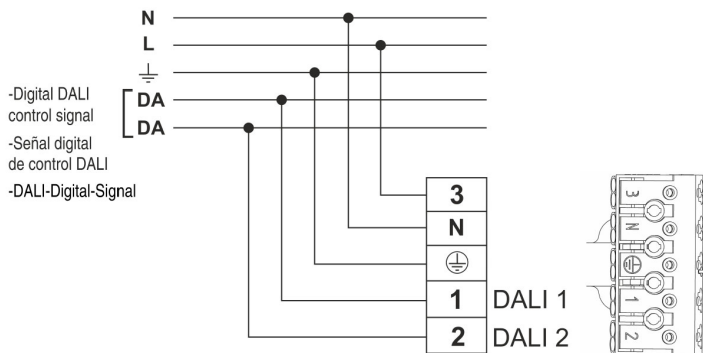


5

**DALI SYSTEM
DIMMING**
Diagram X

**REGULACIÓN
MEDIANTE DALI**
Diagrama X

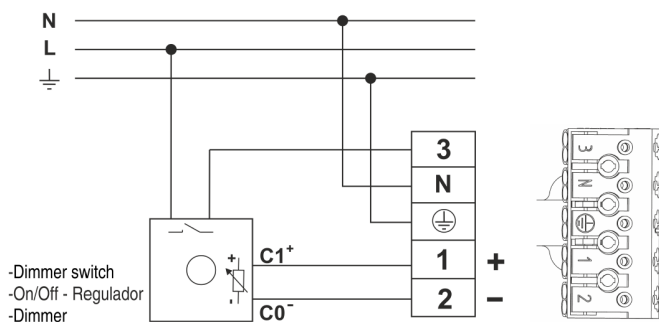
**DIMMBAR MIT DALY-
SYSTEM**
Anschluss-Schema X



**1-10V SYSTEM
DIMMING**
Diagram X

**REGULACIÓN
MEDIANTE 1-10V**
Diagrama X

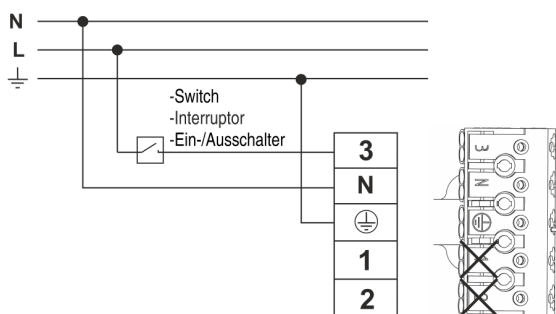
**DIMMBAR DURCH 1-10V
SYSTEM**
Anschluss-Schema X



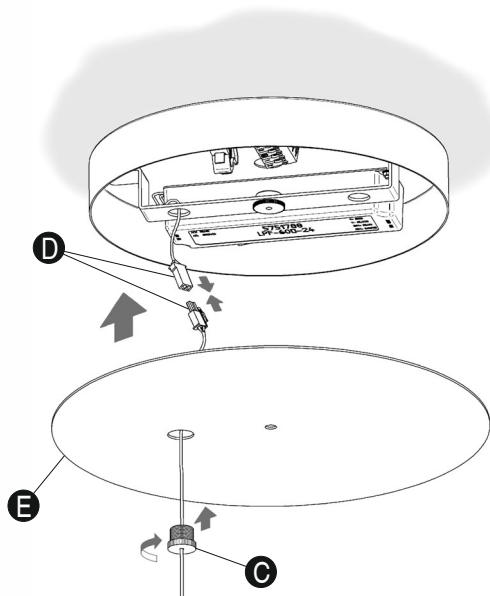
NO DIMMING
Diagram Y

SIN REGULACIÓN
Diagrama Y

OHNE DIMMER
Anschluss-Schema Y



6



EN

5. Connect the lamp to the mains as follows:
Dimmable with the DALI system: Connect terminal L, N, T/T, while connecting the DALI control digital signal lines at terminals 1 and 2 (see diagram X).
Dimmable 1-10V: Connect pole N and T/T to the poles as shown, while the line which runs through the dimmer in your installation is connected to the 3 pole. Connect the electronic control signal lines at poles 1 and 2 (see diagram X).

No dimming: Connect N and T/T at the poles shown, while the line which runs through the switch in your installation is connected to the 3 pole, leaving poles 1 and 2 unused (see diagram Y).
6. After plugging in the connectors (D), fit the plate (E) and secure it with the nut (C), tightening it by hand, without using tools.

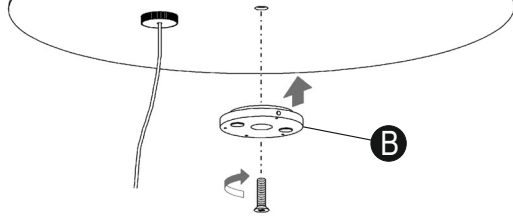
ES

5. Efectúe la conexión de la luminaria a la red eléctrica en el bloque de conexión de la siguiente manera:
Regulable con sistema DALI: Conectar polo L, N, T/T, mientras que en los polos 1 y 2 conectar las líneas de señal digital de control DALI. (Ver Diagrama X).
Regulable 1-10V: Conectar polo N y T/T en los polos según se indica, mientras que en el polo 3 conectar la línea que pasa por el regulador de su instalación. En los polos 1 y 2 conectar las líneas de señal de control electrónico. (Ver Diagrama X).
Sin regulación: Conectar N y T/T en los polos según se indica, mientras que en el polo 3 conectar la línea que pasa por el interruptor de su instalación, quedando los polos 1 y 2 sin utilizar. (Ver Diagrama Y).
6. Después de conectar las regletas (D), monte el plato (E) asegurándolo con la tuerca (C), rósquela con la mano, sin ayuda de herramientas.

D

5. Realisieren Sie den elektrischen Anschluss der Leuchte an den Anschluss-Block wie folgt:
Mit DALI-System dimmbar: Führen Sie an Pol L, N, T/T den Anschluss durch, während Sie die Pole 1 und 2 an die Leitungen anschließen, die zur digitalen DALI-Kontrolle führen. (S. Anschluss-Schema X).
Dimmbar 1-10V: Schließen Sie N-Pol und TT wie angezeigt an die Pole an, während Sie an den 3-Pol die durch den Dimmer verlaufende Leitung anschließen. An den Polen 1 und 2 die Leitungen anschließen, die zu den Kontrolleuchten führen (siehe Schema X).
Ohne Dimmer: Schließen Sie N-Pol und TT wie angezeigt an die Pole an, während Sie an den 3-Pol die durch den Schalter verlaufende Leitung anschließen. Die Pole 1 und 2 werden nicht benutzt (siehe Schema Y).
6. Stecken Sie die Steckverbindung (D) zusammen und montieren Sie anschließend den Leuchtteller (E), sichern Sie diesen mit der Mutter (C), indem Sie diese ohne Werkzeug mit der Hand festdrehen.

7

**EN**

7. Replace the support (B) and secure it with its screw.
 8. Fit the diffusers (H) in the following way:
 First, insert the three steel cables for each diffuser in the three holes provided in the support fixed to the ceiling.
 Second, tighten the three side studs firmly with the allen key supplied.

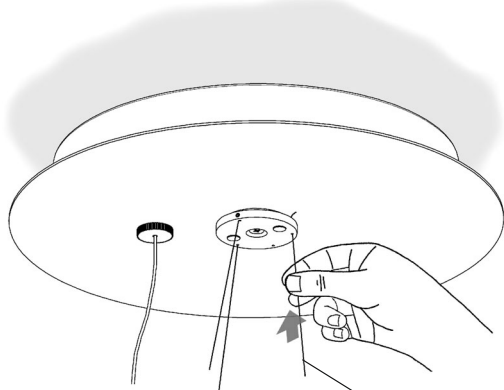
ES

7. Vuelva a montar el soporte (B) asegurándolo con su tornillo.
 8. Instale los difusores (H) de la siguiente manera:
 Primero, inserte los tres cables de acero de cada difusor en los tres taladros dispuestos del soporte fijado al techo.
 Segundo, apreté fuertemente las tres espigas laterales con la llave allen suministrada.

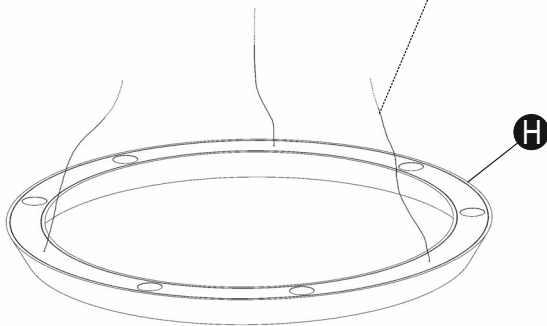
D

7. Bringen Sie den Deckenhalter (B) wieder an und befestigen Sie ihn mit seiner Schraube.
 8. Installieren Sie nun die Diffusore (H) wie folgt:
 Erstens: Führen Sie die drei Stahlkabel von jedem Diffusor in die hierfür vorgesehenen Bohrlöcher des an der Decke befestigten Deckenhalters.
 Zweitens: Ziehen Sie die seitlichen Stiftschrauben gut mit dem mitgelieferten Imbusschlüssel fest.

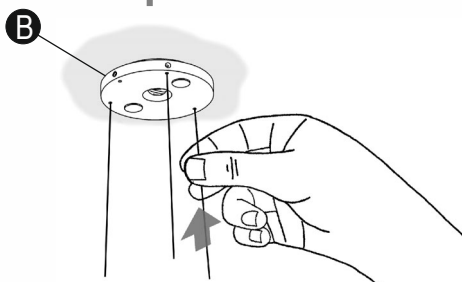
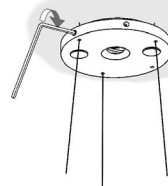
8



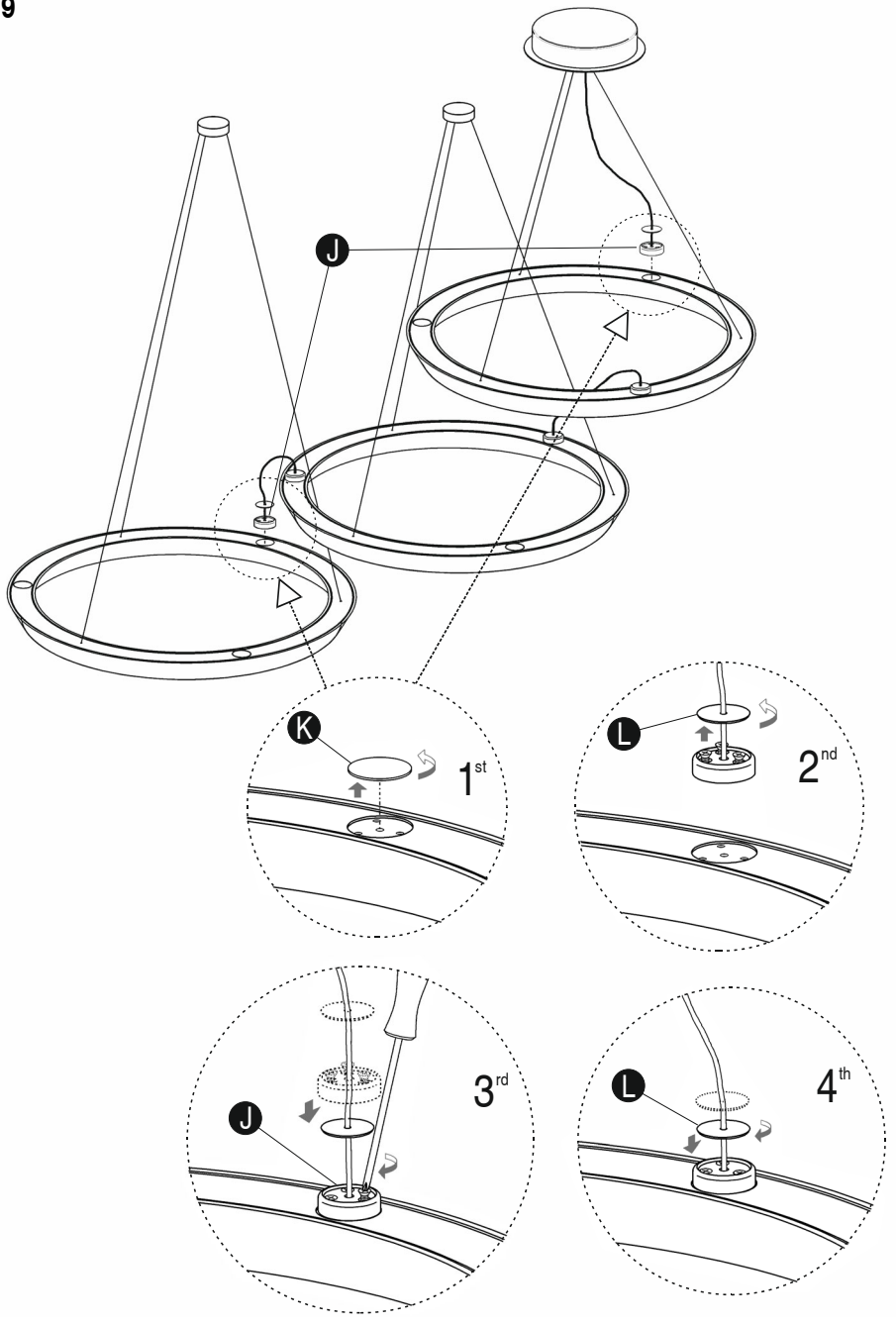
I



H

1st2nd

9



EN

9. Plug the end connector (J) of the electrical cable into the diffuser and the connection cables supplied between the diffusers, following these steps:

First, remove one of the caps (K), whichever you want. Second, unscrew the cover (L) and slide it along the cable.

Third, locate the end connector (J) on the diffuser and tighten the three screws to fix it in place.

Fourth, screw on the cover (L) once more.

NOTE: If you are installing the individual hanging light fitting (Ref. 2330), you do not need a connecting cable between diffusers.

10. To adjust the light fitting to the desired height, loosen the three studs in the side of the support (B) using the allen key supplied and, while supporting the diffuser at all times, pull the steel cables to the length you require and then tighten the studs firmly once more. After cutting off the excess cable, fit the decorative covers (A), which are held by a small magnet.

Use a slightly-wet cotton cloth for cleaning.

ES

9. Conecte al difusor el terminal eléctrico (J) del cable y los cables de conexión suministrados entre los difusores, siguiendo los pasos indicados:

Primero, de las tapas (K), quitar una, la que quiera.

Segundo, desenroscar y deslizar a través del cable la tapeta (L).

Tercero, posicionar el terminal (J) al difusor y apretar los tres tornillos para fijarlo.

Cuarto, Volver a rosar la tapeta (L).

NOTA: Si está instalando la luminaria colgante individual (Ref. 2330), no necesita cable de conexión entre difusores.

10. Para regular la altura de la luminaria a la altura deseada, afloje las tres espigas laterales del soporte (B) con la llave allen suministrada y sujetando en todo momento el difusor, tire de los cables de acero hasta la longitud que quiera y vuelva a apretar fuertemente las espigas.

Después de cortar el exceso de cable, por último monte los embellecedores (A), se sustentan mediante un pequeño imán.

Para limpiar la luminaria, usar un paño de algodón ligeramente humedecido en agua.

D

9. Schließen Sie am Diffusor das Kabel-Endstück (J) und die die Diffusoren untereinander verbindenden Kabel an. Gehen Sie hierbei wie folgt vor:

Erstens: Eine beliebige der Abdeckungen (K) entfernen. Zweitens: Den Deckel (L) abschrauben und über das Kabel streifen.

Drittens: Das Endstück (J) an den Diffusor ansetzen und mit den drei Schrauben befestigen.

Viertens: Den Deckel (L) wieder anschrauben.

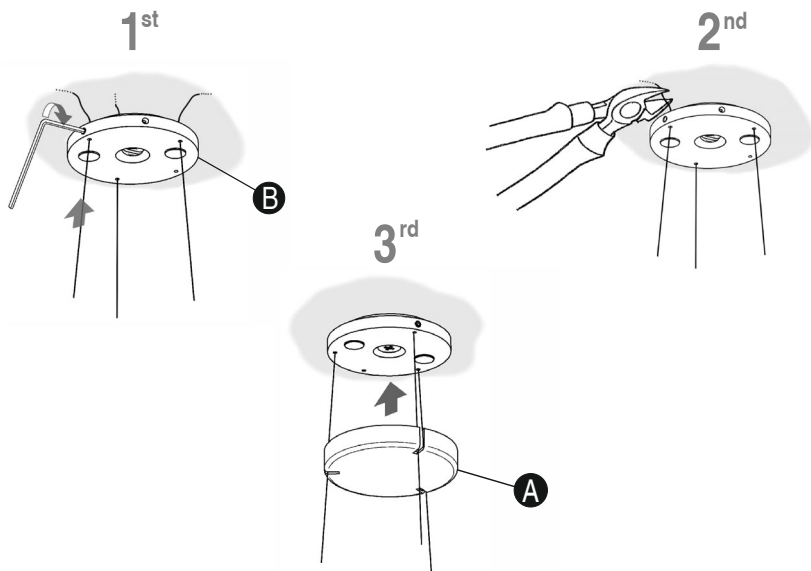
HINWEIS: Sollten Sie eine Einzel-Hängeleuchte (Ref.-Nr. 2330) installieren, sind keine Diffusor-Verbindungskabel nötig.

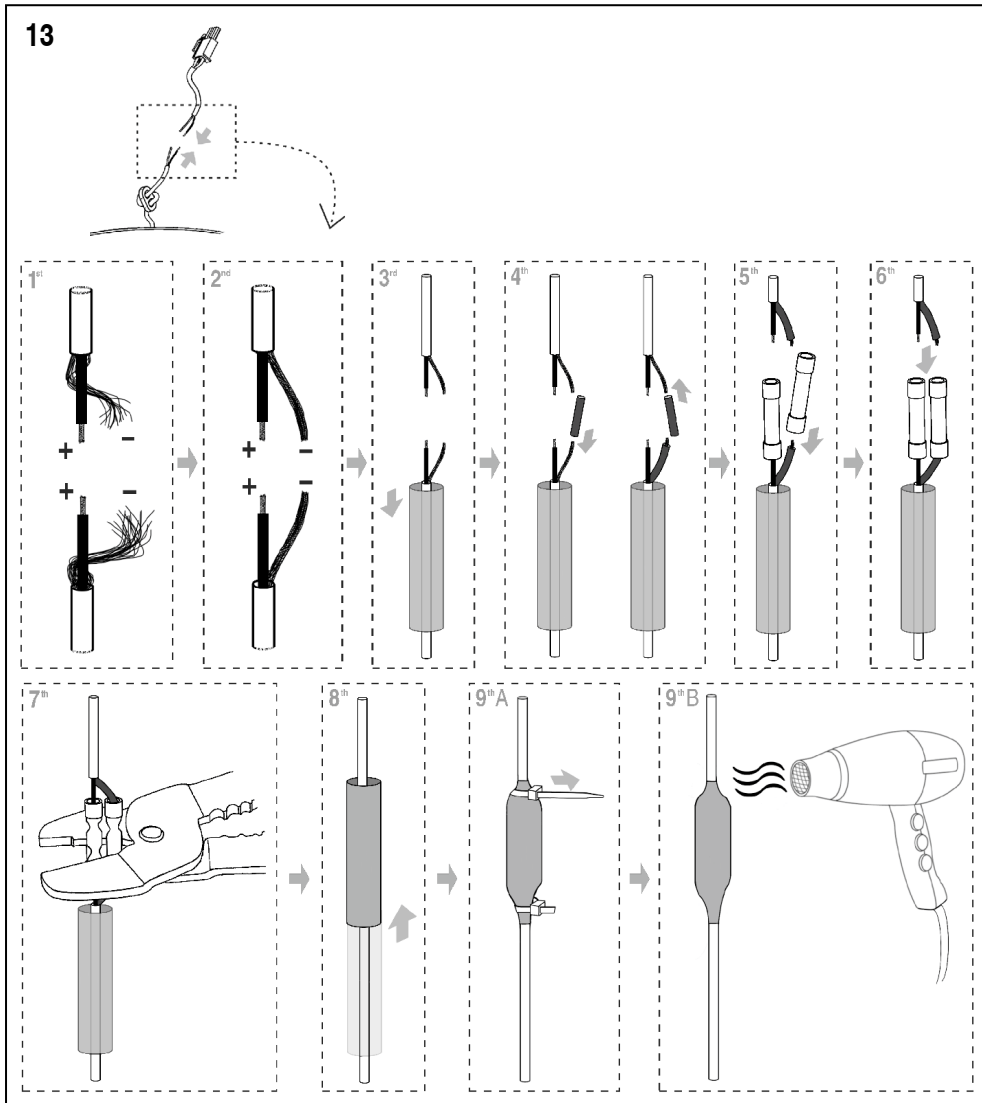
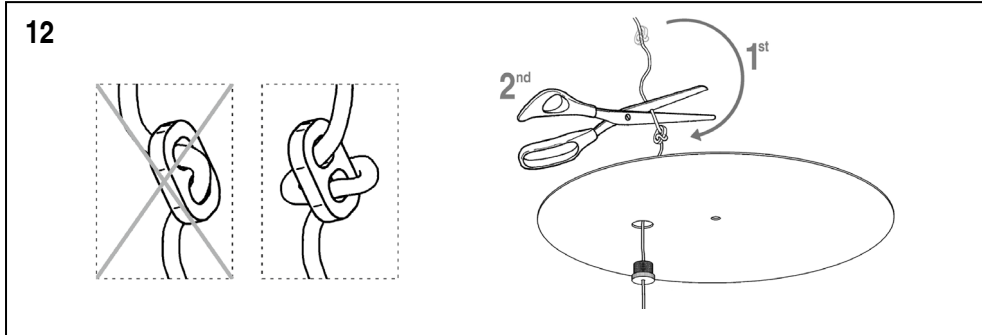
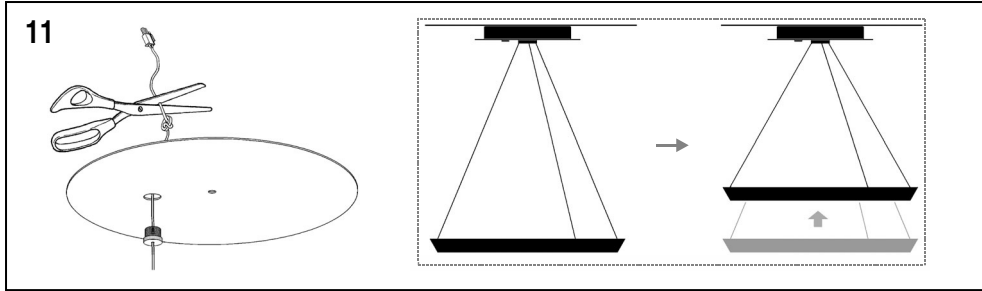
10. Um die gewünschte Leuchtenhöhe zu erreichen, die drei Seitenstäbe mit dem Imbusschlüssel vom Deckenhalter (B) lösen, anschließend an den Stahlkabeln solange ziehen, bis die gewünschte Höhe erreicht ist, und die Stäbe wieder festziehen. Halten Sie hierbei den Diffusor stets gut fest.

Den Kabelüberschuss abschneiden und anschließend die – durch einen kleinen Magneten gehaltenen – Zierkappen (S) wieder anbringen.

Zur Reinigung der Leuchte nutzen Sie einen leicht angefeuchteten Baumwoll-Lappen.

10





EN

If the light fitting is shortened, the resulting excess cable must be cut off in order to avoid damage to it due to overheating.

Follow the instructions as for steps 11 to 13.

11. After removing the decorative disc, cut the cable.

12. Slide the cable clamp to the desired height and cut off the excess cable.

13. Connect the length of cable in the connection terminal to the end of the cable fitted using the parts in the bag supplied.

ES

Si reduce la longitud de la luminaria se debe cortar el exceso de cable descubierto en el interior del florón, con el fin de evitar el deterioro de este por sobrecalentamiento.

Proceder según se describe en los pasos 11 al 13.

11. Después de desmontar el disco embellecedor, cortar el cable.

12. Desplazar el sujetacables hasta la altura deseada y cortar el exceso de cable.

13. Conectar el tramo del cable que tiene la regleta al extremo de cable montado utilizando los componentes de la bolsa suministrada.

D

Sollten Sie die Leuchte kürzen, müssen Sie das überschüssige Kabel im Innern des Baldachins abschneiden. So vermeiden Sie eine Beschädigung desselben durch Überhitzung.

Gehen Sie nun wie in den Schritten 11 bis 13 beschrieben vor.

11. Nach Abmontieren der dekorativen Scheibe das Kabel abschneiden.

12. Schieben Sie den Kabelhalter soweit wie gewünscht hoch und schneiden Sie das überschüssige Kabel ab.

13. Verbinden Sie das Teil des Kabels, an dem sich die Steckverbindung befindet, mit dem bereits montierten Kabelende. Verwenden Sie hierfür die sich im mitgelieferten Tütchen befindenden Teile.

Maintenance / Mantenimiento / Instandhaltung

EN -Use a slightly-wet cotton cloth for cleaning.

ES -Para limpiar la luminaria, usar un paño de algodón ligeramente humedecido en agua.

D -Zur Reinigung der Leuchte nutzen Sie einen leicht angefeuchteten Baumwoll-Lappen.

-In case of malfunction or damage, please contact the retailer who sold the lamp.

-En caso de avería o incidente con la luminaria, contactar directamente con el establecimiento en que se adquirió.

-Im Falle des Ausfalls oder einer Fehlfunktion der Leuchte setzen Sie sich direkt mit dem Unternehmen in Verbindung bei dem Sie die Leuchte bezogen haben.