



WEVER & DUCRÉ
LIGHTING

DRO TABLE 2.0

6432C0WB0

ALLGEMEIN

Tisch , Stehend

Mattschwarz + Weißes Opalglas

IP20

Innen

Output: 450 lm

CIE flux code: 26 51 76 60 100

LED

Lamp C35

Socket E14

max. 6.0 W

2700 K

CRI \geq 90

OPTISCH

UGR < 19

\geq 1500 cd/m²

ELEKTRISCH

220 - 240 V

LED Einsatz 5.5 W

Klasse 2

ABMESSUNGEN

Durchmesser 200 mm

Höhe 540 mm

2.7 kg

Stecker mit Dimmer

Projekt

Typ

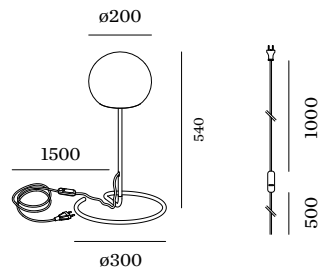
Notizen

Anzahl

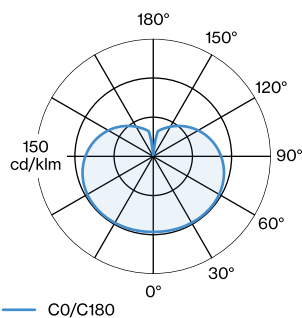
Datum



Tischleuchte; italienisches mundgeblasenes weißes Opalglas; Befestigung aus Aluminium in Mattschwarz; pulverbeschichtet; matte Oberflächenstruktur; schwarzes Textilkabel mit Stecker und Dimmschalter; Lampensockel E14; Lampentyp C35; max. 6W; 220 - 240 V; Schutzart IP20; SK2; Leuchtmittel nicht inbegriffen;



LICHTVERTEILUNG





WEVER & DUCRÉ
LIGHTING

DRO TABLE 2.0

6432C0WB0

LEUCHTMITTEL

C35 LED Lampe

TYP

2700K | E14

Ø · H (MM)

ø37 · 100

ORDERCODE

9 0 0 3 C 1 0 3