



WEVER & DUCRÉ
LIGHTING

CENO

1.1

176461Q5

Projekt

Typ

Notizen

Anzahl

Datum

ALLGEMEIN

Decke , Halbeinbau
Schwenkbar max. 90°
Rotierbarkeit 350°
Bronze
IP20
IC-bewertet
Innen
Ausgabe: 530 lm
CIE flux code: 99 100 100 100 100

LED

3000 K
CRI ≥ 90
L70 / 55000h
2 SDCM

OPTISCH

Flood , Ausstrahlwinkel 31°

ELEKTRISCH

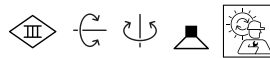
exkl. Treiber
17 V
LED Einsatz 6.0 W
Klasse 3
350 mA

ABMESSUNGEN

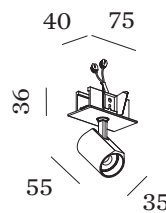
Durchmesser 35 mm
Höhe 55 mm
0.13 kg
Blattfedern

AUSSCHNITT

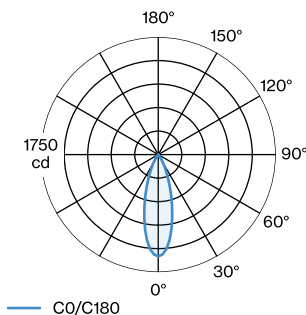
Länge 32 mm
Breite 66 mm
Min. Deckenstärke 4 mm
Einbautiefe 85 mm



Deckeneinbaustrahler aus Aluminiumdruckguss mit rechteckiger Montageplatte; Oberfläche Bronze; nasslackiert, matt glatt; Innenring schwarz; werkzeuglose Montage mittels Blattfedern; Einbautiefe 85 mm; mit COB (Chip on Board) Technologie für höchste Effizienz; Lichtfarbe 3000 K; Binning initial MacAdam ≤ 2 SDCM; CRI ≥ 90; Ausstrahlwinkel 31°; 350° dreh- und 90° schwenkbar; Schutzart IP20; SK3; IC-bewertet; Treiber nicht inbegriffen; Lichtquelle durch autorisierte Fachleute austauschbar;



LICHTVERTEILUNG



[176461Q5] Bei den technischen Daten handelt es sich um Bemessungswerte für eine Umgebungstemperatur von 25°C. Die Angaben zum Lichtstrom unterliegen initial einer Toleranz von +/- 10%, jene zur elektrischen Anschlussleistung initial einer Toleranz von +/- 10%, und jene zur Farbtemperatur initial +/- 150 Kelvin. Es wird keine Haftung für Druckfehler übernommen. The general terms and conditions of Wever & Ducré apply.
© Wever & Ducré BV · Spinnerijstraat 99/21 · 8500 Kortrijk · Belgium · www.weverducre.com



WEVER & DUCRÉ
LIGHTING

CENO

1.1

176461Q5

KEGELDIAGRAMM

flood 31° 350mA

h (m)	EO° (lx)	ø (m)
1	1520	0.56
2	380	1.12
3	170	1.68
4	90	2.23
5	60	2.79

Wartungsfaktor

Betriebsdauer [h]	10 000	20 000	30 000	40 000	50 000
LLMF	0.92	0.87	0.83	0.79	0.75
LSF	1	1	1	1	1

MF	LMF × RSMF × LLMF × LSF	RSMF ^a	Raumwartungsfaktor
MF	Wartungsfaktor	LLMF	Lampenlichtstromwartungsfaktor
LMF ^a	Leuchtenwartungsfaktor	LSF	Lampenlebensdauerfaktor

^a Laut "CIE 97, Maintenance of indoor electric lighting systems", 2005, ISBN 3-900-734-34-8. Die Werte müssen vom Planer festgelegt werden.

OPTISCH

Wabenraster

TYP	Ø (MM)	ORDERCODE
CENO PIRRO BLIEK ROUND PETIT	29	9 0 5 1 1 3 1

ELEKTRISCH

Treiber

TYP	L · B · H (MM)	LEISTUNG	ORDERCODE
6W 350mA	67-39-22	8.6-18V	9 0 2 1 3 3 0 3
10W 350mA 1-10V dim	101.5-51-29.5	14-28V	9 0 2 2 3 4 0 1
10W 350mA phase-cut dim	102-38-21	12-28V	9 0 2 2 3 4 0 2
10W 350mA	115-41-25	13-26V	9 0 2 2 3 4 0 6
14W 350mA	145-33-21	2.5-42V	9 0 2 4 3 5 0 1
17W 350mA 10-49V DALI	108-52-22	10-49V	9 0 2 4 3 6 0 1