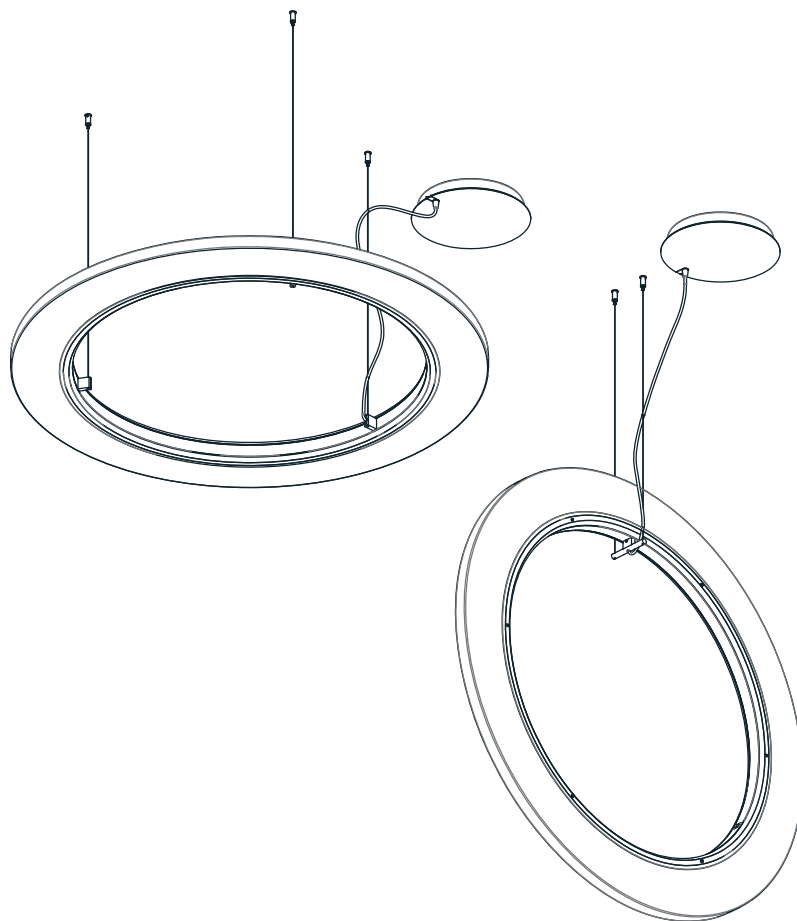


hover  
barcelona lights

# Roda

S/120 - S150 - S/200  
S/120/V - S150/V - S/200/V



## DATOS / DATA

Luminaria: Roda S/

Tipología: Lámpara Colgante

Año: 2022

Luminaire: Roda S/

Typology: Pendant Lamp

Year: 2022

## TESTS / TESTS

Este producto ha sido sometido a las pruebas de seguridad eléctrica: continuidad, aislamiento, rigidez dieléctrica y toma tierra.

*This product has been subjected to the electrical safety test for: continuity, insulation and dielectric strength..*

## INSTRUCCIONES DE LIMPIEZA / CLEANING INSTRUCTIONS

No emplear alcohol ni disolventes, utilizar un paño suave.

*Do not use alcohol or solvents, use a soft cloth.*



Solo aislamiento básico.

Las partes accesibles están conectadas a una toma de tierra. Toma de tierra : obligatoria.  
*Only basic insulation accessible conductors are earthed. Earthing: compulsory.*



Todos los productos están fabricados siguiendo las normas de seguridad y electromagnetismo de Europa: UNE-EN 6059 y marcado CE.



*All products are manufactured according to the set safety and electromagnetism standards of Europe: EN 60598 and CE marking.*



Aparato preparado para el montaje directo sobre superficies normalmente inflamables.  
*Ready for mounting on normally flammable surface.*



Este símbolo en su equipo o embalaje indica que el presente producto no puede ser tratado como residuo doméstico normal, sino que debe entregarse en el correspondiente punto de recogida de equipos eléctricos y electrónicos. Para recibir información detallada sobre el reciclaje de este producto, por favor, contacte con su ayuntamiento, su punto de recogida más cercano o el distribuidor donde adquirió el producto.

*This symbol on the product or its packaging indicates that it must not be treated as household waste. It should be handed in at a recognised collection point for recycling electrical and electronic equipment. For more detailed information about the recycling of this product, please contact your local city office, your household waste disposal service or the shop where you purchased the product.*



## NOTA DE AVISO / NOTE

Por las características de su proceso productivo, los LEDS incluidos en las luminarias pueden mostrar una ligera variación en el tipo de luz.

*Due to LED manufacturing process characteristics, luminaires including this light source may have a slight variation in the light tone.*



## DATOS TÉCNICOS / TECHNICAL DATA



Instalar sólo en lugares secos.

Factor de potencia:>0,9

Tensión de entrada: 120-277V~ 50/60Hz

Potencia de la luminaria:

Roda 120: 49W

Roda 150: 66W

Roda 200: 93W



Dry locations only.

Power factor:>0.9

Input voltage: 120-277V~ 50/60Hz

Luminaire's Power:

Roda 120: 49W

Roda 150: 66W

Roda 200: 93W



### AVISO / WARNING

Para el correcto funcionamiento y durabilidad de la luminaria se recomienda que la instalación sea realizada por un profesional.

*For the unit to work correctly and to last longer, it is recommended that the installation is carried out by a professional.*



### IMPORTANTE / IMPORTANT

Desconectar la conexión de red antes de ser manipulada y realizar cualquier operación de limpieza o mantenimiento sólo cuando se haya enfriado.

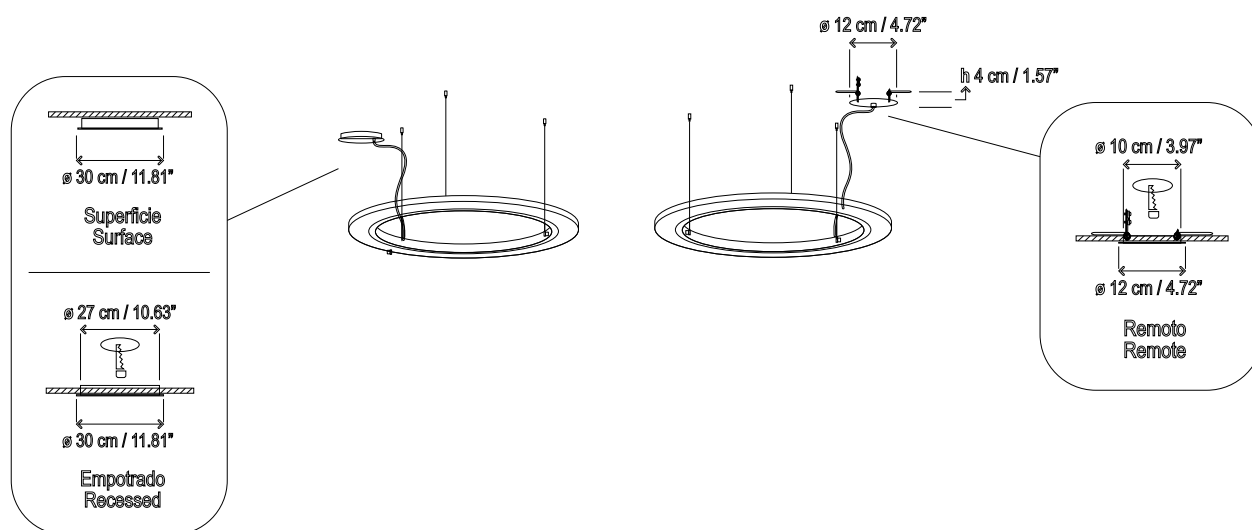
*Disconnect the network connection before handling and perform any cleaning or maintenance operation only when it has cooled down.*



### DIMENSIONS OF FIXING / LES DIMENSIONS DE LA FIXATION

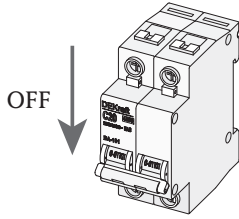
Con la pieza se suministra una plantilla para la colocación de la Roda. En los modelos de colgar puede variarse la posición del cajetín.

*Un gabarit pour le montage de la Roda est fourni avec la pièce. Pour les modèles suspendus, la position de la boîte peut être modifiée.*





## ASSEMBLY INSTRUCTIONS / INSTRUCTIONS DE MONTAGE



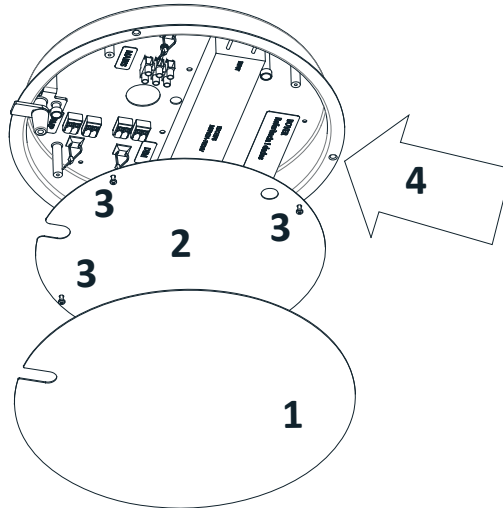
# A

CONNECTION TABLE TABLEAU DE CONNEXION	WIRE COLOUR	COULEUR DU FIL
L	BLACK	NOIR
N	WHITE / GREY	BLANC
⊕	GREEN	VERT
<b>DIMMABLE / DIMABLE</b>		
1-10V +	RED / PURPLE	ROUGE / VIOLET
1-10V -	WHITE / GREY	BLANC / GRIS

**A** Desconecte la red eléctrica. Prepare el florón para su instalación quitando la tapa 1, sujeta por imanes, luego la tapa 2, quitando los 4 tornillos (3). El cajetín puede anclarse desde el fondo y así quedar de superficie, y también puede anclarse desde el borde (4) y así quedar casi al ras de la superficie. El espesor que puede ocultarse es de 36mm y el diámetro del hueco es de 275mm.

*Disconnect the mains power supply. Prepare the canopy for installation by removing cover 1, which is held in place by magnets, then cover 2, by removing the 4 screws (3). The box can be anchored from the bottom to make it surface mounted, or it can be anchored from the edge (4) to make it almost flush with the surface. The thickness that can be concealed is 36mm and the diameter of the hole is 275mm.*

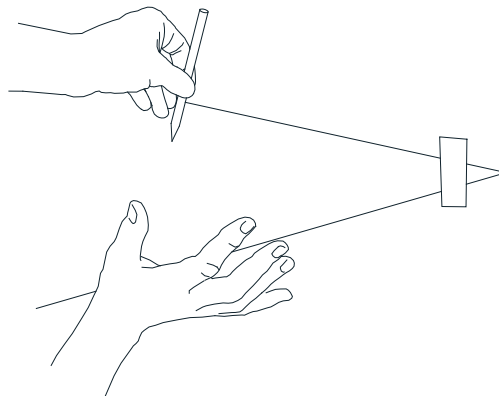
# A



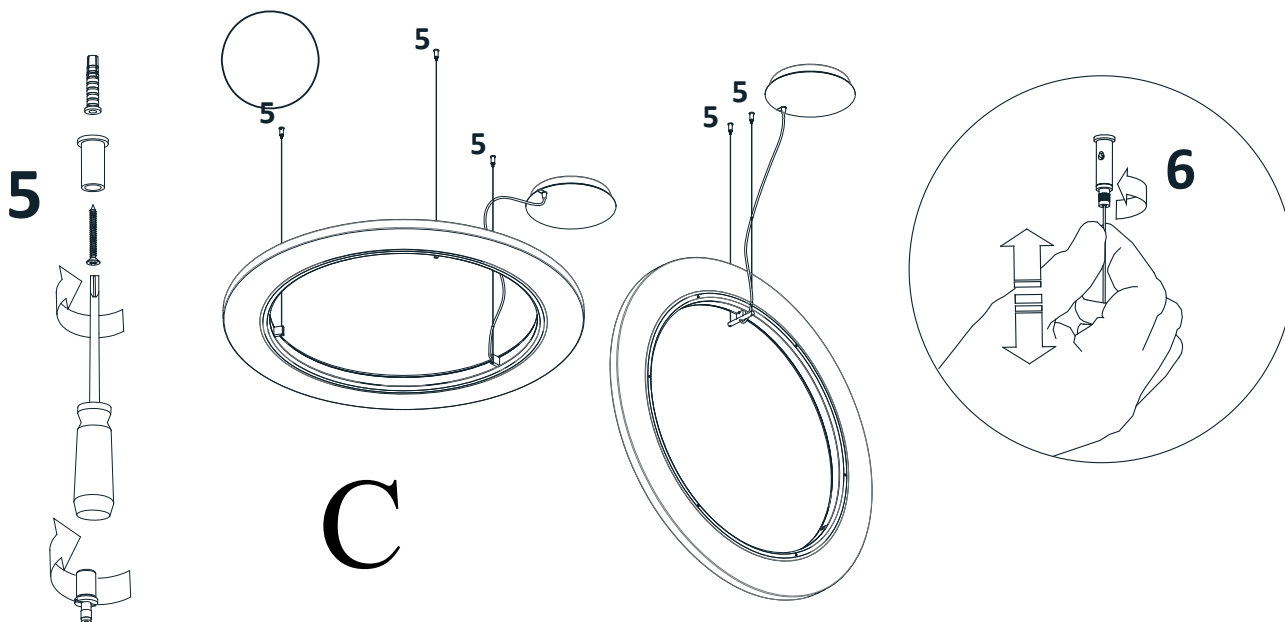
**A** Con la ayuda de la plantilla, marque y asegure los 3 sujetacables. No se proveen los tornillos; elija la fijación que mejor se adapte a la superficie de colocación. En los modelos de suspensión, se puede variar la posición del florón, marque también los taladros de sujeción del florón donde desee.

*Using the template, mark and secure the cable grippers. Screws are not provided; choose the fixing that best suits the installation surface. On suspension models, the position of the canopy can be varied, mark also the fixing holes of the canopy where desired.*

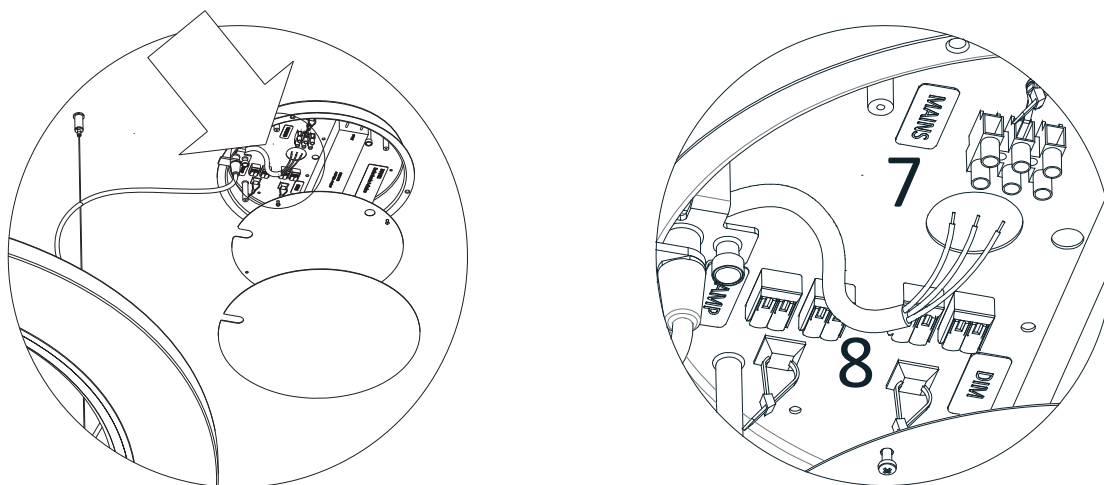
# B



**C** Asegure las fijaciones (5) según el detalle. Para regular la altura del cable, afloje la tuerca moleteada (6), presionela para liberar y ajustar la altura y vuelva a ajustar. Accionando sobre los tensores nivele la pieza según lo desee.  
*Secure the fixings (5) as detailed. To adjust the height of the cable, loosen the (6) knurled nut, press it to release and adjust the height and tighten again. By operating the clamps, level the workpiece as desired.*

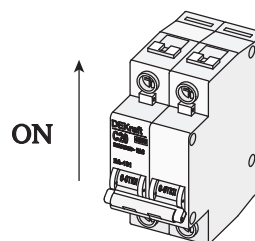


**D** Conectar el grupo óptico según marcado, a red en 7 y control en 8.  
*Connect the optical group as marked, to network on 7 and control on 8.*



**E** Finalmente reconectar.  
*Finally reconnect to mains.*

**E**



# bover

barcelona lights

Este producto contiene una fuente luminosa de la clase de eficiencia energética: E

*This product contains one light source of energy efficiency class: E*

Código BOVER / *BOVER Code*: BOV068


Número de registro EPREL / *EPREL registration number* : 1465195



Fuente de luz reemplazable por un profesional.  
*Replaceable light source by a professional.*



Mecanismo de control reemplazable por un profesional.  
*Replaceable control gear by a professional.*




**BOVER**  
BOV068

---

A  
B  
C  
D  
**E**  
F  
G

---

**16**  
kWh/1000h



2019/2015

hover

barcelona lights

Avda. Catalunya 173  
Poligon Ind. Sud  
08440 Cardedeu  
Barcelona, Spain

T. +34 938 713 152  
F. +34 938 462 089  
info@bover.es  
www.bover.es

1231 Collier Road,  
Suite C  
Atlanta, GA 30318  
United States

T. +1 (404) 924 2342  
info@boverusa.com  
www.boverusa.com