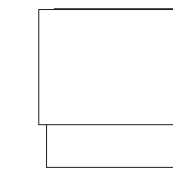


# lui alto v

Montageanleitung  
Mounting instructions



# Occhio



## Produktbeschreibung

Deckenstrahler für Aufputzmontage, Anschluss an 230 V AC Netzspannung, dimmbar via Phasenabschnittdimmer\*. Zoom-Objektiv, Lichtkegel stufenlos von 20° bis 60° einstellbar; Linsen-Objektiv, innenliegende Linse in Kombination mit

verschiedenen inserts. VOLT light engine ist wechselbar.

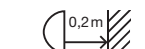
\* Liste kompatibler Dimmer: [www.occhio.de/dim](http://www.occhio.de/dim)

## Sicherheitshinweise

Lesen Sie die Montage-/Gebrauchsanweisung sorgfältig durch, bevor Sie die Leuchte installieren. Beachten Sie die Sicherheitshinweise in dieser Anleitung genau und bewahren Sie die Anleitung auf.



Die Montage von Elektrokomponenten darf nur von qualifiziertem Fachpersonal durchgeführt werden. Reparaturarbeiten dürfen nur von autorisiertem Fachpersonal oder dem Hersteller durchgeführt werden. Vor allen Arbeiten am Strahler (Montage des Strahlers, Wechsel des Leuchtmittels, Wechsel der Inserts, usw.), Strahler immer ausschalten und mindestens 30 Minuten abkühlen lassen. Nur zur Installation außerhalb des Handbereichs vorgesehen.



Sicherheitsabstand zu brennbaren Objekten einhalten: 20 cm!



Dieses Zeichen macht Sie auf heiße Oberflächen aufmerksam, deren Berührung Verbrennungen zur Folge haben können. Achtung: Die Oberfläche des Strahlers kann nach längerer Betriebsdauer heiß sein! Vor allen Arbeiten am Strahler (Montage des Strahlers, Wechsel des Leuchtmittels, Wechsel der Inserts, usw.), Strahler immer ausschalten und mindestens 30 Minuten abkühlen lassen. Nur zur Installation außerhalb des Handbereichs vorgesehen.

## Product description

LED ceiling spotlight version for mounting on plaster surfaces; connection to 230 V AC mains voltage; dimmable via trailing-edge phase-cut dimmer\*. Zoom optic, which offers a continuous beam of light that is can be set from

20° to 60°, lens optic, which has an internal lens combined with various inserts. VOLT light engine is replaceable.

\* For a list of compatible dimmers, see [www.occhio.de/dim\\_en](http://www.occhio.de/dim_en)

## Safety precautions

Read through the mounting/use instructions carefully before installing the luminaire. Follow the safety precautions in these instructions closely and keep the instructions in a safe place.



The assembly and installation of electrical components must be carried out only by qualified personnel. Repairs must be carried out only by authorised, qualified personnel or the manufacturer. Before performing any work on the luminaire (installing the luminaire, changing the light source, cleaning, etc.), it must be disconnected from the mains supply.



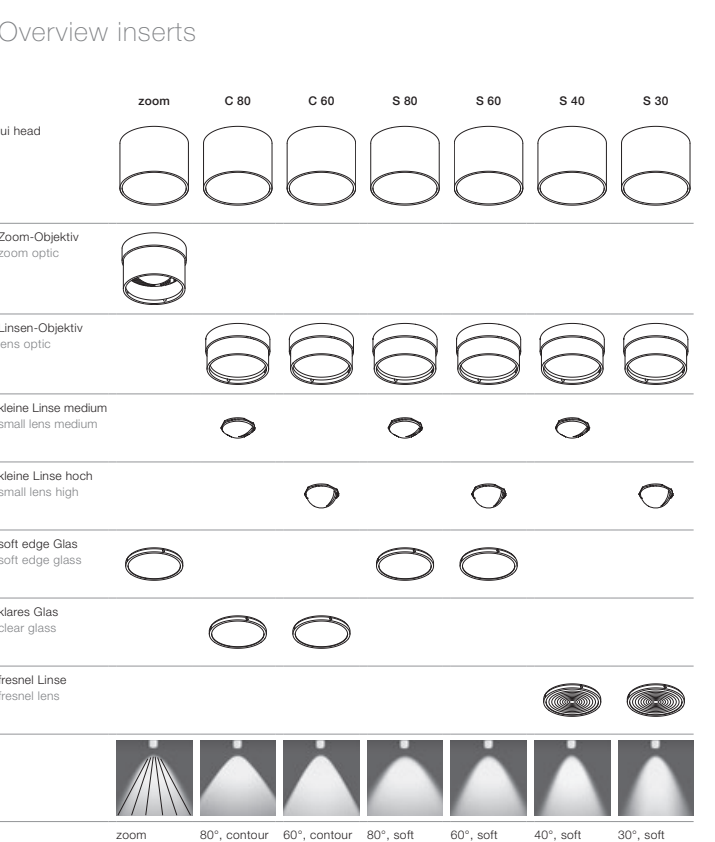
Maintain the minimum safety distance from flammable materials: 20 cm.



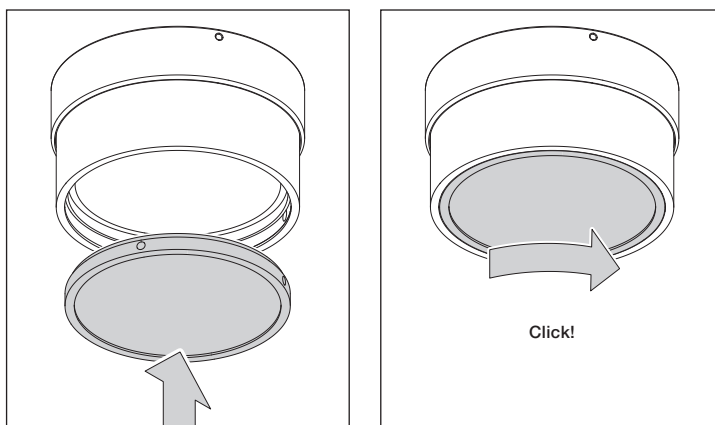
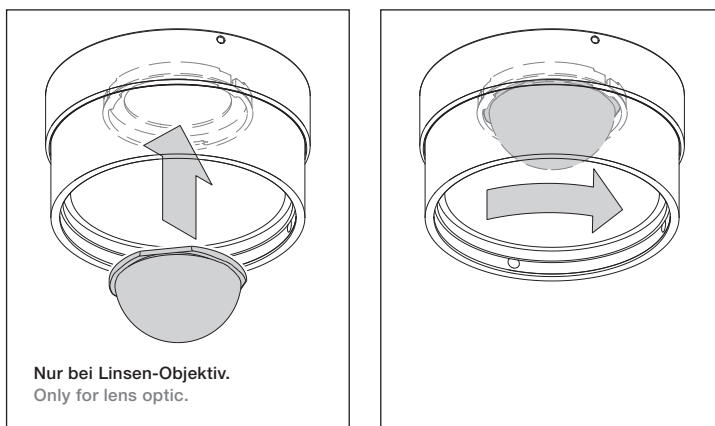
This symbol warns you of hot surfaces, which could cause burns if touched. Caution: When used for prolonged periods, the surface of the luminaire can become hot. Before performing any work on the luminaire (fitting the luminaire, changing the light source or insert, etc.), always switch the luminaire off and let it cool for at least 30 minutes. Only for installing in a position which is out of arm's reach.

## Objektiv und inserts einsetzen Mounting optic and inserts

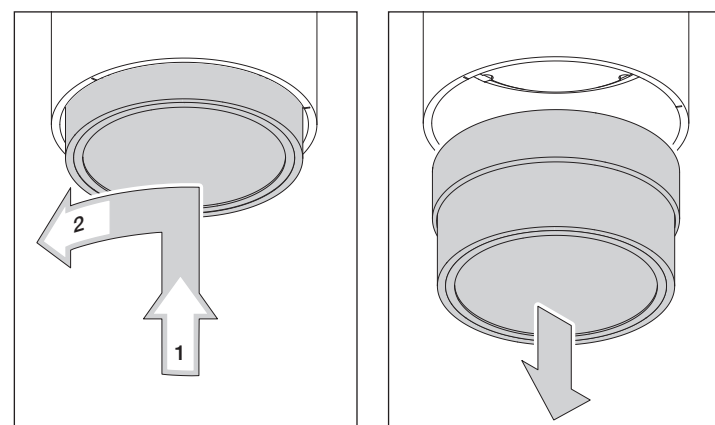
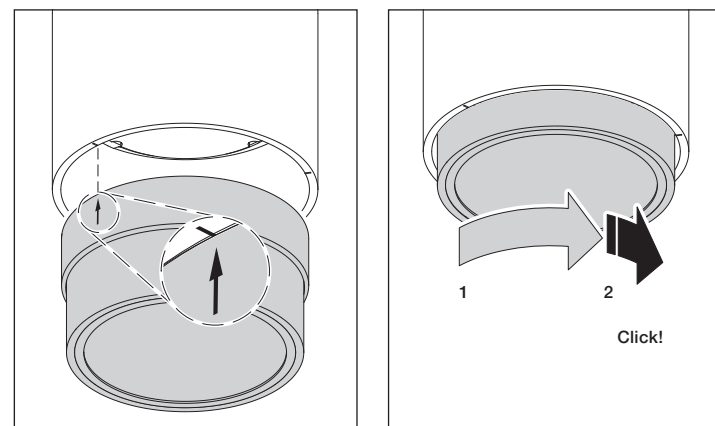
### Übersicht inserts Overview inserts



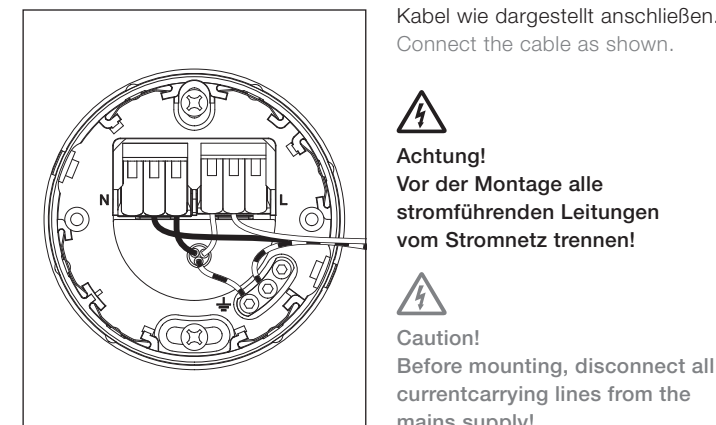
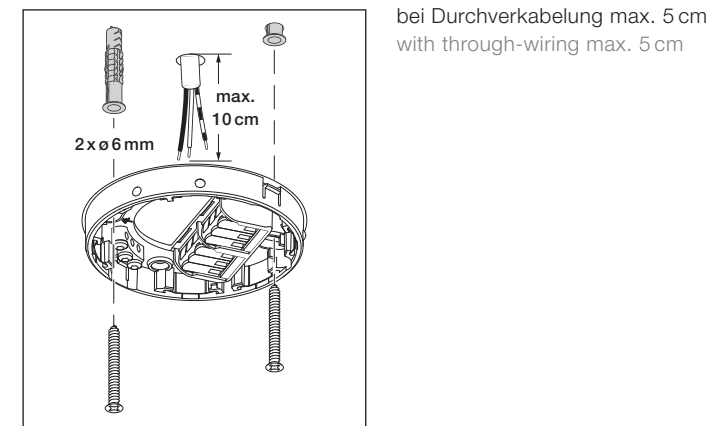
## Inserts in Objektiv einsetzen Put in inserts to optic



## Objektiv einsetzen / entnehmen Fitting / remove the optic



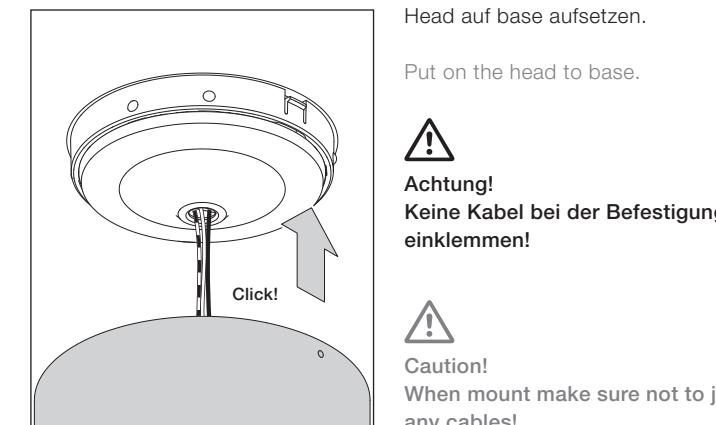
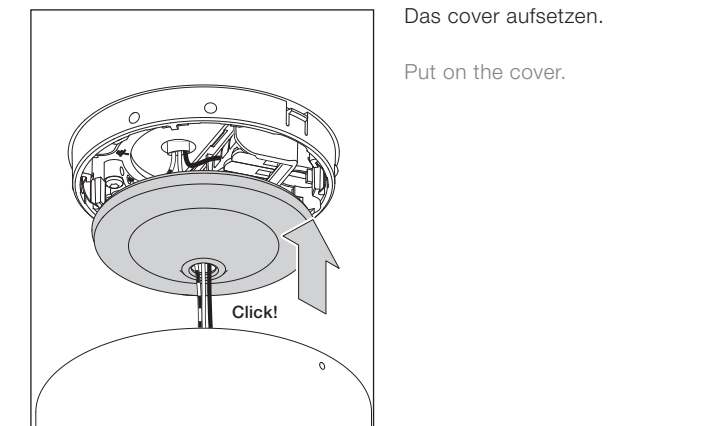
## Montage lui alto v Mounting lui alto v



**Achtung!**  
Vor der Montage alle stromführenden Leitungen vom Stromnetz trennen!

**Caution!**  
Before mounting, disconnect all current-carrying lines from the mains supply!

## Montage lui alto v Mounting lui alto v



**Achtung!**  
Keine Kabel bei der Befestigung einklemmen!

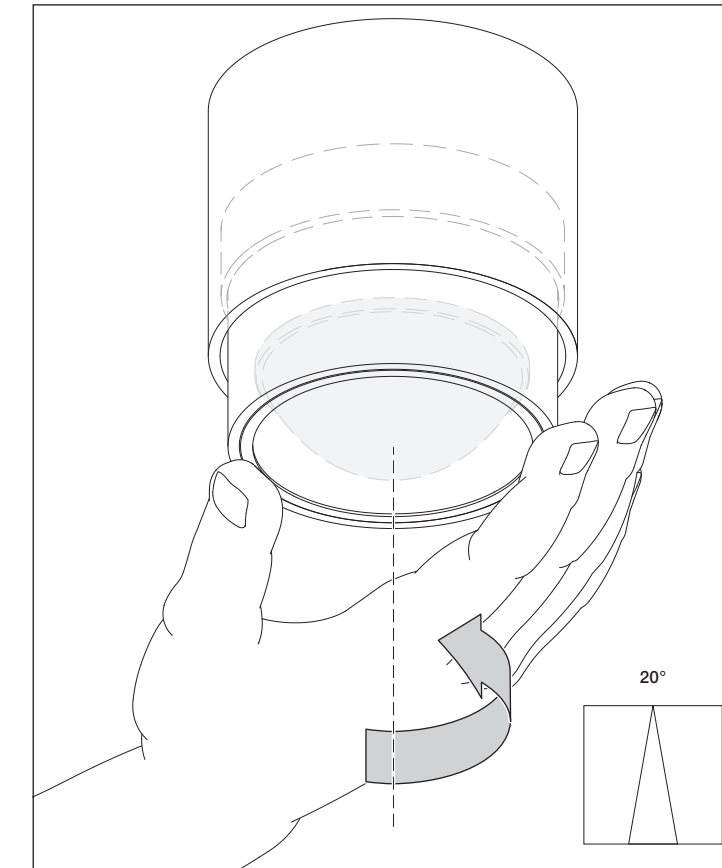
**Caution!**  
When mount make sure not to jam any cables!

## Montage lui alto v Mounting lui alto v

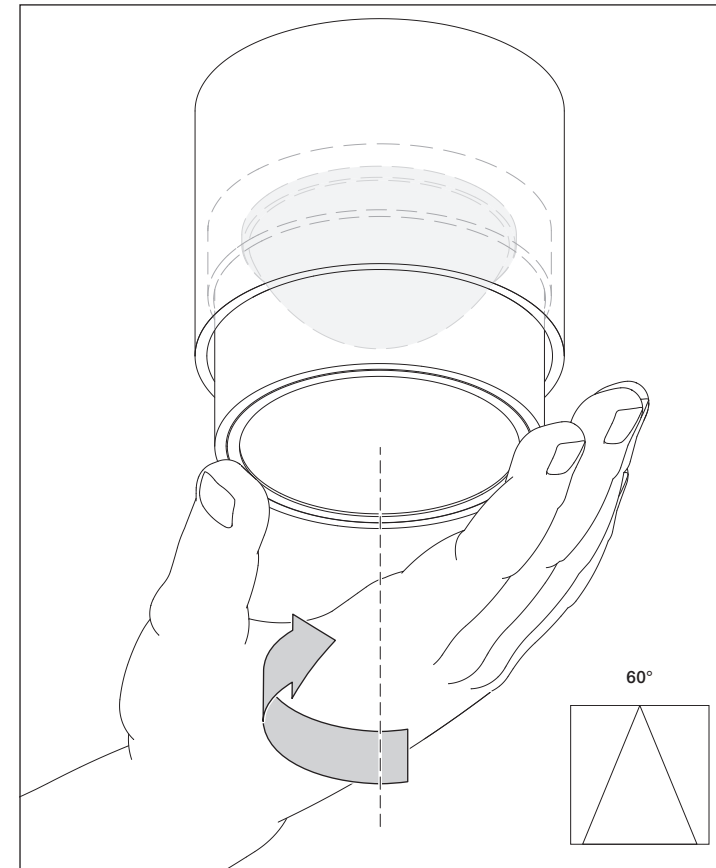




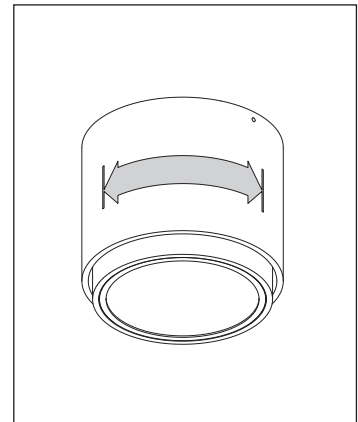
## Bedienung Zoom-Objektiv Zoom lens handling



## Bedienung Zoom-Objektiv Zoom lens handling



## Demontage lui alto v Remove lui alto v



Die montierte Leuchte (nicht das Objektiv) bis zum Anschlag in eine Richtung drehen.

Turn the mounted luminaire (not the optic) in one direction till it stop.



**Achtung!**  
**Vor der Demontage alle stromführenden Leitungen vom Stromnetz trennen!**

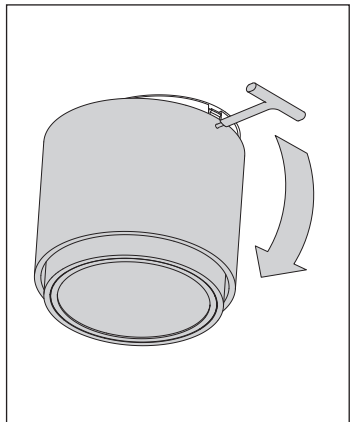
Anschließend mit dem Release-Tool den Verriegelungsmechanismus nach hinten drücken und ...

Afterwards press the locking mechanism by release tool backwards and ...



**Caution!**  
**Before dismantling, disconnect all currentcarrying lines from the mains supply!**

## Demontage lui alto v Remove lui alto v



... die Leuchte nach vorn neigen.

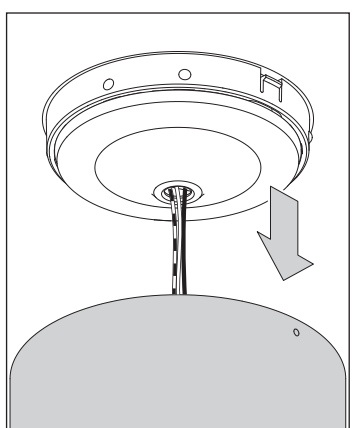
... tilt the luminaire to the front.



**Achtung!**  
**Bei der Entnahme keine Kabel abreißen.**



**Caution!**  
**Do not tear off any cables when removing.**



Leuchte von der base entnehmen.

Remove luminaire from base.



**Achtung!**  
**Die Oberfläche der Leuchte kann im Dauerbetrieb heiß werden.**



**Caution!**  
**When used in continuous operation, the surface of the luminaire can become hot.**

## Pflegehinweise Care instructions

Leuchte nur in abgekühltem Zustand reinigen!

Zur Reinigung der Leuchte ein trockenes Mikrofaser Tuch oder das Occhio Reinigungsmittel verwenden.

Always allow the luminaire to cool down before cleaning.

To clean the luminaire, use a dry microfibre cloth or the Occhio cleaning agent.

## Technische Daten

### Technische Daten Leuchte

Artikelbezeichnung	Occhio lui alto v
Abmessungen	ø head 94 mm, H 99 mm (Zoom-Objektiv), H 85 mm (Linsen-Objektiv)
Schutzklasse	1
Anschluss	230V AC 50Hz
Dimmung	via Phasenabschrittdimmer (Liste kompatibler Dimmer: <a href="http://www.occhio.de/dim">www.occhio.de/dim</a> )
Material Leuchte	Aluminium, Stahl verchromt, lackiert oder eloxiert, Kunststoff
Material Inserts	Glas, optischer Kunststoff
LED-Leistung	18 W (13 W bei Version chrom glanz)
Zulässige Betriebsbedingung	max. 30°C nur im Innenbereich betreiben
Prüfzeichen	IP 20 CE

### Technische Daten Leuchtmittel

Leuchtmittel	VOLT light engine
Ausführung	LED-Modul (wechselbar)
Lebensdauer	> 40.000 Std.

### Entsorgung

Bei örtlicher Entsorgungsstelle entsorgen. Das Leuchtmittel ist recyclebar; RoHS-konform. **Nicht in den Hausmüll geben!**

## Info & Kontakt Information & contact

Weitere Fragen beantwortet gerne Ihr Occhio Fachhändler

Your Occhio specialist retailer will gladly answer any other questions

[www.occhio.de](http://www.occhio.de)  
[info@occhio.de](mailto:info@occhio.de)

## Technical data

### Technical data luminaire

Product designation	Occhio lui volto v
Dimensions	ø head 94 mm, H 99 mm (zoom lens), H 85 mm (lens optic)
Safety class	1
Connection	230V AC 50Hz
Dimming	by trailing-edge phasecut dimmer (For a list of compatible dimmers, see <a href="http://www.occhio.de/dim_en">www.occhio.de/dim_en</a> )
Luminaire material	aluminium, steel – chrome-plated, painted or anodised, plastic
Inserts material	optical plastic, glass
LED power	18 W (13 W version shiny chrome)
Permitted operating conditions	max. 30°C for indoor use only
Test symbols	IP 20 CE

### Technical data light source

Light source	VOLT light engine
Version	LED module (replaceable)
Lifetime	> 40,000 h

### Disposal

Dispose of at the local waste disposal site. The light source is recyclable and RoHS-compliant. **Do not dispose of with household waste.**