



WEVER & DUCRÉ
LIGHTING

SOLID 1.0 PAR16

133120P0

Projekt

Typ

Notizen

Anzahl

Datum

ALLGEMEIN

Decke , Aufbau

Schwenkbar max 25°

Rotierbar 355°

Kupfer + Mattschwarz

IP20

Innen

Output: 450^a, 465^b lm

CIE flux code: 94 98 100 100 97

LED

Lamp PAR16

SocketGU10

max. 12.0 W

2700 K^a, 3000 K^b

CRI ≥ 90

OPTISCH

Ausstrahlwinkel 35°

ELEKTRISCH

100 - 240 V

LED Einsatz 6.5 W

Klasse 2

ABMESSUNGEN

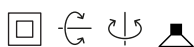
Durchmesser 100 mm

Höhe 130 mm

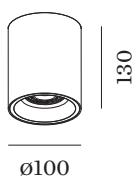
0.61 kg

^a PAR16 LAMP 2700K CRI90

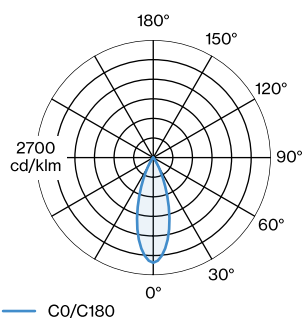
^b PAR16 LAMP 3000K CRI90



Zylindrisches Deckenanbaudownlight aus Aluminiumdruckguss; ausrichtbar; Lampensockel GU10; Lampentyp PAR16; max. 12W; 100 - 240 V; 355° dreh- und 25° schwenkbar; Schutzart IP20; SK2; Leuchtmittel nicht inbegriffen;



LICHTVERTEILUNG





WEVER & DUCRÉ
LIGHTING

SOLID 1.0 PAR16

133120P0

KEGELDIAGRAMM

PAR16 LAMP 3000K 35°
CRI90

h (m)	E0° (lx)	ø (m)
1	1160	0.62
2	290	1.24
3	130	1.87
4	70	2.49
5	50	3.11

LEUCHTMITTEL

PAR16 LED Lampe

TYP	FARBE	Ø · H (MM)	ORDERCODE
2700K >90 CRI GU10	Schwarz	ø50-60	9 0 1 2 2 8 B 3
3000K >90 CRI GU10	Schwarz	ø50-60	9 0 1 2 2 8 B 5
2700K >90 CRI GU10	Weiß	ø50-60	9 0 1 2 2 8 W 3
3000K >90 CRI GU10	Weiß	ø50-60	9 0 1 2 2 8 W 5
2700K >80 CRI GU10	Silber	ø50-60	9 0 5 2 2 7 S 2
3000K >80 CRI GU10	Silber	ø50-60	9 0 5 2 2 7 S 4

ANDERES

Metall Federklammer

TYP	Ø (MM)	ORDERCODE
MR16 LED PAR16 max. 12W	59	9 0 0 1 9 7 0 0



Federklammer

TYP	FARBE	Ø (MM)	ORDERCODE
MR16 LED PAR16 max. 12W	Schwarz	59	9 0 0 1 9 8 B 0
MR16 LED PAR16 max. 12W	Gold	59	9 0 0 1 9 8 G 0
MR16 LED PAR16 max. 12W	Champagner	59	9 0 0 1 9 8 M 0
MR16 LED PAR16 max. 12W	Bronze	59	9 0 0 1 9 8 Q 0
MR16 LED PAR16 max. 12W	Silber	59	9 0 0 1 9 8 S 0
MR16 LED PAR16 max. 12W	Weiß	59	9 0 0 1 9 8 W 0