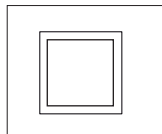


## LAMPADA



### SCOBO UP&DOWN LED W

ART.-N.O. 100621    DICRO 100681  
100693                100682

## ISTRUZIONI PER L'USO



### DATI TECNICI

Tensione primaria: 230 V  
Carico max: 15 W

Classe di protezione:

LED: 350 mA

Dim:

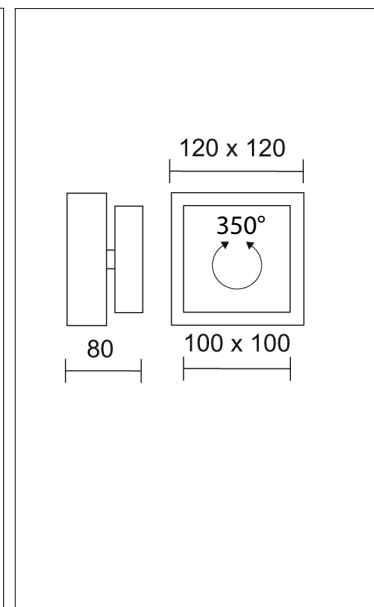
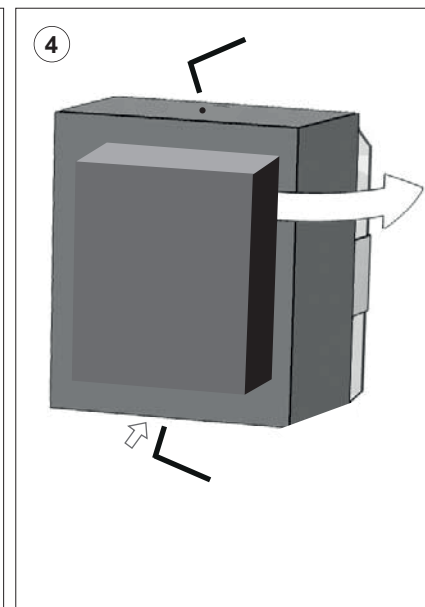
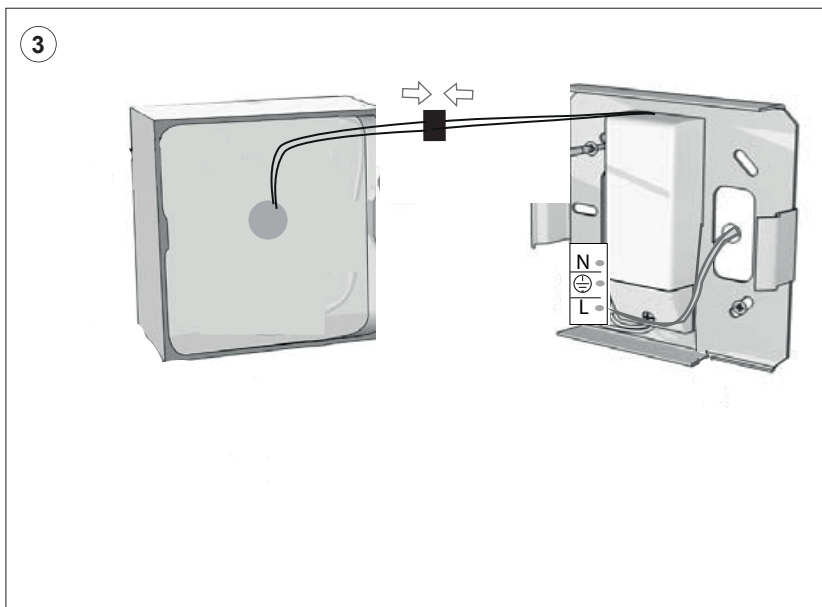
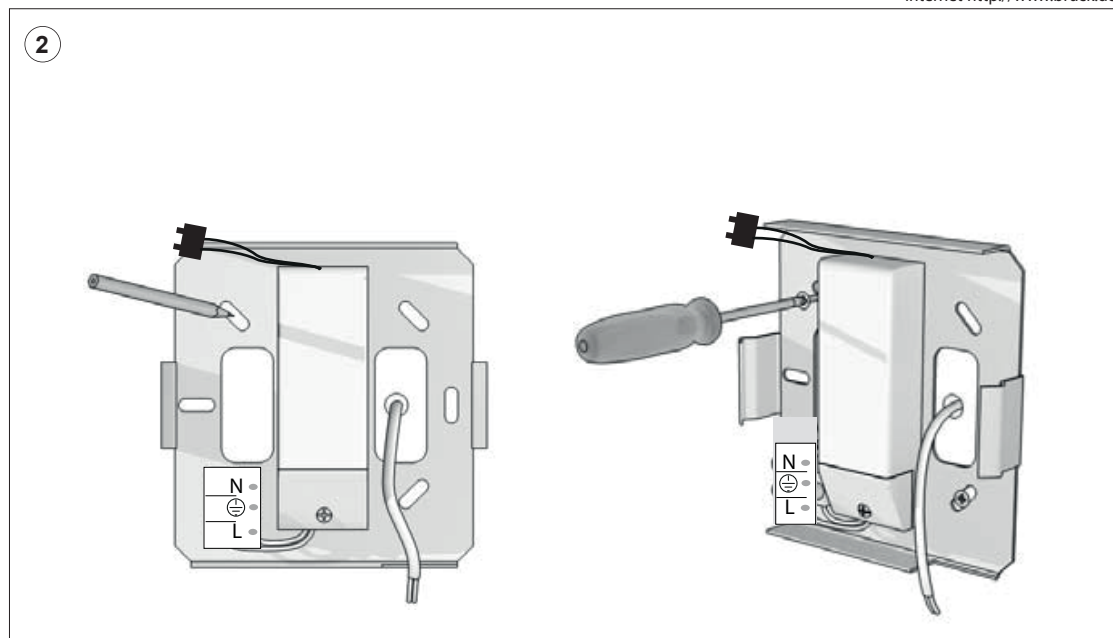
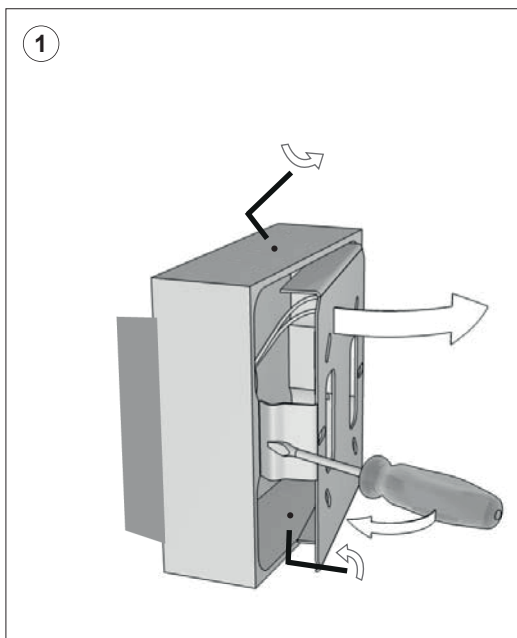


### ⚠ CONSIGNES DE SECURITE GENERALES ⚠

1. Le montage et le raccordement des luminaires ne doivent se faire que par du personnel spécialisé (électricien).
2. Avant d'effectuer tout travail sur le luminaire (entretien et nettoyage) **mettre le luminaire hors tension.**
3. N'est pas approprié à être installé dans des pièces humides.
4. **Attention!** Les luminaires et les lampes sont brûlantes lors de leur utilisation.
5. **Attention:** afin de minimiser les risques de surchauffe et d'incendie, ne pas court-circuiter les conducteurs.
6. Nous ne donnons aucune garantie lors de modifications effectuées sur l'installation ou lors d'une utilisation inadéquate!

### VOLUME DELLA FORNITURA

1 lampada



## LEUCHTEN

D



## SCOBO/DOWN LED W

ART.-NO. 100621 DICRO 100681  
100693 100682

## GEBRAUCHSANLEITUNG

D

## TECHNISCHE DATEN

Pri.-Spannung: 230 V  
max. Leistung: 15 W  
LED: 350 mA  
Dim: 

Schutzklasse:



## ALLGEMEINE SICHERHEITSHINWEISE

1. Montage und Anschluß der Leuchte nur durch Fachpersonal (Elektriker).
2. Bei allen an der Leuchte durchzuführenden Arbeiten (Wartung, Reinigung) **Leuchte spannungsfrei schalten!!**
3. Leuchte ist **nicht** für Feuchträume geeignet.
4. **Vorsicht!** Leuchte und Leuchtmittel werden in Betrieb heiß.
5. Den angegebenen Mindestabstand der Leuchtmittel zu brennbaren Gegenständen beachten! (siehe Leuchte )
6. Keine Gegenstände über die Leuchte hängen: **Kurzschluß und Brandgefahr!**
7. Kein Garantieanspruch bei eigenmächtigen Veränderungen und oder unsachgemäßer Benutzung!

## LIEFERUMFANG

1 Leuchte



## LAMP

GB



## SCOBO/DOWN LED W

ART.-NO. 100621 DICRO 100681  
100693 100682

## INSTRUCTIONS FOR USE

GB

## SPECIFICATIONS

Primary voltage: 230 V  
max. load: 15 W  
LED: 350 mA  
Dim: 

Protection class:



## GENERAL REMARKS ON SAFETY

1. Assembly and connection of the system only by specialist personnel (electrician).
2. For all work to be performed on the lamp (maintenance, cleaning): **Switch off power to the lamp!!**
3. Lamp **not** suitable for installation in wet rooms.
4. Take care! Lamp and illuminant become hot during operation.
5. Observe the stated minimum distance of the illuminants to flammable objects! ( see lamp )
6. Do not hang objects over the lamp: **Hazard of short circuit and fire hazard!**
7. No warranty claim in case of unauthorized modifications and / or improper use!

## SCOPE OF DELIVERY

1 lamp



## LAMPE

F



## SCOBO/DOWN LED W

ART.-NO. 100621 DICRO 100681  
100693 100682

## MODE D'EMPLOI

F

## CARACTERISTIQUES TECHNIQUES

Tension primaire: 230 V  
Charge max.: 15W  
LED: 350mA  
Dim: 

Classe de protection:



## CONSIGNES DE SECURITE GENERALES

1. Le montage et le raccordement des luminaires ne doivent se faire que par du personnel spécialisé (électricien).
2. Avant d'effectuer tout travail sur le luminaire (entretien et nettoyage) **mettre le luminaire hors tension**
3. N'est pas approprié à être installé dans des pièces humides
4. **Attention!** Les luminaires et les lampes sont brûlantes lors de leur utilisation.
5. Veiller à respecter l'intervalle minimum indiqué des lampes par rapport à des objets inflammables! (voir luminaires )
6. Ne pas suspendre d'objets au-dessus des luminaires, **danger de court-circuit et d'incendie.**
7. Nous ne donnons aucune garantie lors de modifications effectuées sur le matériel ou lors d'une utilisation inadéquate

## ETENDUE DE LIVRAISON

1 lampe



## LÁMPARA

E



## SCOBO/DOWN LED W

ART.-NO. 100621 DICRO 100681  
100693 100682

## MODO DE EMPLEO

E

## ESPECIFICACIONES TÉCNICAS

Tensión primaria: 230 V  
Sometimiento a carga máx.: 15 W  
LED: 350 mA  
Dim: 

Clase de protección:



## INDICACIONES GENERALES DE SEGURIDAD

1. El montaje y la conexión de las lámparas deben ser llevados a cabo solamente por personal técnico (electricistas).
2. ¡En todos los trabajos a llevar a cabo en las lámparas (trabajos de mantenimiento y limpieza) han de mantenerse las **lámparas libre de tensión!**
3. El sistema **no** es apropiado para la instalación en locales húmedos.
4. **¡Cuidado!** Las lámparas y las bombillas o reflectores se calientan durante el funcionamiento.
5. ¡Ha de observarse la distancia mínima indicada de las bombillas o reflectores respecto de los objetos combustibles! (véase la lámpara ).
6. No colgar ningún objeto por encima del sistema: **¡peligro de cortocircuito y de incendio!**
7. ¡Se pierden las reivindicaciones de garantía al llevar modificaciones a cabo por propia cuenta y / o empleo incorrecto!

## VOLUMEN DE SUMINISTRO

1 lámpara



## LAMPS

GB



## LED LAMP

ART.-NO. 32-3330

## INSTRUCTIONS FOR USE

GB

## SPECIFICATIONS

Description: LED lamp  
Lamp: LED  
Protection class:

AN ELECTRICAL CONNECTION OF THE LED WITH THE DRIVER IS ONLY ALLOWED IN A VOLTAGE-FREE STATE! AN ENERGIZED CONNECTION CAN DAMAGE THE LED. YOU MUST AVOID DURING ASSEMBLY OF LED LIGHT, ELECTROSTATIC DISCHARGE TO THE LED, BY NOT TOUCH THE CONTACTS.



## GENERAL REMARKS ON SAFETY

1. Assembly and connection of the system only by specialist personnel (electrician).
2. For all work to be performed on the lamp (maintenance, cleaning): Switch off power to the lamp!!
3. Lamp not suitable for installation in wet rooms.
4. Attention, electric shock hazard!!  
Never connect the lamp without current supply device directly to the mains voltage!!
5. LED are working with DC voltage. Therefore please attend to the right polarity of the connections (+/-).
6. No warranty claim in case of unauthorized modifications and / or improper use!

## LAMPE

F



## LUMINAIRE LED

ART.-NO. 32-3330

## MODE D'EMPLOI

F

## CARACTERISTIQUES TECHNIQUES

Description: Luminaire LED  
Lampe: LED  
Type de protection:

LA CONNEXION ÉLECTRIQUE DU LED AVEC LE DRIVEUR DOIT ÊTRE ÉFFECTUÉ HORS TENSION. UNE CONNEXION SOUS TENSION PEUT NUIRE AU LED. VOUS DEVEZ ÉVITER LORS DU MONTAGE DE LA LUMIÈRE LED, UNE DÉCHARGE ÉLECTROSTATIQUE À LA LED, À TRAVERS LE NE TOUCHEZ PAS LES CONTACTS DU TERMINAL.



## CONSIGNES DE SECURITE GENERALES

1. Le montage et le raccordement des luminaires ne doivent se faire que par du personnel spécialisé (électricien).
2. Avant d'effectuer tout travail sur le luminaire (entretien et nettoyage) mettre le luminaire hors tension.
3. N'est pas approprié à être installé dans des pièces humides.
4. Attention danger d'électrocution!!  
Ne jamais raccorder le système ou les luminaires directement sur le réseau sans le bloc d'alimentation!
5. LEDs fonctionnent avec tension continue. Donc il faut respecter la correcte connection des pôles (+/-).
6. Nous ne donnons aucune garantie lors de modifications effectuées sur l'installation ou lors d'une utilisation inadéquate!

## LÁMPARA

E



## LÁMPARA LED

ART.-NO. 32-3330

## MODO DE EMPLEO

E

## ESPECIFICACIONES TÉCNICAS

Descripción: Lámpara LED  
Lámpara: LED  
Clase de protección:

LA CONEXIÓN ELECTRICA DEL LED CON EL DRIVER TIENE QUE SER EFECTUADA SIN TENSION. UNA CONEXIÓN EN TENSION PUEDE PERJUDICAR EL LED. USTED DEBE EVITAR DURANTE EL MONTAJE DE LA LUZ LED, LA DESCARGA ELECTROSTÁTICA AL LED, A TRAVÉS DE LA NO TOQUE LOS CONTACTOS DE CONEXIÓN.



## INDICACIONES GENERALES DE SEGURIDAD

1. El montaje y la conexión de las lámparas deben ser llevados a cabo solamente por personal técnico (electricistas).
2. ¡En todos los trabajos a llevar a cabo en las lámparas (trabajos de mantenimiento y limpieza) han de mantenerse las lámparas libre de tensión!
3. El sistema no es apropiado para la instalación en locales húmedos.
4. ¡Atención peligro de electrocución!  
¡Las lámparas no deben conectarse nunca directamente a la tensión de red sin Dispositivo de alimentación de corriente!
5. LEDs funcionan con tensión continua. Por eso hay que fijar la conexión correcta de los polos (+/-)
6. ¡Se pierden las reivindicaciones de garantía al llevar modificaciones a cabo por propia cuenta y / o empleo incorrecto!

## LAMPADA

I



## LAMPADA LED

ART.-NO. 32-3330

## ISTRUZIONI PER L'USO

I

## DATI TECNICI

Descrizione: Lampada LED  
Lampadina: LED  
Tipo di protezione:

IL COLLEGAMENTO ELETTRICO TRA LED E ALIMENTATORE DEVONO ESSERE EFFETTUATE SENZA TENSIONE. UNA CONNESSIONE EFFETTUATE SOTTO CORRENTE PUÒ DANNEGGIARE IL LED. È NECESSARIO EVITARE LA FASE DI MONTAGGIO DELLA LUCE DEL LED, SCARICA ELETTROSTATICA A LED, ATTRAVERSO IL NON TOCCARE I CONTATTI DEI MORSETTI.



## AVVERTENZE GENERALI PER LA SICUREZZA

1. Il montaggio e il collegamento della lampada vanno effettuati esclusivamente da personale specializzato (elettricista).
2. Per tutti i lavori da eseguire sulla lampada (manutenzione, pulizia) eliminare la tensione dalla lampada!!
3. La lampada non è adatta per locali umidi.
4. Attenzione, pericolo di scosse di corrente!! Non collegare la lampada mai direttamente alla tensione della rete senza interruttore di corrente!
5. I LED funzionano con corrente continua. Pretanto fate attenzione alla giusta polarità di connessione.
6. Nessun diritto di garanzia in caso di modifiche apportate di propria iniziativa e/o di utilizzo.

## LEUCHTEN

D




LED LEUCHTEN  
ART.-NO. 32-3330

## GEBRAUCHSANLEITUNG

D

## TECHNISCHE DATEN

Beschreibung : LED Leuchte  
Leuchtmittel : LED  
Schutzklasse: 

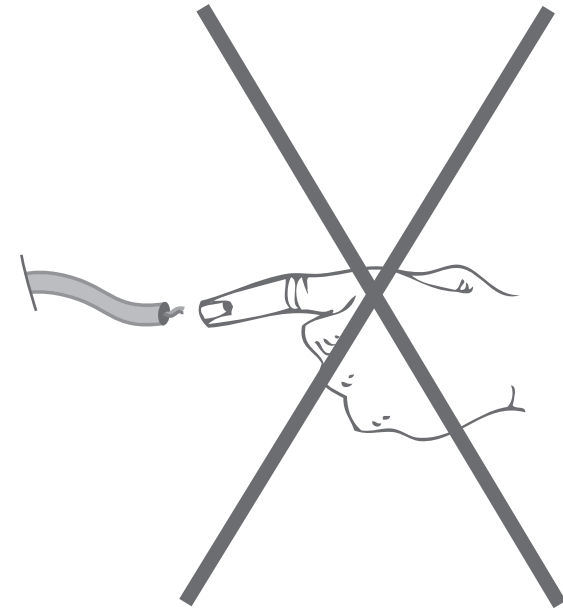
**DIE ELEKTRISCHE VERBINDUNG DER LED MIT DEM BETRIEBSGERÄT DARF NUR IM SPANNUNGSFREIEN ZUSTAND ERFOLGEN! BEI EINER VERBINDUNG UNTER SPANNUNG KANN DIE LED SCHADEN NEHMEN. VERMEIDEN SIE UNBEDINGT BEI DER MONTAGE DER LED-LEUCHTE EINE ELEKTROSTATISCHE ENTLADUNG AUF DIE LED, DURCH DAS NICHT BERÜHREN DER/ DES ANSCHLUSSKONTAKTE(S).**

 ALLGEMEINE SICHERHEITSHINWEISE 

1. Montage und Anschluß der Leuchte nur durch Fachpersonal (Elektriker).
2. Bei allen an der Leuchte durchzuführenden Arbeiten (Wartung, Reinigung) Leuchte spannungsfrei schalten!!
3. Leuchte ist nicht für Feuchträume geeignet
4. Achtung, Gefahr durch Stromschlag !!  
Leuchte niemals ohne Stromversorgungsgerät direkt an die Netzspannung anschließen!
5. LED arbeiten mit Kontaktstrom, auf richtige Polung der Anschlüsse (+/-) achten.
6. Kein Garantieanspruch bei eigenmächtigen Veränderungen und oder unsachgemäßer Benutzung!

# ESD

Electric Static Discharge  
Elektrostatische Entladung



## Power off!

