

**BEGA****85 104**

Gartenscheinwerfer BEGA UniLink® Play

IP 65

Projekt · Referenznummer

Datum

## Produktdatenblatt

### Anwendung

Ortsveränderlicher 2-fach Gartenscheinwerfer BEGA UniLink® Play mit stufenlos einstellbarer Lichtpunkthöhe und 2m Anschlussleitung mit Steckverbindung.

Für eine effektvolle Beleuchtung von Pflanzen, kleineren Bäumen oder Objekte im privaten Garten.

Für den Anschluss des Scheinwerfers ist ein separat zu bestellendes Netzteil (71 321) erforderlich.

Zusätzlich können durch Kombination mit dem Smart Link 71 327 der Scheinwerfer und weitere UniLink® Play Leuchten dieses Strompfades komfortabel über die kostenlose App BEGA Smart geschaltet und gedimmt werden.

BEGA UniLink® Play ist ein System für die smarte Gartenbeleuchtung, welches per App, Fernsteuerung oder Automatisierung gesteuert wird.

Alle Verbindungsleitungen und Komponenten werden im Anwendungsbereich oberirdisch verlegt.

Dank des IP 67-Standards sind sie ganzjährig wetterfest und höchst langlebig.

Nach dem elektrischen Anschluss kann die Konfiguration in der App BEGA Smart vorgenommen werden.

### Produktbeschreibung

Leuchtgehäuse aus Aluminiumguss  
Beschichtungstechnologie BEGA Unidure®  
Farbe Grafit  
Standrohr Aluminium eloxiert  
Polymerlinse

Scheinwerfer auf der Horizontalen um 360°,  
in der Neigung um ± 90° und in der Höhe  
stufenlos einstellbar

Werkzeuglos aufsteckbare Blende aus  
Kunststoff, Drehbereich -60°/+60°

2x 2m Anschlussleitung mit BEGA  
UniLink® Play Stecker-Stecker

Schutzklasse III ⚡

Schutzart IP 65

Staubdicht und Schutz gegen Strahlwasser

Schlagfestigkeit IK06

Schutz gegen mechanische

Schläge < 1 Joule

CE – Konformitätszeichen

Gewicht: 0,55 kg

Dieses Produkt enthält Lichtquellen der  
Energieeffizienzklasse(n) F

### Leuchtmittel

Modul-Anschlussleistung 2x 6,2 W

Leuchten-Anschlussleistung 14 W

Bemessungstemperatur  $t_a = 25\text{ °C}$

Umgebungstemperatur  $t_{a\text{ max}} = 45\text{ °C}$

Auf Wunsch bieten wir Ihnen gerne Modifikationen  
für höhere Umgebungstemperaturen an.

Spannung 48 V = DC

### 85 104 K3

Modul-Bezeichnung 2x LED-1388/830

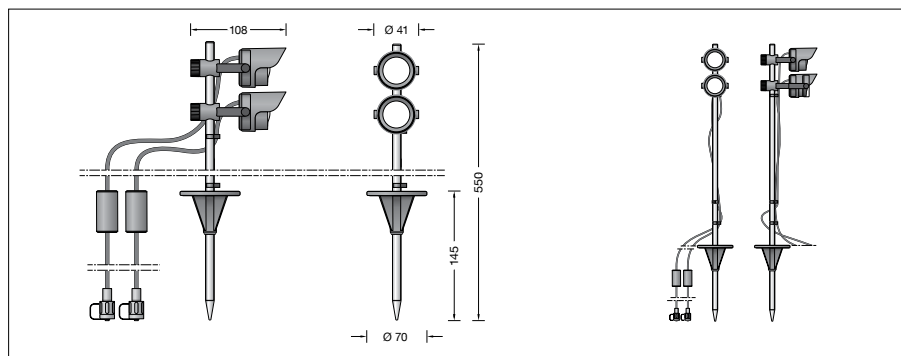
Farbtemperatur 3000 K

Farbwiedergabeindex CRI > 80

Modul-Lichtstrom 1630 lm

Leuchten-Lichtstrom 1120 lm

Leuchten-Lichtausbeute 80 lm/W



### Lebensdauer · Umgebungstemperatur

Bemessungstemperatur  $t_a = 25\text{ °C}$

LED-Netzteil: > 50.000 h

LED-Modul: > 200.000 h (L 80 B 50)

100.000 h (L 90 B 50)

Umgebungstemperatur max.  $t_a = 45\text{ °C}$  (100 %)

LED-Netzteil: 50.000 h

LED-Modul: > 200.000 h (L 80 B 50)

100.000 h (L 90 B 50)

### Lichttechnik

Breitstreuende Lichtstärkeverteilung.

Halbstreuwinkel 54°

Leuchtendaten für das Lichttechnische

Berechnungsprogramm DIALux für

Außenbeleuchtung, Straßenbeleuchtung und

Innenbeleuchtung, sowie Leuchtendaten im

EULUMDAT und im IES-Format finden Sie auf

der BEGA Website [www.bega.com](http://www.bega.com).

### Ergänzungsteile

**71 321** BEGA UniLink® Play Netzteil  
Primär: 220V-240V ~ 50/60 Hz  
Sekundär: 48V DC · 0-100 W

**71 322** BEGA UniLink® Play  
Verlängerungsleitung 5 m

**71 323** BEGA UniLink® Play  
Verlängerungsleitung 10 m

**71 324** BEGA UniLink® Play  
Verlängerungsleitung 20 m

**71 325** BEGA UniLink® Play

Fünffach-Verteiler

**71 326** BEGA UniLink® Play

Zweifach-Verteiler

**71 327** BEGA UniLink® Play Smart Link

Zu den Ergänzungsteilen gibt es eine  
gesonderte Gebrauchsanweisung.