



WEVER & DUCRÉ  
LIGHTING

# CENO 3.0

176361Q3

Projekt

Typ

Notizen

Anzahl

Datum

## ALLGEMEIN

Decke , Halbeinbau

Schwenkbar max. 90°

Rotierbarkeit 350°

Bronze

IP20

IC-bewertet

Innen

Ausgabe: 1510 lm

CIE flux code: 99 100 100 100 100

## LED

2700 K

CRI ≥ 90

L70 / 55000h

2 SDCM

## OPTISCH

Flood , Ausstrahlwinkel 31°

## ELEKTRISCH

exkl. Treiber

26 V

LED Einsatz 6.0 W

Gesamteinsätze 18.0 W

Klasse 3

700 mA

## ABMESSUNGEN

Länge 230 mm

Breite 40 mm

Höhe 55 mm

0.39 kg

Blattfedern

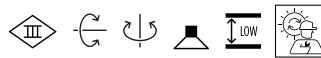
## AUSSCHNITT

Länge 221 mm

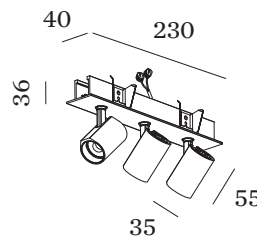
Breite 32 mm

Min. Deckenstärke 4 mm

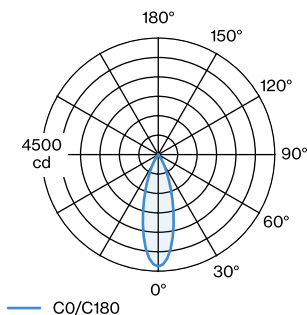
Einbautiefe 60 mm



Deckeneinbaustrahler aus Aluminiumdruckguss mit rechteckiger Montageplatte; Oberfläche Bronze; nasslackiert, matt glatt; Innenring schwarz; werkzeuglose Montage mittels Blattfedern; Einbautiefe 60 mm; mit COB (Chip on Board) Technologie für höchste Effizienz; Lichtfarbe 2700 K; Binning initial MacAdam ≤ 2 SDCM; CRI ≥ 90; Ausstrahlwinkel 31°; 350° dreh- und 90° schwenkbar; Schutzart IP20; SK3; IC-bewertet; Treiber nicht inbegriffen; Lichtquelle durch autorisierte Fachleute austauschbar;



## LICHTVERTEILUNG





WEVER & DUCRÉ  
LIGHTING

# CENO 3.0

176361Q3

## KEGELDIAGRAMM

flood 31° 700mA

h (m)	EO° (lx)	ø (m)
1	1440	0.56
2	360	1.12
3	160	1.68
4	90	2.23
5	60	2.79

## OPTISCH

### Wabenraster

TYP	Ø (MM)	ORDERCODE
CENO   PIRRO   BLIEK ROUND PETIT	29	9 0 0 5 1 1 3 1

## ELEKTRISCH

### Treiber

TYP	L · B · H (MM)	LEISTUNG	ORDERCODE
20W   700mA   15-28V   Phasenschnitt dim	138 · 44 · 30	15-28V	9 0 2 2 5 6 0 4
28W   700mA	143 · 43 · 30	6-40V	9 0 2 4 5 7 0 4
28W   700mA   3-40V   DALI	136 · 42,5 · 24	3-40V	9 0 2 4 5 8 0 1