



WEVER & DUCRÉ
LIGHTING

DRO
3.0

1723E0YB0

Projekt

Typ

Notizen

Anzahl

Datum

ALLGEMEIN

Decke

Aufbau

Mattschwarz + Braunes Opalglas

IP20

Innen

800 lm

LED

Lamp A60

E27

Socket E27

max. 12.0 W

CRI \geq 90

ELEKTRISCH

220 - 240 V

Gesamt Leistung 9.0 W

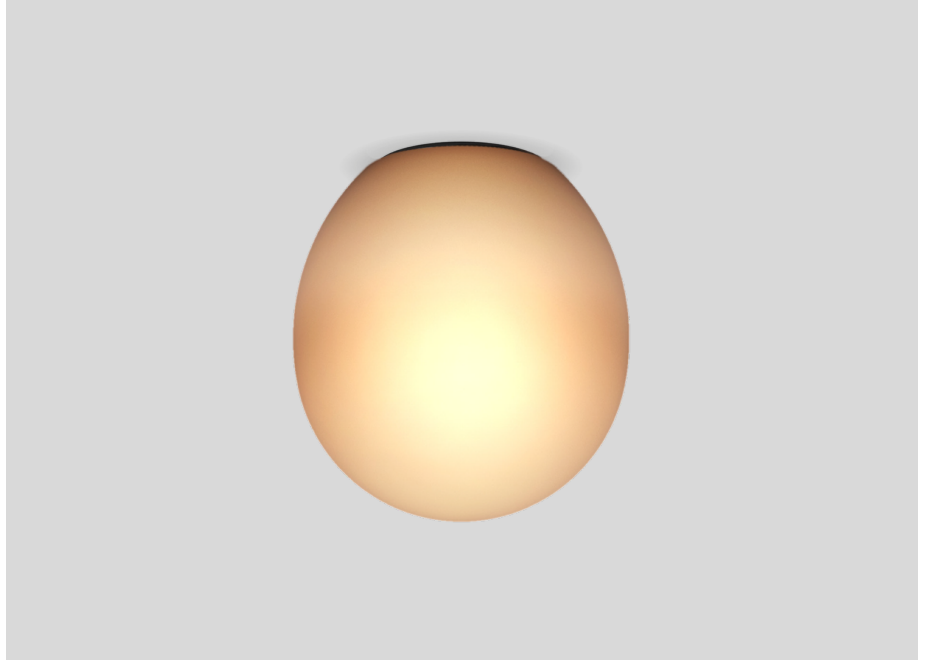
Klasse 1

ABMESSUNGEN

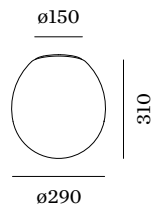
Durchmesser 290 mm

Höhe 310 mm

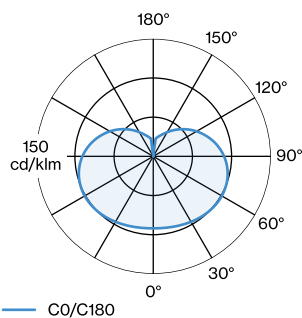
2 kg



Deckenaufbauleuchte; italienisches mundgeblasenes braunes Opalglas; Befestigung aus Aluminium in Mattschwarz; pulverbeschichtet; matte Oberflächenstruktur; Lampensockel E27; Lampentyp A60; max. 12W; 220 - 240 V; Schutzart IP20; SKI; Leuchtmittel nicht inbegriffen;



LICHTVERTEILUNG





WEVER & DUCRÉ
LIGHTING

DRO
3.0

1723E0YB0

LEUCHTMITTEL

A60 LED Lampe

TYP

2700K | E27

Ø · H (MM)

∅60 · 110

ORDERCODE

9 0 0 3 E 1 5 2