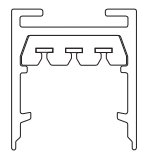


GEBRAUCHSANLEITUNG

D



ALL-IN 2-PH STROMSCHIENE

ART.-NO. 700 010
700 020
700 026

TECHNISCHE DATEN

Spannung: 230 VAC
Strom: max. 2 x 8A

Schutzklasse:

Schutzart: IP 20

Nur autorisiertes Fachpersonal darf die Montage und Inbetriebnahme der Leuchte/n unter Berücksichtigung dieser Montageanleitung, Sicherheitshinweise und aller für den jeweiligen Anwendungsbereich geltenden Normen und Vorschriften durchführen. Der Hersteller übernimmt keine Haftung für Schäden die durch unsachgemäße Montage oder Inbetriebnahme entstehen.

Der vorgesehene Anwendungsbereich und die Montageart der Leuchte muss entsprechend den Vorgaben eingehalten werden. Nach erfolgter Montage ist die sichere Befestigung der Leuchte/n zu überprüfen.

Vor jedem Leuchtmittelwechsel und vor allen sonstigen Arbeiten an der Leuchte (z.B. Reinigung) ist die Netzspannung der Leuchte aus Sicherheitsgründen abzuschalten. Die Leuchte und das Leuchtmittel vollständig abkühlen lassen um Verbrennungen durch ein heißes Leuchtmittel zu vermeiden! Die Montagehinweise des Leuchtmittelherstellers sind beim Einsetzen, Wechseln und Betreiben der Leuchtmittel einzuhalten.

Für die Reinigung der Leuchte/n kann ein weiches Tuch (z.B. Microfasertuch) verwendet werden.

LEDs sind wartungsfreie, empfindliche elektronische Bauteile die durch unsachgemäße Behandlung beschädigt oder zerstört werden können! Während der Arbeiten an der Leuchte unbedingt eine direkte Berührung der LED-Lichtaustrittsfläche vermeiden.

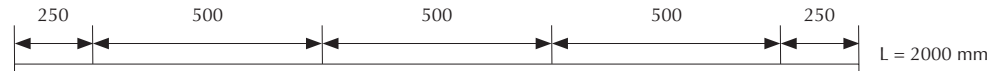
Bei nachträglichen Änderungen oder Umbauten an der Leuchte übernimmt die BRUCK GmbH & Co. KG keine Haftung auf das Produkt und führt zum Verlust des Gewährleistungsanspruchs gegenüber dem Hersteller.

Die BRUCK GmbH & Co. KG übernimmt keinerlei Haftung für eventuelle Irrtümer oder Druckfehler.

Wir behalten uns vor, jederzeit Änderungen an unseren Produkten vorzunehmen. Aktuelle Daten stellen wir jederzeit unter www.bruck.de zur Verfügung.

Diese Montageanleitung für allfällige Wartungsarbeiten gut aufbewahren!

ABSTAND DER BOHRLÖCHER / DISTANCE BETWEEN DRILL HOLES / DISTANZA TRA I FORI



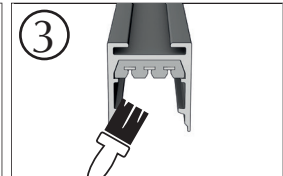
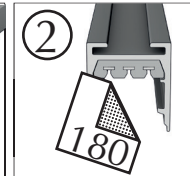
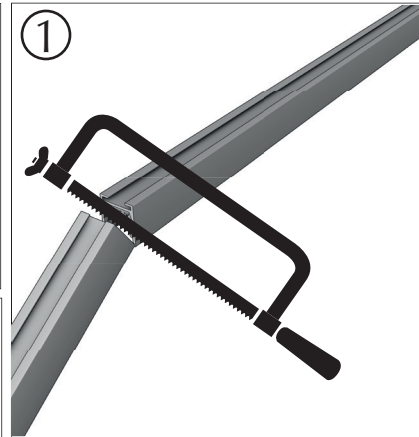
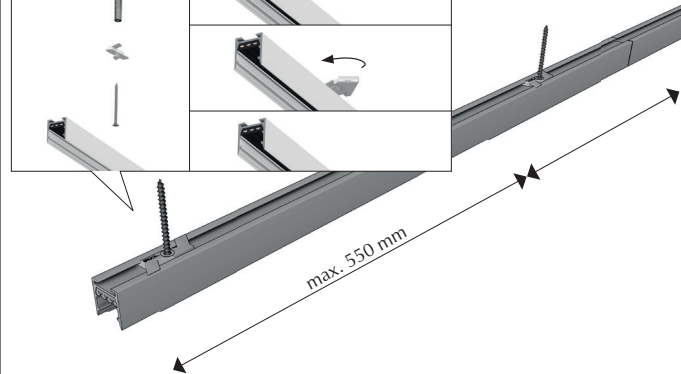
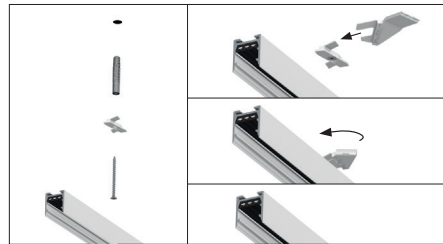
Schienen sind beliebig kürzbar. / Tracks can be cut at any length. / I binari possono essere accorciati a qualsiasi lunghezza.

Achtung! Zwingend notwendig!

Attention! Mandatory!
Attention! Obligatoire!
¡Atención! Obligatorio.
Attenzione! Obbligatorio!



Schraube zur Riegelbefestigung **nicht fest** anschrauben!
Do **not** tighten the bolt for fastening the latch!
Ne serrez **pas** le boulon de fixation de l'imposte!
No apriete el tornillo de fijación del espejo de popa.
Non serrare il bullone di fissaggio dello specchio di poppa!

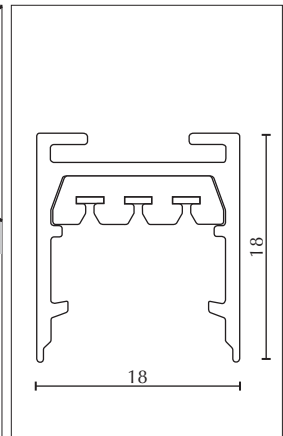
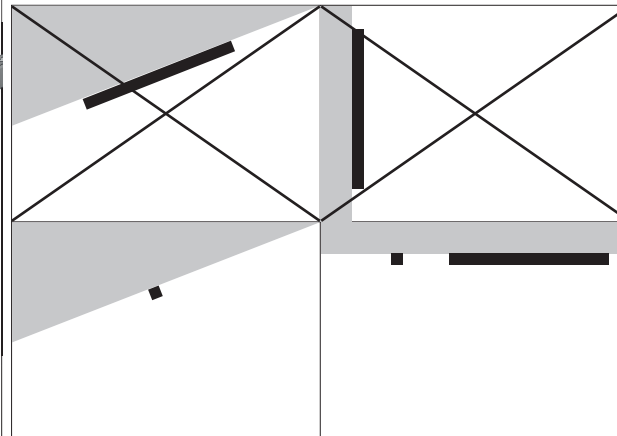


Wichtig! Die Schnittstellen sind umfassend von Sägerückständen zu säubern! Verbleibende Späne können im Profil zu Spannungsüberschlägen führen.

Important! The interfaces must be comprehensively cleaned of sawing residues! Remaining chips in the profile can lead to short circuits in the profile.

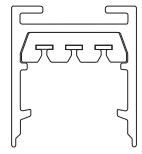
Important! Les interfaces doivent être entièrement nettoyées des résidus de sciage! Les puces restantes peuvent provoquer des courts-circuits conduisant à des courts-circuits.

Importante! Le interface devono essere completamente pulite dai residui di segatura! I chip rimanenti possono portare a cortocircuiti.



INSTRUCTION MANUAL

GB



ALL-IN 2-PH STROMSCHIENE

ART.-NO. 700 010
700 020
700 026

TECHNICAL DATA

Voltage: 230 VAC
Current: max. 2 x 8A

Protection class:

degree of protection: IP 20

Mounting and commissioning of the luminaire/s may only be performed by authorized personnel, in accordance with this mounting instructions, safety instructions and any standards and regulations applicable to the respective area of application. The manufacturer does not take any responsibility for damages caused by faulty mounting and commissioning. The intended scope of application and the method of mounting the luminaire must be complied with in accordance with the specifications. Check the secure fastening of the luminaire/s after its mounting.

Switch off the supply voltage before replacing any illuminants as well as before performing any other works on the lamp (e.g. cleaning).

Wait until lamp and illuminant have completely cooled off to avoid burns caused by hot illuminant.

Please observe mounting instruction of the illuminant manufacturer when inserting, replacing and operating illuminants. Use a soft cloth (e.g. microfibre cloth) for cleaning the luminaire/s.

LEDs are maintenance-free electronic components that can be damaged or destroyed through inappropriate handling! During operations of the luminaire/s avoid touching the LED light emitting surface.

For any subsequent changes or modifications of the luminaire, BRUCK GmbH & Co. KG is not liable for the product and lead to an extinction of the manufacturer's warranty. BRUCK GmbH & Co. KG is not liable for any errors and misprints.

We have the right to change/modify our products at any time. Current facts please find on www.bruck.de

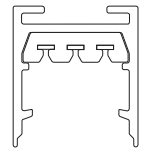
Keep well this mounting instructions for any future maintenance!

*** Important! The intersections are to be cleaned thoroughly from saw residues! Remaining splinters in the profile can lead to voltage flashovers.**



MODE D'EMPLOI

F



ALL-IN 2-PH STROMSCHIENE

REF. 700 010
700 020
700 026

CARACTERISTIQUES TECHNIQUES

Voltage: 230 VAC
Courant: max. 2 x 8A

Classe de protection:

Degré de protection: IP 20

Le montage et la mise en service du/des luminaire(s) ne doivent être effectués que par du personnel autorisé, conformément aux présentes instructions de montage, aux consignes de sécurité et aux normes et réglementations en vigueur dans le domaine d'application concerné. Le fabricant décline toute responsabilité pour les dommages causés par un montage et une mise en service défectueux.

Le domaine d'application prévu et la méthode de montage du luminaire doivent être respectés conformément aux spécifications. Vérifier la fixation sûre du ou des luminaires après leur montage.

Coupez la tension d'alimentation avant de remplacer tout produit d'éclairage ou d'effectuer d'autres travaux sur la lampe (par ex. nettoyage).

Attendez que la lampe et l'illuminant soient complètement refroidis pour éviter les brûlures causées par l'illuminant chaud.

Veillez respecter les instructions de montage du fabricant de l'illuminant lors de la mise en place, du remplacement et du fonctionnement de l'illuminant.

Utilisez un chiffon doux (par ex. un chiffon en microfibre) pour nettoyer le(s) luminaire(s).

Les LED sont des composants électroniques sans entretien qui peuvent être endommagés ou détruits par une manipulation inappropriée ! Pendant le fonctionnement du ou des luminaires, évitez de toucher la surface émettrice de lumière LED.

Pour tout changement ou modification ultérieure du luminaire, BRUCK GmbH & Co. KG n'est pas responsable du produit et entraîne l'extinction de la garantie du fabricant. BRUCK GmbH & Co. KG décline toute responsabilité en cas d'erreurs ou de fautes d'impression.

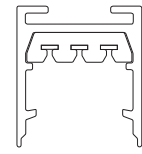
Nous nous réservons le droit de modifier nos produits à tout moment. Les faits actuels se trouvent sur www.bruck.de
Conservez bien ces instructions de montage pour tout entretien futur!

*** Important ! Les intersections doivent être nettoyées soigneusement des résidus de scie ! Les copeaux restants dans le profil peuvent provoquer des décharges de tension.**



INSTRUCCIONES DE EMPLEO

E



ALL-IN 2-PH STROMSCHIENE

REF. 700 010
700 020
700 026

DATOS TECNICOS

Voltage: 230 VAC
Tensión: max. 2 x 8A

Clase de protección:

Grado de protección: IP 20

El montaje y la puesta en marcha de las luminarias sólo puede ser realizado por personal autorizado, de acuerdo con estas instrucciones de montaje, las instrucciones de seguridad y las normas y reglamentos aplicables en el área de aplicación correspondiente. El fabricante no se hace responsable de los daños causados por un montaje y una puesta en marcha defectuosos.

El ámbito de aplicación previsto y el método de montaje de la luminaria deberán respetarse de acuerdo con las especificaciones. Compruebe la fijación segura de la/s luminaria/s después de su montaje.

Desconecte la tensión de alimentación antes de sustituir las lámparas y antes de realizar cualquier otro trabajo en la lámpara (p. ej., limpieza).

Espere hasta que la lámpara y el iluminante se hayan enfriado completamente para evitar quemaduras causadas por el iluminante caliente.

Tenga en cuenta las instrucciones de montaje del fabricante de la lámpara al insertar, sustituir y utilizar las lámparas. Utilice un paño suave (por ejemplo, un paño de microfibras) para limpiar la/s luminaria/s.

Los LEDs son componentes electrónicos que no necesitan mantenimiento y que pueden ser dañados o destruidos por un manejo inadecuado. Durante el funcionamiento de la/s luminaria/s evite tocar la superficie emisora de luz LED.

Para cualquier cambio o modificación posterior de la luminaria, BRUCK GmbH & Co. KG no se hace responsable del producto y conduce a la extinción de la garantía del fabricante. BRUCK GmbH & Co. KG no se hace responsable de los errores y erratas.

Tenemos el derecho de cambiar/modificar nuestros productos en cualquier momento. Los datos actuales se encuentran en www.bruck.de

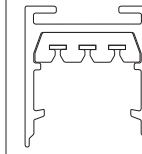
Guarde bien estas instrucciones de montaje para cualquier mantenimiento futuro!

*** ¡Importante! Las intersecciones deben limpiarse a fondo para eliminar los residuos de la sierra. Los restos de virutas en el perfil pueden provocar descargas de tensión.**



ISTRUZIONI PER L'USO

I



ALL-IN 2-PH STROMSCHIENE

COD. 700 010
700 020
700 026

DATI TECNICI

Tensione: 230 VAC
Corrente: max. 2 x 8A

Tipo di protezione:

Classe di protezione: IP 20

Solo personale specializzato autorizzato può installare e mettere in servizio l'apparecchio, secondo l'applicazione delle presenti istruzioni di installazione, quelle di sicurezza e tutte le norme e le normative applicabili per il suddetto campo di applicazione. Il produttore non si assume alcuna responsabilità per danni causati da installazione o messa in funzione non congruenti alle istruzioni di installazione e di montaggio. L'ambito di applicazione previsto e il metodo di montaggio dell'apparecchio d'illuminazione devono essere rispettati conformemente alle specifiche indicate. Dopo l'installazione, è necessario controllare il fissaggio in sicurezza degli apparecchi di illuminazione.

Prima di sostituire la lampadina e prima di qualsiasi altra operazione sull'apparecchio (ad es. pulizia), la tensione di rete dell'apparecchio deve essere disattivata per motivi di sicurezza.

Lasciare raffreddare completamente la lampada per evitare scottature causate dal riscaldamento dell'apparecchio.

Le istruzioni di installazione del produttore devono essere rispettate durante l'installazione, la sostituzione e l'uso delle lampade.

Per pulire la lampada può essere utilizzato un panno morbido, ad esempio un panno in microfibras.

I LED non richiedono manutenzione, i componenti elettronici sensibili possono essere danneggiati o distrutti a causa di un uso improprio! Evitare di toccare l'area di uscita della luce LED mentre si lavora sull'apparecchio.

In caso di successive modifiche o miglioramenti all'apparecchio, BRUCK GmbH & Co. KG non si assume alcuna responsabilità sul suddetto prodotto. Ciò comporta la perdita della garanzia nei confronti del produttore.

BRUCK GmbH & Co. KG non si assume alcuna responsabilità per eventuali errori di stampa. Ci riserviamo il diritto di apportare modifiche ai nostri prodotti in qualsiasi momento. Informazioni aggiornate si trovano su www.bruck.de

Conservare attentamente queste istruzioni di montaggio per eventuali interventi di manutenzione futuri.

*** Punti di taglio devono essere puliti a fondo di residui di sega! Residui di segatura nel profilo possono causare un cortocircuito.**

