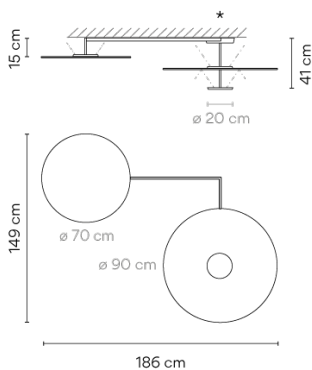


5924

Design von Ichiro Iwasaki

Flat ist eine großformatige Deckenleuchte, die aus horizontalen Scheiben in verschiedenen Höhen besteht, die reflektierte Lichtebenen erzeugen. Durch das reflektierte Licht scheinen die Scheiben sich selbst zu beleuchten. Ihre grafisch geprägte Erscheinung vereint Materialität und Funktionalität.

Modellblatt



- Farbe**
- 73 White, Grey L1
NCS S 0300-N, NCS S 1000-N
 - 72 White, Green L1
NCS S 0300-N, NCS S 4005-G80Y
 - 10 Weiss
NCS S 0300-N

LED-Temperaturfarbe 2700 K / 3500 K

Dimmen Casambi / Push; 1-10V; DALI

Installationstyp Surface Canopy

Materialien
Baldachin: Stahl
Reflektor: Alu
Körper: Stahl
Kopf: Alu

Lichtquelle 3 x LED PLATE 25W 700mA



LED CRI>90 10440 lm 139.20
2700 K / 3500 K

Driver Constant Current 700 110~240
V V 50-60 Hz HZ



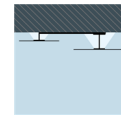
Anwendung Deckenleuchten

Verpackung
1 Kartons
1,275 m x 1,06 m x 0,46 m
Bruttogewicht 28,6
Nettogewicht 19,98
Vol. 0,6216

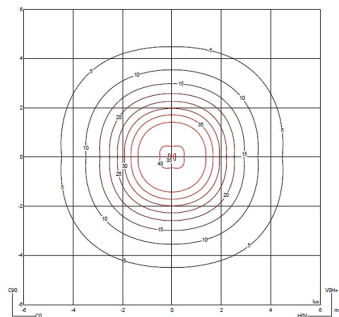
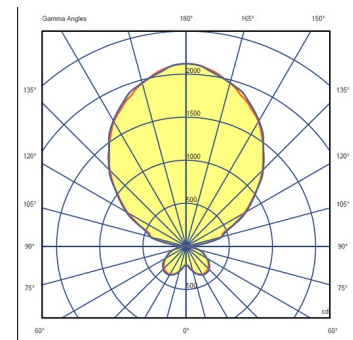
Lichteffect

Surface Grazer

Erschaffung visueller Hierarchien durch projiziertes Licht, das die Materialität und Textur der Umgebung hervorhebt.

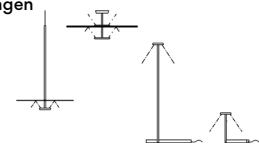


Photometrische Daten



Effizienz 88.00 lm/W
Koordinatensystem CG
Gesamtfluss 7154.22 lm
Höchster Wert 2122.35 cd

Andere Anwendungen



Alle unsere Produkte haben eine fünfjährige Garantie. Lesen Sie unsere rechtlichen Bedingungen unter www.vibia.com/warranty

Vibia Lighting, S.L.U.

Office / Oficina
Progrés 4-6. 08850 Gavà. Barcelona, Spain.

International T +34 934 796 971
Spain / Portugal T +34 934 796 970

customer.service@vibia.com
vibia.com