



WEVER & DUCRÉ
LIGHTING

DEEPER 1.0 PAR16

152120B0

Projekt

Typ

Notizen

Anzahl

Datum

ALLGEMEIN

Decke, Einbau

Mattschwarz

RAL 9011^a

IP20

Innen

Output: 420^b, 440^c lm

CIE flux code: 94 98 100 100 92

LED

Lamp PAR16

Socket GU10

max. 12.0 W

2700 K^b, 3000 K^c

CRI ≥ 90

L80 / 55000 h

OPTISCH

Wide Flood, Ausstrahlwinkel 35°

ELEKTRISCH

100 - 240 V

LED Einsatz 6.5 W

Klasse 2

ABMESSUNGEN

Durchmesser 84 mm

Höhe 112 mm

0.15 kg

Drahtfedern

AUSSCHNITT

Durchmesser 76-79 mm

Min. Deckenstärke 4 mm

Max. Deckenstärke 38 mm

Einbautiefe 115 mm

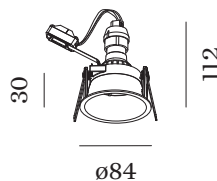
^a Color may deviate slightly due to production conditions.

^b PAR16 LAMP 2700K CRI90

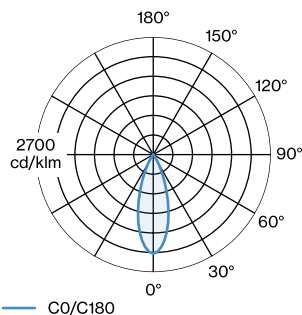
^c PAR16 LAMP 3000K CRI90



Rundes Deckeneinbaudownlight aus Aluminiumdruckguss; Oberfläche Mattschwarz; pulverbeschichtet, matte Oberflächenstruktur; RAL 9011; werkzeuglose Montage mittels Drahtfedern; geeignet für Deckenstärken von 4-38 mm; Einbautiefe 115 mm; Lampensockel GU10; Lampentyp PAR16; max. 12W; 100 - 240 V; Schutzart IP20; SK2; Leuchtmittel nicht inbegriffen;



LICHTVERTEILUNG





WEVER & DUCRÉ
LIGHTING

DEEPER 1.0 PAR16

152120B0

KEGELDIAGRAMM

wide flood 35°

h (m)	EO° (lx)	ø (m)
1	1050	0.62
2	260	1.24
3	120	1.87
4	70	2.49
5	40	3.11

LEUCHTMITTEL

PAR16 LED Lampe

TYP	FARBE	Ø-H (MM)	ORDERCODE
2700K >90 CRI GU10	Schwarz	ø50-60	9 0 1 2 2 8 B 3
3000K >90 CRI GU10	Schwarz	ø50-60	9 0 1 2 2 8 B 5
2700K >90 CRI GU10	Weiß	ø50-60	9 0 1 2 2 8 W 3
3000K >90 CRI GU10	Weiß	ø50-60	9 0 1 2 2 8 W 5
2700K >80 CRI GU10	Silber	ø50-60	9 0 5 2 2 7 S 2
3000K >80 CRI GU10	Silber	ø50-60	9 0 5 2 2 7 S 4