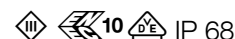


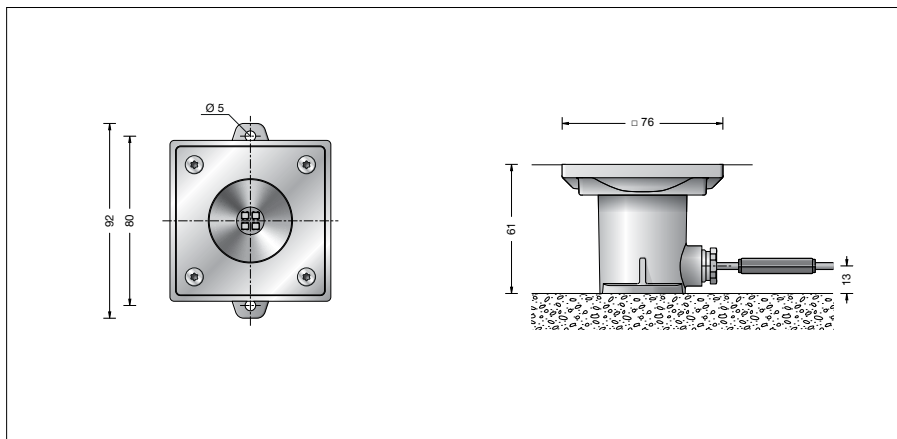
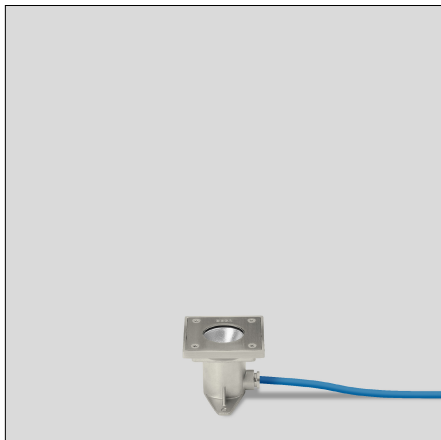
BEGA**77 117**

Bodeneinbauleuchte



Projekt · Referenznummer

Datum



Produktdatenblatt

Anwendung

LED-Scheinwerfer mit symmetrischer Lichtstärkeverteilung. Für den Einbau in befestigte Flächen, Wege und Plätze. Überrollbar von Fahrzeugen mit luftgefüllten Reifen.

Bitte beachten Sie:

In Fahrspuren, wo die Leuchte horizontalen Kräften durch Bremsen, Beschleunigen und Richtungswechsel ausgesetzt ist, darf die Leuchte nicht eingesetzt werden.

Produktbeschreibung

Abdeckring und Leuchtengehäuse aus Edelstahl und Edelstahlguss
Werkstoff-Nr. 1.4301
Sicherheitsglas klar
Reflektor aus eloxiertem Reinstaluminium
2 Befestigungsbohrungen \varnothing 5 mm
Abstand 80 mm
1,8 m wasserbeständige Anschlussleitung
05RN8-F $2 \times 1^{\square}$ mit eingebautem Wasserstopper und 1,2 m PVC Installationsrohr
Schutzklasse III
Schutzart IP 68 10 m
Staubdicht und druckwasserdicht
Maximale Eintauchtiefe 10 m
Nicht für den dauerhaften Betrieb unter Wasser geeignet
Druckbelastung 2.000 kg (~20 kN)
Schlagfestigkeit IK10
Schutz gegen mechanische Schläge < 20 Joule
Maximale Oberflächentemperatur 25 °C (gemessen nach EN 60598 bei t_a 15 °C)
 – Sicherheitszeichen
 – Konformitätszeichen
Gewicht: 0,7 kg

Leuchtmittel

Modul-Anschlussleistung	1,2 W
Leuchten-Anschlussleistung	1,5 W
Bemessungstemperatur	$t_a = 25$ °C
Umgebungstemperatur	$t_{a,max} = 65$ °C
Bei Einbau in Dämmung	$t_{a,max} = 55$ °C
Spannung	24 V = DC

77 117 K4

Modul-Bezeichnung	LED-0268/840
Farbtemperatur	4000 K
Farbwiedergabeindex	CRI > 80
Modul-Lichtstrom	225 lm
Leuchten-Lichtstrom	142 lm
Leuchten-Lichtausbeute	94,7 lm/W

77 117 K3

Modul-Bezeichnung	LED-0268/830
Farbtemperatur	3000 K
Farbwiedergabeindex	CRI > 80
Modul-Lichtstrom	220 lm
Leuchten-Lichtstrom	139 lm
Leuchten-Lichtausbeute	92,7 lm/W

Lebensdauer · Umgebungstemperatur

Bemessungstemperatur $t_a = 25$ °C	
LED-Netzteil:	> 50.000 h
LED-Modul:	> 200.000 h (L80 B50) > 100.000 h (L90 B50)

Umgebungstemperatur $t_{a,max} = 65$ °C (100 %)

LED-Netzteil:	50.000 h
LED-Modul:	77.000 h (L80 B50) 100.000 h (L70 B50)

Lichttechnik

Halbstreuwinkel 44°
Leuchtendaten für das Lichttechnische Berechnungsprogramm DIALux für Außenbeleuchtung, Straßenbeleuchtung und Innenbeleuchtung, sowie Leuchtendaten im EULUMDAT und im IES-Format finden Sie auf unserer Website unter www.bega.com.

Bestellnummer 77 117

LED-Farbtemperatur wahlweise 4000 K oder 3000 K
4000 K – Bestellnummer + **K4**
3000 K – Bestellnummer + **K3**

Ergänzungsteile

Netzteile für LED-Leuchten 24 V DC
Sicherheitstransformatoren nach DIN EN 61558/VDE 0570 Teil 2-6

70 564	Netzteil für	0-15 W
70 465	Netzteil für	0-25 W
70 565	Netzteil für	0-35 W
70 566	Netzteil für	0-50 W
70 567	Netzteil für	0-75 W
70 169	Netzteil für	0-150 W 230 V ~ 50-60 Hz

70 114 Netzteil für 0-42 W
AC-Spannung: 110-264 V ~ 50-60 Hz
DC-Spannung: 170-280 V

Die Netzteile sind auch für den Betrieb mehrerer LED-Leuchten geeignet. Dabei ist darauf zu achten, dass die maximale Leistung des Netzteils nicht überschritten wird.

Verteilerdose für den Einbau ins Erdreich

70 730	Verteilerdose mit 7 Leitungseinführungen · Klemme 5 x 4 \square
71 053	Verteilerdose mit 10 Leitungseinführungen · Klemme 6 x 16 \square

Zu den Ergänzungsteilen gibt es eine gesonderte Gebrauchsanweisung.

Lichtverteilung

