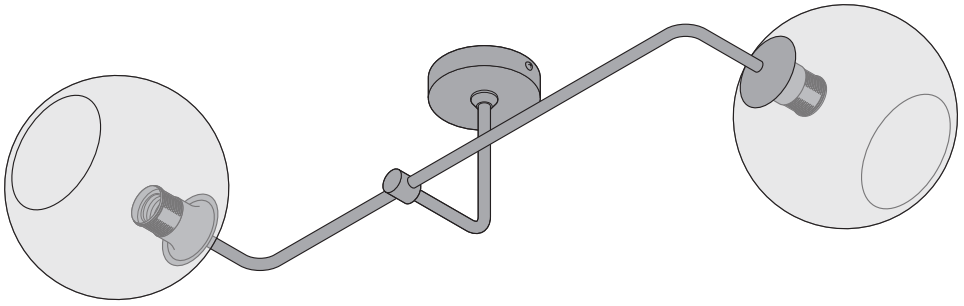


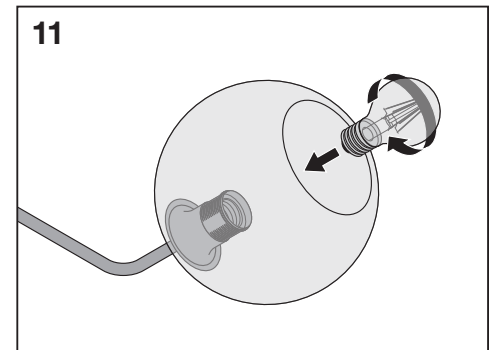
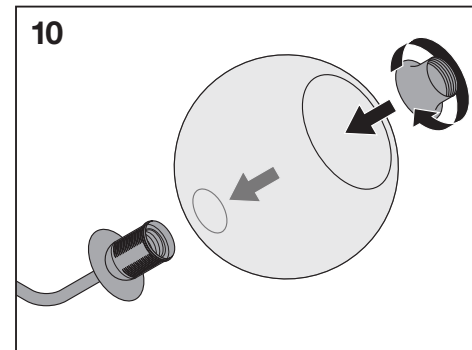
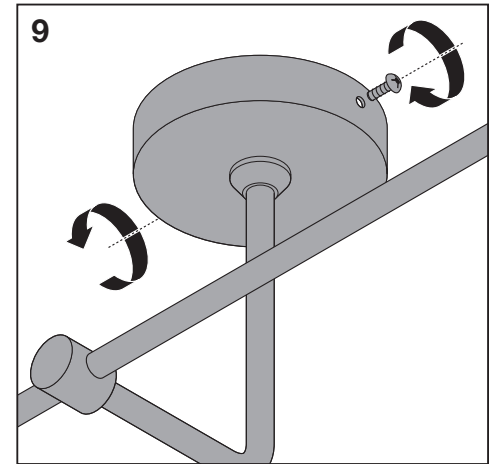
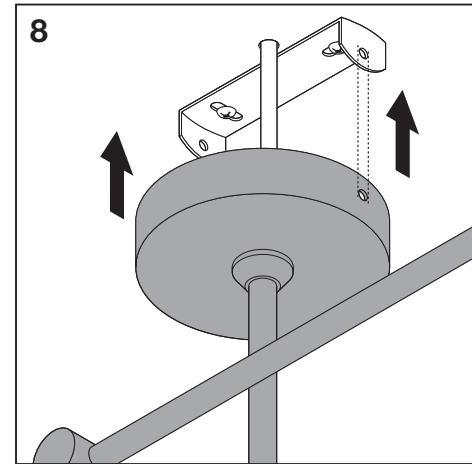
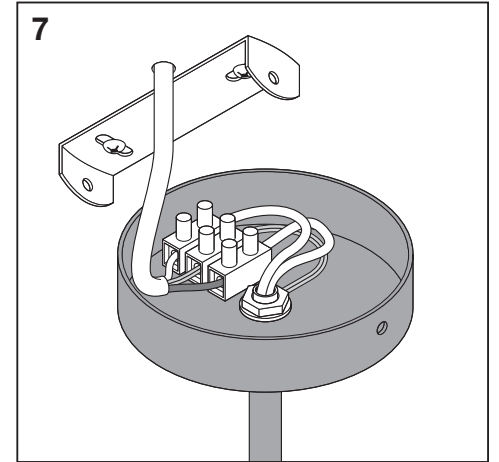
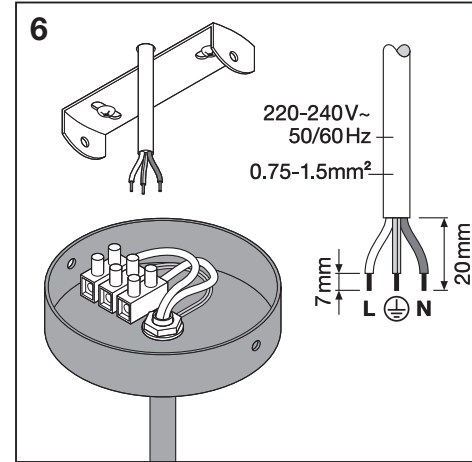
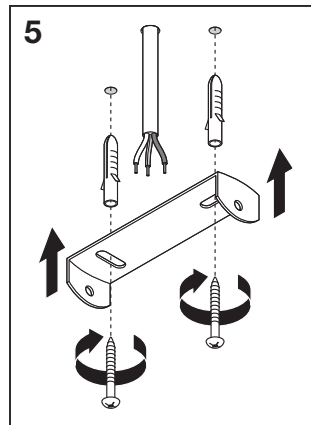
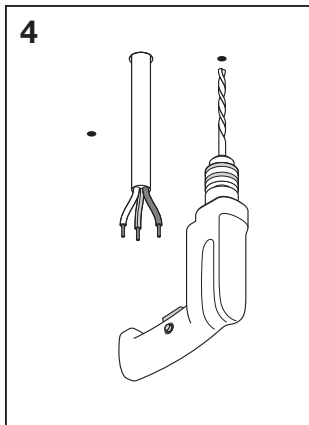
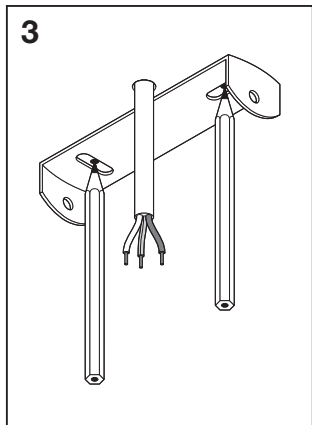
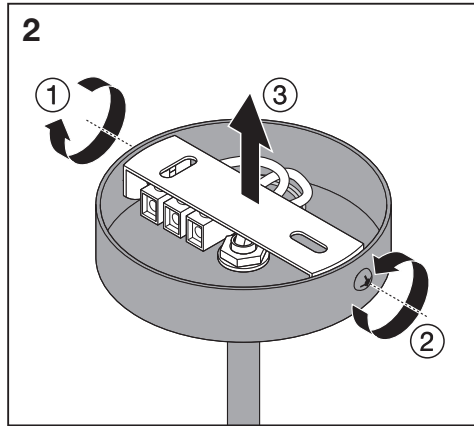
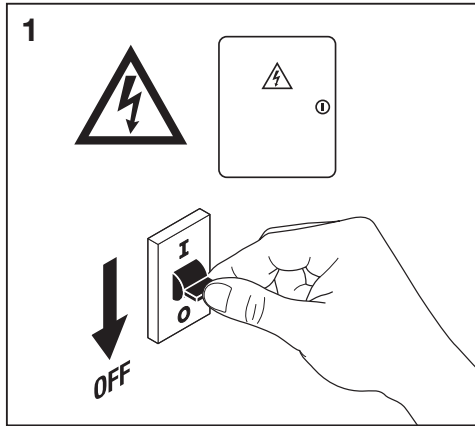
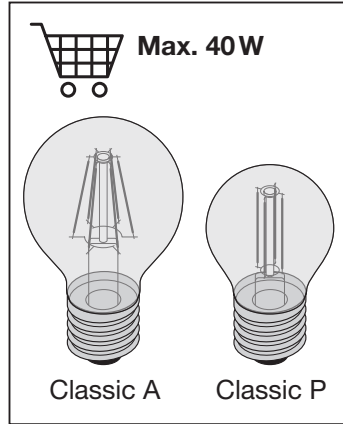
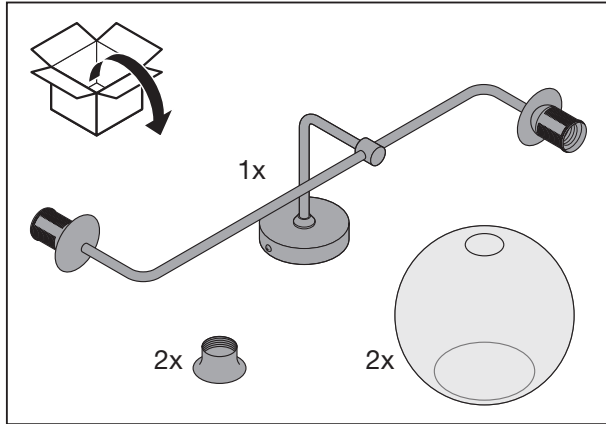
---

**VINTAGE 1906 GLOBE DOUBLE**

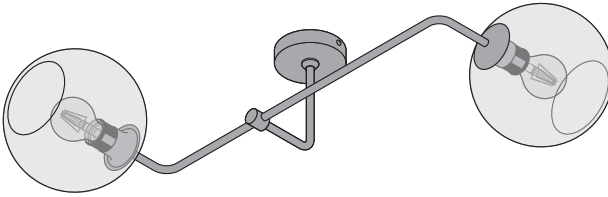
---



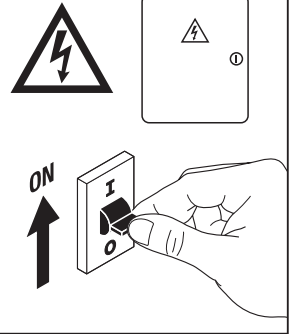
	EAN	W	V <sub>AC</sub>	Hz	
1906 GLOBE DOUBLE 800X270X500 G SM	4058075216822	Max. 40W	220-240V	50/60Hz	1.3kg



12



13



- Ⓢ Netzanschluss bitte nach den länderspezifischen Errichtungsbestimmungen tätigen. Bedienungsanleitung für spätere Verwendung aufbewahren.
- Ⓢ Connect to the power supply in accordance with national regulations. Retain the operating instructions for later use.
- Ⓢ Connexion à l'alimentation conformément aux normes en vigueur. Conserver la notice d'utilisation pour toute consultation ultérieure.
- Ⓢ Effettuare l'allacciamento alla rete secondo le norme di installazione vigenti nel paese d'utilizzo. Conservare le istruzioni per l'uso per successiva consultazione.
- Ⓢ La conexión a red debe de realizarse siguiendo las normas específicas de cada países. Conservar las instrucciones de uso para posteriores consultas.
- Ⓢ Ligar à fonte de alimentação, de acordo com a regulamentação nacional. Conservar o manual de instruções para utilização futura.
- Ⓢ Η σύνδεση με την παροχή ρεύματος να γίνεται σύμφωνα με τις εθνικές προδιαγραφές. Οι οδηγίες χρήσης πρέπει να φυλάσσονται για μεταγενέστερη χρήση.
- Ⓢ Aansluiten op het lichtnet, conform de nationale regelgeving. Bedieningshandleiding voor later gebruik bewaren.
- Ⓢ Nätslutning skall ske enligt nationella bestämmelser. Spara bruksanvisningen för senare användning.
- Ⓢ Kytkenätkä verkkoon kansallisten ohjeiden mukaan. Säilytä käyttöohje myöhempää käyttöä varten.

- Ⓢ Koble til strømforsyningen i henhold til nasjonale bestemmelser. Oppbevar bruksanvisningen for senere bruk.
- Ⓢ Netttilslutning jf. landespecificke bestemmelser. Gem betjeningsvejledningen til senere brug.
- Ⓢ Připojení k síťovému napětí dle platných národních norem. Uchovávejte návod pro budoucí použití.
- Ⓢ Выполнить подключение к сети в соответствии с принятыми в данной стране правилами монтажа. Руководство по эксплуатации следует сохранить для последующего использования.
- Ⓢ Csatlakoztassa a tápegységbe a helyi előírásoknak megfelelően. Őrizze meg a kezelési útmutatót a későbbi használat céljából.
- Ⓢ Zasilanie należy połączyć zgodnie z wymaganiami odpowiednich norm. Instrukcję obsługi zachować do późniejszego wykorzystania.
- Ⓢ Zapojte do el. prívodu podľa predpísaných noriem. Uchovajte návod pre budúce použitie.
- Ⓢ Priključitev na omrežje opravite v skladu z veljavnimi nacionalnimi predpisi. Navodilo za uporabo shranite za kasnejšo uporabo.
- Ⓢ Şebeke bağlantisını lütfen ülkeye özgü kurulum kuraları çerçevesinde yapınız. Kullanım kılavuzunu daha sonra kullanmak üzere saklayın.
- Ⓢ Molimo izvršite mrežni priključak prema specifičnim nacionalnim odredbama o njegovom izvršenju. Spremite upute za uporabu za naknadnu uporabu.

- Ⓢ Conectati la sursa de tensiune conform prevederilor din țara în care vă aflați. Păstrați instrucțiunile de utilizare pentru a le consulta în viitor.
- Ⓢ Сързваното към захранващото напрежение да се направи в съответствие с местните наредби. Запазване на ръководството за обслужване за по-нататъшна употреба.
- Ⓢ Elektrivõrku ühendamiseks jälgida kohalikke elektripraegaldiste ehitamise eeskirju. Hoidke kasutusjuhend hilisemaks kasutuseks alles.
- Ⓢ Prijunkite prie maštinimo šaltinio atsizvelgiant į nustatytus valstybinius reikalavimus. Naudojimo instrukciją išsaugoti vėlesniam naudojimui.
- Ⓢ Pievienojiet barošanas kabeli saskaņā ar nacionālajiem standartiem. Saglabājiet lietošanas instrukcijas turpmāki izmantošanai.
- Ⓢ Molimo da mrežni priključak provedete prema specifičnim nacionalnim odredbama o njegovom provođenju. Sačuvajte uputstvo za upotrebu radi naknadne upotrebe.
- Ⓢ Підключення до електромережі здійснювати у відповідності до монтажних норм кожної окремої країни. Зберігайте Інструкцію з експлуатації для подальшого використання.
- Ⓢ Қуатпен жабықтықтау желісін мемлекеттік стандарттарға сәйкес қосыңыз. Іске пайдалану нұсқаларын кейін қарау үшін сақтап қойыңыз.



CE EAC



RoHS



C10449057

G11063078

11.12.18



LEDVANCE GmbH  
Steinerne Furt 62  
86167 Augsburg, Germany  
[www.ledvance.com](http://www.ledvance.com)