

wi4-ab-2e-kb

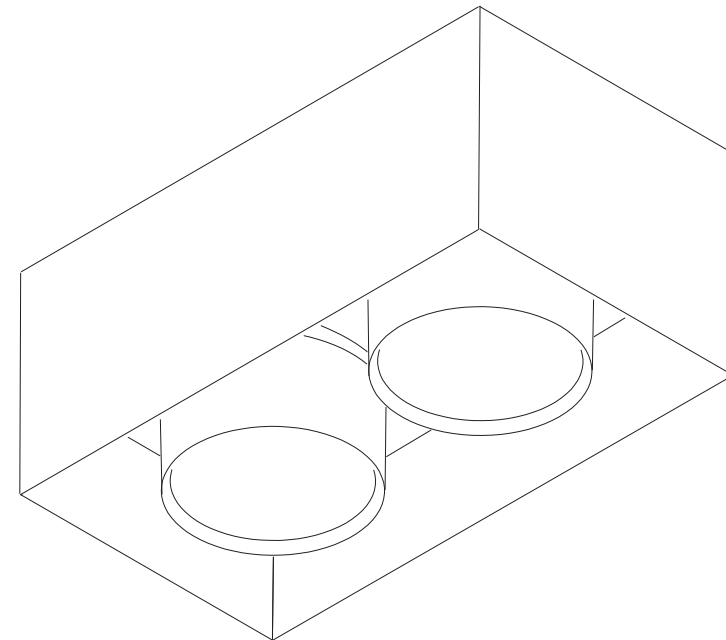
DECKENLEUCHT *CEILING LUMINAIRE*



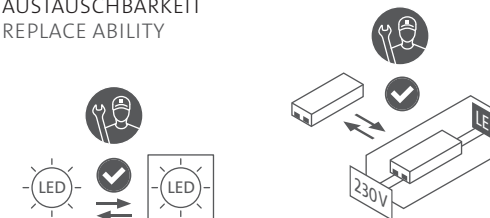
TECHNISCHE DATEN
TECHNICAL DATA



Hersteller <i>Manufacturer:</i>	mawa			
Artikel-Nummer <i>Article Number:</i>	wi4-ab-2e-kb			
Spannung <i>Voltage:</i>	220 – 240 V			
Netzfrequenz <i>Power freq.:</i>	50/60 Hz			
Schutzklasse <i>Protection class:</i>	I			
Schutzgrad <i>Degree of protection:</i>	IP 20			
Leuchtmittelvarianten <i>Light source variants:</i>	HighCRI	2 × LED Modul / Ra > 95 (typ. 98)		
	-	2 × LED Modul / Ra > 90 (typ. 92)		
	d2w	2 × dim2warm-LED / Ra > 95 (typ. 97)		
Leistungsvarianten <i>Performance variants:</i>	HighCRI	12,7 W	700 mA	Vf 18,0 V
	-	12,7 W	700 mA	Vf 18,0 V
	d2w	12,0 W	350 mA	Vf 36,5 V
Dimmung <i>Dimming:</i>	DALI (-4)			
	Phasen- und abschnitt dimmbar <i>leading edge/trailing edge phase (-7)</i>			
	Bluetooth (-9)			
Anschlussleistung <i>Connected load:</i>	Standard 28 W			
	dim2warm 28 W			



AUSTAUSCHBARKEIT
REPLACE ABILITY



wi4-ab-2e-kb

DECKENLEUCHE CEILING LUMINAIRE



WICHTIG
IMPORTANT

Montage nur durch einen autorisierten Elektroinstallateur!
Niemals unter Spannung den Sekundäranschluss herstellen oder lösen! Die Lichtquelle dieser Leuchte darf nur vom Hersteller, einem von ihm beauftragten Servicetechniker oder einer vergleichbar qualifizierten Person ersetzt werden. **Nur zur Installation außerhalb des Handbereichs vorgesehen!**

Mounting only by an authorized electrician! Never connect or disconnect the secondary connection under voltage! Light source of luminaire is allowed to be replaced by

manufacturer, a service technician commissioned by manufacturer or a person with equivalent qualifications only. Only to be installed outside of arm's reach!

- ! Befestigungselemente wie bspw. Dübel
- müssen den Gegebenheiten vor Ort entsprechend ausgewählt werden!

- ! Wall fixtures such as screw anchors have to
- be chosen according to local conditions!

Lichtfarbe / Herstellercode / EPREL-Kennung
Light colour / manufacturer code / EPREL-ID

LED Modul High CRI / Ra > 95 (typ. 98)		
4000 K	CXB 1512-0000-000F0ZK4L5A	977032
3000 K	CXB 1512-0000-000F0ZK230H	977025
2700 K	CXB-1512-0000-000F0ZJ427H	977022

dim2warm-LED / Ra > 95 (typ. 97)

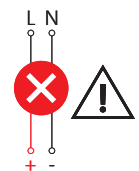
1800 K – 3000 K	BXRV-DR-1830H-1000-B-13	876258
-----------------	-------------------------	--------

Lichtfarbe / Herstellercode / EPREL-Kennung
Light colour / manufacturer code / EPREL-ID

LED Modul / Ra > 90 (typ. 92)		
4000 K	CXB 1512-0000-000F0UM440G	977031
3000 K	CXB 1512-0000-000F0UM230G	977024
2700 K	CXB 1512-0000-000F0UK427G	977021

VERKABELUNG – PRIMÄRANSCHLUSS
WIRING – PRIMARY CONNECTION

primär primary



Erlöschen der Garantie!
Loss of guarantee!
Zerstörung der LED-Platine!
Danger of PCB damage!

sekundär secondary

VERKABELUNG – SEKUNDÄRANSCHLUSS
WIRING – SECONDARY CONNECTION

Treiber driver



LED

Treiber driver



LED

ENERGIEEFFIZIENZKLASSE
ENERGY EFFICIENCY CLASS

High CRI 4000 K / High CRI 3000 K / dim2warm-LED
Dieses Produkt enthält eine Lichtquelle der Energieeffizienzklasse F. *This product contains a light source of energy efficiency class F.*

High CRI 2700 K
Dieses Produkt enthält eine Lichtquelle der Energieeffizienzklasse G. *This product contains a light source of energy efficiency class G.*

ENERGIEEFFIZIENZKLASSE
ENERGY EFFICIENCY CLASS

Ra90 4000 K / Ra90 3000 K
Dieses Produkt enthält eine Lichtquelle der Energieeffizienzklasse E. *This product contains a light source of energy efficiency class E.*

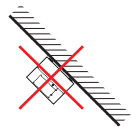
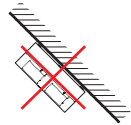
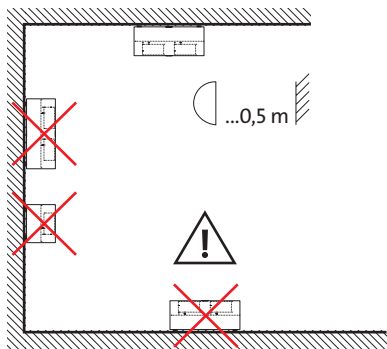
Ra90 2700 K
Dieses Produkt enthält eine Lichtquelle der Energieeffizienzklasse F. *This product contains a light source of energy efficiency class F.*

wi4-ab-2e-kb

DECKENLEUCTE CEILING LUMINAIRE



MONTAGEFLÄCHEN MOUNTING SURFACES

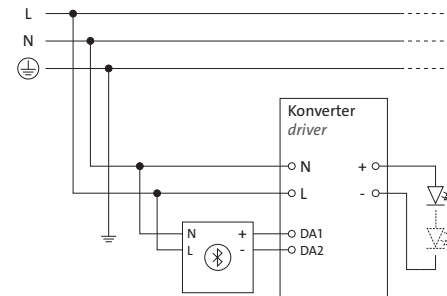


SCHALTPLÄNE NACH BETRIEBSGERÄT WIRING DIAGRAMS FOR EACH CONTROL DEVICE

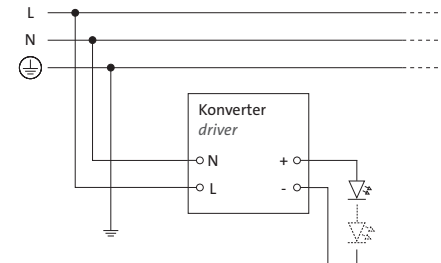
HINWEIS: Nicht alle hier gezeigten Betriebsgeräte bzw. Dimmungen sind für jedes Produkt verfügbar. Die Anzahl der gezeigten LEDs ist nur exemplarisch.

PLEASE NOTE: Not all operating devices or dimming shown here are available for every product. The number of LEDs shown is only an example.

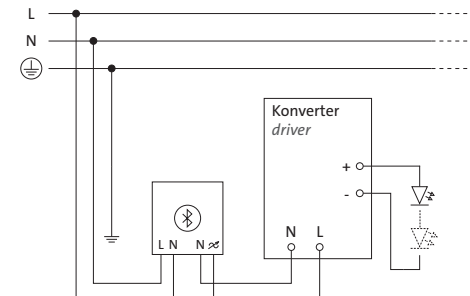
SCHALTPLAN WIRING DIAGRAM BLUETOOTH (CBU-ASD) (-9)



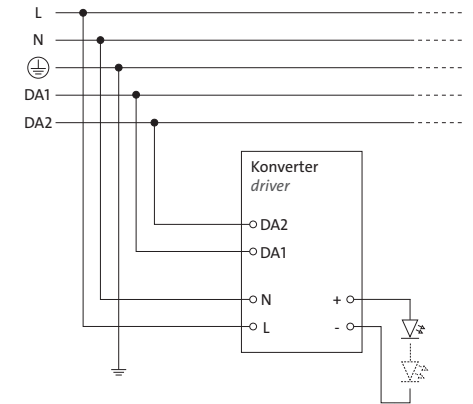
SCHALTPLAN WIRING DIAGRAM Phasen- und abschnitt leading/trailing edge (-7)



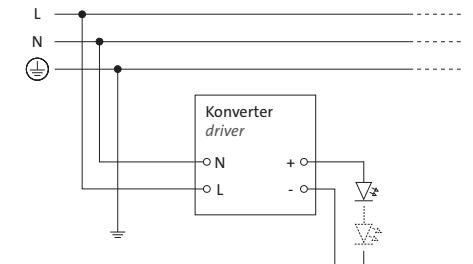
SCHALTPLAN WIRING DIAGRAM BLUETOOTH (CBU-TED) (-9)



SCHALTPLAN WIRING DIAGRAM DALI (-4)

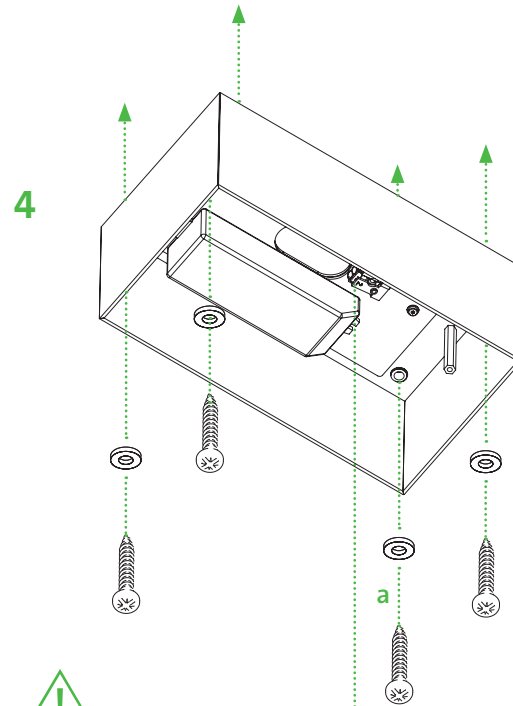
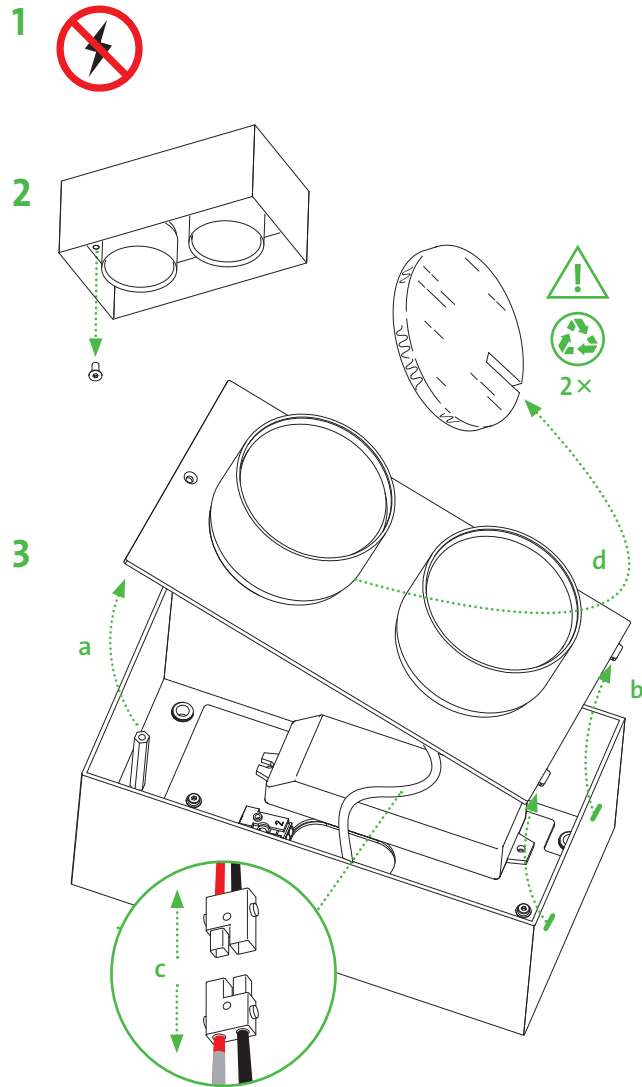


SCHALTPLAN WIRING DIAGRAM BLUETOOTH (-9)

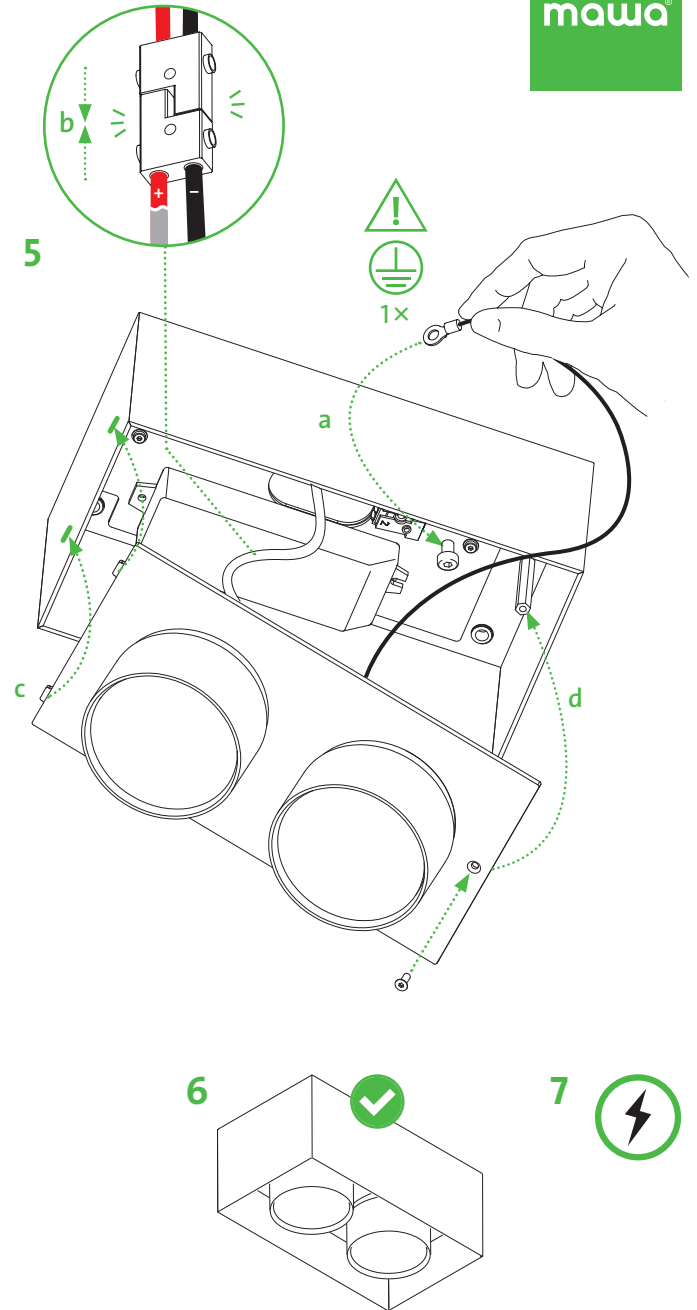
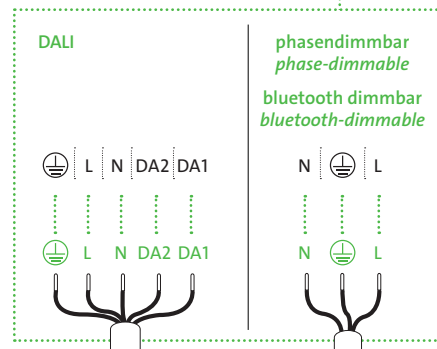


wi4-ab-2e-kb

DECKENLEUCTE CEILING LUMINAIRE

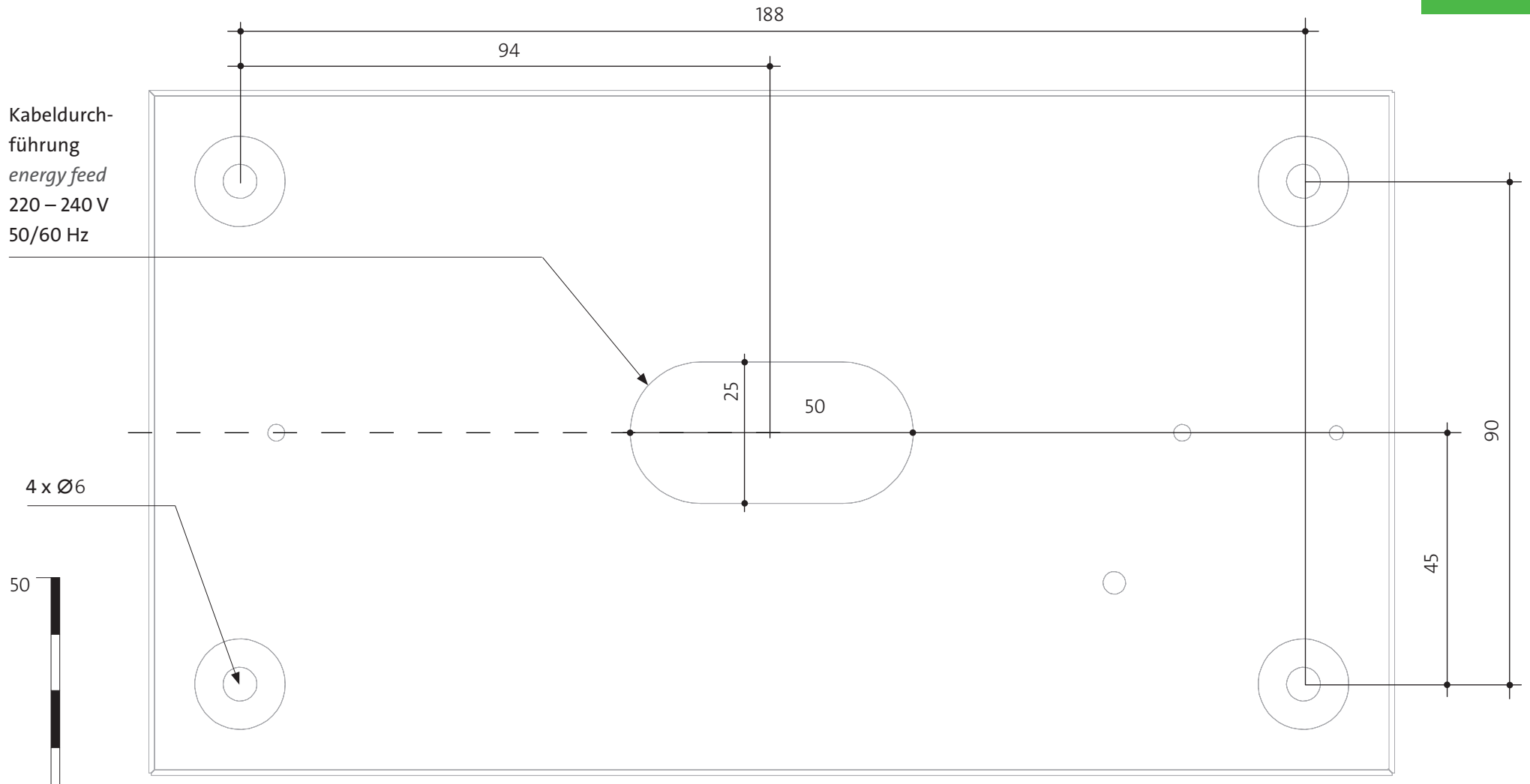


Wichtig: Bitte ausschließlich die von mawa beigestellten Schrauben und Unterlegscheiben verwenden!
Important: Only use the screws and washers provided by mawa for mounting!



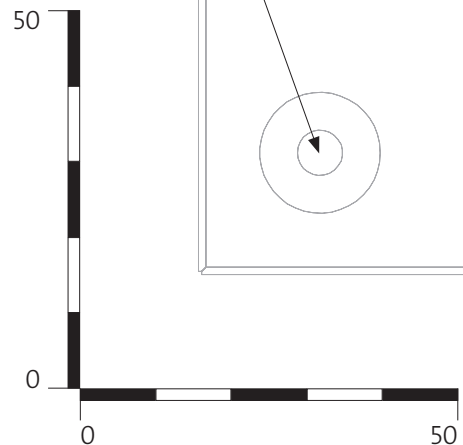
wi4-ab-2e-kb

DECKENLEUCHTE CEILING LUMINAIRE



Kabeldurchführung
energy feed
220 - 240 V
50/60 Hz

4 x Ø6



Prüfmaß / alle Maßangaben in mm!
Test dimension / all dimensions in mm!

Wichtig: Druckereinstellung »Tatsächliche Größe« wählen, andernfalls kann der Ausdruck vom eigentlichen Zeichnungsmaßstab abweichen!

IMPORTANT: Please select printer option »real size«, otherwise the printed version could differ from the effective drawing scale!