



WEVER & DUCRÉ  
LIGHTING

# PIRRO petit 2.0

129151WM3

Projekt

Typ

Notizen

Anzahl

Datum

## ALLGEMEIN

Decke, Einbau

Mattweiß + Champagner

IP20

IC-bewertet

Innen

Ausgabe: 320 lm

CIE flux code: 98 100 100 100 100

## LED

2700 K

CRI  $\geq 90$

L80 / 50000h

3 SDCM

## OPTISCH

Ausstrahlwinkel 28°

## ELEKTRISCH

exkl. Treiber

12 V

LED Einsatz 3.8 W

Klasse 3

350 mA

## ABMESSUNGEN

Länge 66 mm

Breite 40 mm

Höhe 40 mm

0,07 kg

Drahtfedern

## AUSSCHNITT

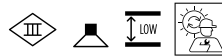
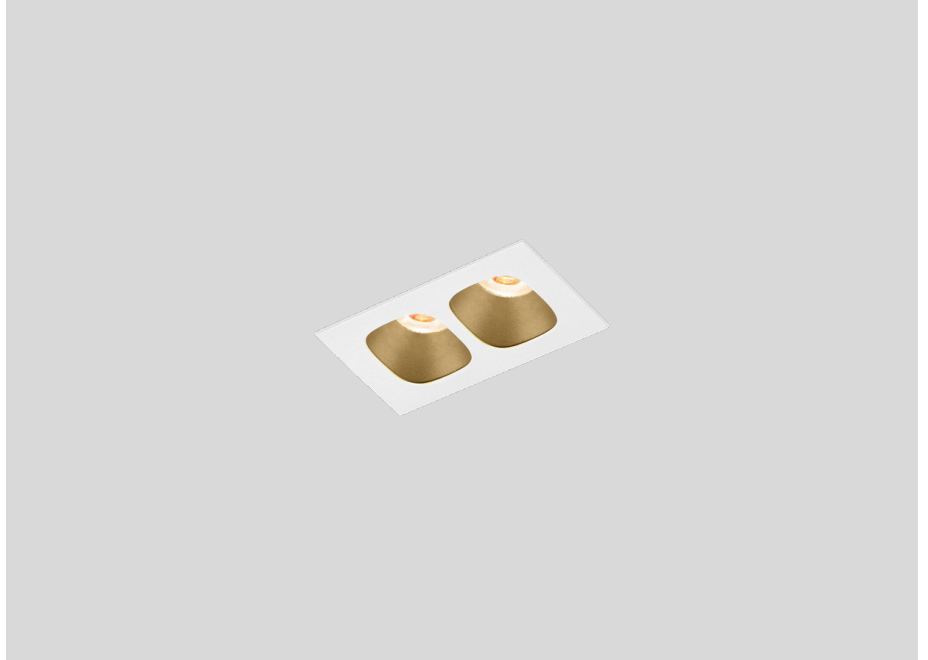
Länge 64 mm

Breite 33 mm

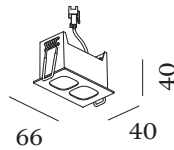
Min. Deckenstärke 4 mm

Max. Deckenstärke 25 mm

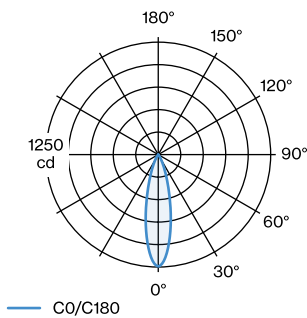
Einbautiefe 60 mm



Rechteckiges Deckeneinbaudownlight aus Aluminiumdruckguss; Oberfläche Mattweiß + Champagner; werkzeuglose Montage mittels Drahtfedern; geeignet für Deckenstärken von 4-25 mm; Einbautiefe 60 mm; mit COB (Chip on Board) Technologie für höchste Effizienz; Lichtfarbe 2700 K; Binning initial MacAdam  $\leq 3$  SDCM; CRI  $\geq 90$ ; Ausstrahlwinkel 28°; Schutzart IP20; SK3; IC-bewertet; UGR  $\leq 13$ ; Treiber nicht inbegriffen; Lichtquelle durch autorisierte Fachleute austauschbar;



## LICHTVERTEILUNG





WEVER & DUCRÉ  
LIGHTING

# PIRRO petit 2.0

129151WM3

## KEGELDIAGRAMM

25°

| h (m) | E0° (lx) | ø (m) |
|-------|----------|-------|
| 1     | 1240     | 0.45  |
| 2     | 310      | 0.90  |
| 3     | 140      | 1.35  |
| 4     | 80       | 1.81  |
| 5     | 50       | 2.26  |

## ELEKTRISCH

### Treiber

#### TYP

4.5W | 350 mA | 8-12V | Phasenschnitt dim |  
IP44

#### L · B · H (MM)

49 · 30 · 20

#### ORDERCODE

9 0 2 2 3 1 0 1