

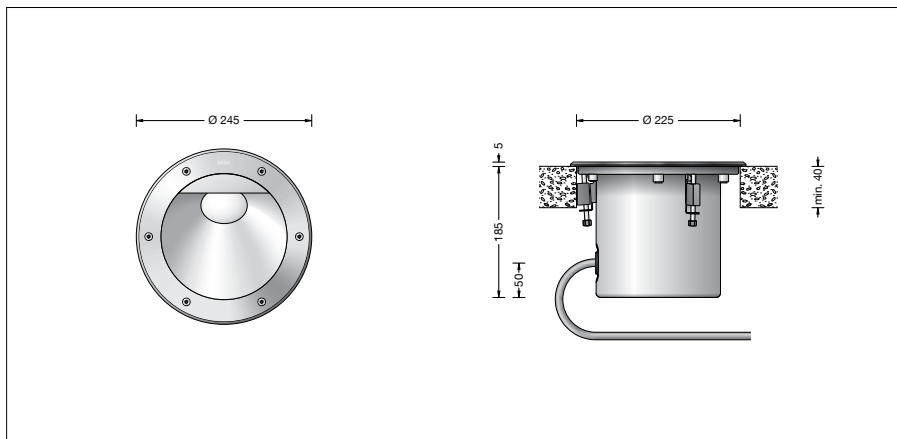
**BEGA****84 230**

Bodeneinbauleuchte

 IP 68

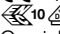
Projekt · Referenznummer

Datum



## Produktdatenblatt

### Produktbeschreibung

Leuchte besteht aus Edelstahl  
 Werkstoff-Nr. 1.4301  
 Sicherheitsglas klar  
 Reflektoroberfläche Reinstaluminium  
 mit eingebautem Diffusor  
 Erforderliche Einbauöffnung  $\varnothing$  225 mm  
 Mindestmaterialstärke 40 mm  
 Befestigung des Leuchtengehäuses über drei keilförmige Klemmelemente  
 1,8 m wasserbeständige Anschlussleitung  
 07RN8-F 5 G 1<sup>□</sup> mit eingebautem Wasserstopper und 1,2 m PVC Installationsrohr  
 LED-Netzteil  
 220-240 V  $\sim$  0/50-60 Hz  
 DC 176-276 V  
 DALI steuerbar  
 Zwischen Netz- und Steuerleitungen ist eine Basisisolierung vorhanden  
 BEGA Thermal Control®  
 Temporäre thermische Regulierung der Leuchtenleistung zum Schutz temperaturempfindlicher Bauteile, ohne die Leuchte abzuschalten  
 Schutzklasse I  
 Schutzart IP 68 10 m  
 Staubdicht und druckwasserdicht  
 Maximale Eintauchtiefe 10 m  
 Nicht für den dauerhaften Betrieb unter Wasser geeignet  
 Druckbelastung 2.000 kg (~20 kN)  
 Schlagfestigkeit IK10  
 Schutz gegen mechanische Schläge < 20 Joule  
**CE** – Konformitätszeichen  
 – Sicherheitszeichen  
 Gewicht: 4,0 kg

### Anwendung

Scheinwerfer · Wallwasher  
 Mit asymmetrischer Lichtstärkeverteilung für weichgezeichnete Beleuchtungseffekte ohne harte Lichtkegel auf der illuminierten Fläche. Für den Einbau in Bodenausschnitten in Oberböden. Überrollbar von Fahrzeugen mit luftgefüllten Reifen.

#### Bitte beachten Sie:

In Fahrspuren, wo die Leuchte horizontalen Kräften durch Bremsen, Beschleunigen und Richtungswechsel ausgesetzt ist, darf die Leuchte nicht eingesetzt werden. Für begehbare öffentliche Bereiche empfehlen wir rutschhemmendes Glas – siehe Ergänzungsteile.

### Leuchtmittel

Modul-Anschlussleistung	13,7 W
Leuchten-Anschlussleistung	16,2 W
Bemessungstemperatur	$t_a = 25 \text{ °C}$
Umgebungstemperatur	$t_{a \text{ max}} = 40 \text{ °C}$

Auf Wunsch bieten wir Ihnen gerne Modifikationen für höhere Umgebungstemperaturen an.

### 84 230 K4

Modul-Bezeichnung	LED-0905/840
Farbtemperatur	4000 K
Farbwiedergabeindex	CRI > 80
Modul-Lichtstrom	2485 lm
Leuchten-Lichtstrom	1482 lm
Leuchten-Lichtausbeute	91,5 lm/W

### 84 230 K3

Modul-Bezeichnung	LED-0905/830
Farbtemperatur	3000 K
Farbwiedergabeindex	CRI > 80
Modul-Lichtstrom	2360 lm
Leuchten-Lichtstrom	1407 lm
Leuchten-Lichtausbeute	86,9 lm/W

### Lebensdauer · Umgebungstemperatur

Bemessungstemperatur $t_a = 25 \text{ °C}$	
LED-Netzteil:	> 50.000 h
LED-Modul:	120.000 h (L80 B50)

Umgebungstemperatur  $t_{a \text{ max}} = 40 \text{ °C}$  (100 %)

LED-Netzteil:	50.000 h
LED-Modul:	100.000 h (L80 B50)

### Einschaltstrom

Einschaltstrom: 12 A / 24,2  $\mu$ s  
 Maximale Anzahl Leuchten dieser Bauart je Leitungsschutzschalter:  
 B 10A: 50 Leuchten  
 B 16A: 50 Leuchten  
 C 10A: 50 Leuchten  
 C 16A: 50 Leuchten

### Lichttechnik

Halbstreuwinkel 41/54°  
 Leuchtendaten für das Lichttechnische Berechnungsprogramm DIALux für Außenbeleuchtung, Straßenbeleuchtung und Innenbeleuchtung, sowie Leuchtendaten im EULUMDAT und im IES-Format finden Sie auf unserer Website unter [www.bega.com](http://www.bega.com).

### Bestellnummer 84 230

LED-Farbtemperatur wahlweise 3000 K oder 4000 K  
 3000 K – Bestellnummer + **K3**  
 4000 K – Bestellnummer + **K4**

Mit dem Zusatz **R** hinter der Bestellnummer liefern wir diese Leuchte mit rutschhemmendem Glas.

### Ergänzungsteile

**14000225R** Rutschhemmendes Glas  
 BEGA rutschhemmende Gläser mit der höchsten Bewertungsstufe R 13 nach DIN 51130 können ohne Einschränkung für alle öffentliche Bereiche eingesetzt werden.  
 Abriebfestigkeit nach EN ISO 10545-7 Klasse 3

Verteilerdose für den Einbau ins Erdreich

**70 730** Verteilerdose mit 7 Leitungseinführungen · Klemme 5 x 4<sup>□</sup>  
**71 053** Verteilerdose mit 10 Leitungseinführungen · Klemme 6 x 16<sup>□</sup>

Es gibt dazu eine gesonderte Gebrauchsanweisung.

### Lichtverteilung

