



WEVER & DUCRÉ  
LIGHTING

# MICK 2.0

159244K3

Projekt .....

Typ .....

Notizen .....

Anzahl .....

Datum .....

## ALLGEMEIN

Decke , Aufbau

Schwenkbar max. 90°

Rotierbarkeit 350°

Mattschwarz + Gold

RAL 9005<sup>a</sup>

IP20

Innen

Ausgabe: 425 lm

CIE flux code: 90 98 100 100 100

## LED

2700 K

CRI ≥ 90

L80 / 50000 h

2 SDCM

## OPTISCH

Ausstrahlwinkel 23°

## ELEKTRISCH

Phasenschnitt dim

220 - 240 V

Gesamt Leistung 14.0 W

Klasse 1

## ABMESSUNGEN

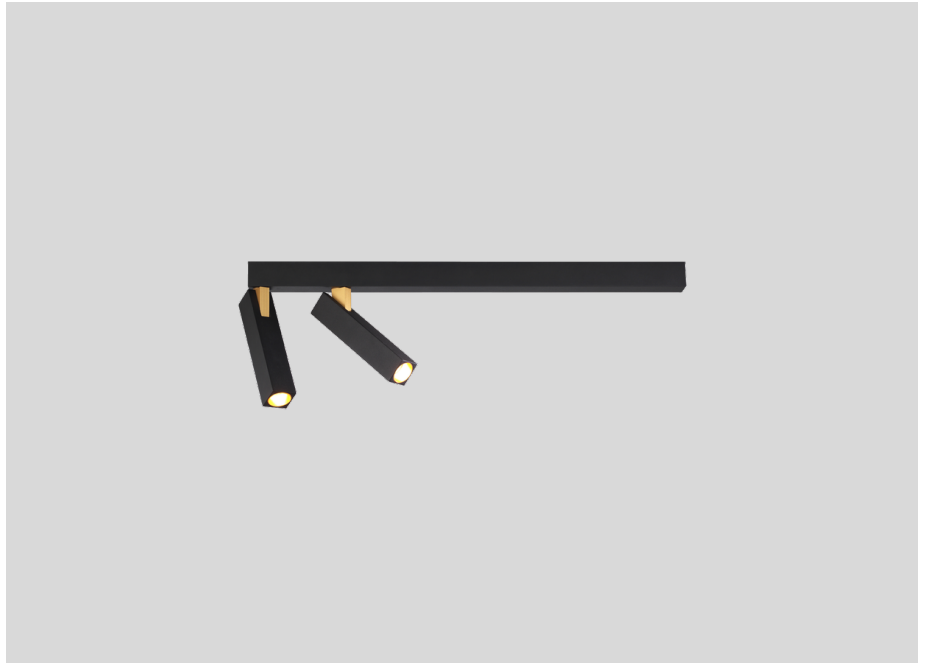
Länge 450 mm

Breite 26 mm

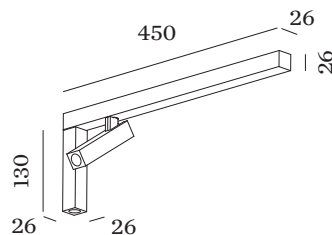
Höhe 130 mm

0.62 kg

<sup>a</sup> Es kann aus produktionstechnischen Gründen zu Farbabweichungen kommen.



Deckenanbaustrahler aus Aluminiumdruckguss; mit rechteckigem Baldachin; Oberfläche Mattschwarz + Gold; pulverbeschichtet und nasslackiert; matte Oberflächenstruktur; RAL 9005; mit COB (Chip on Board) Technologie für höchste Effizienz; Phasenschnitt dim; Lichtfarbe 2700 K; Binning initial MacAdam ≤ 2 SDCM; CRI ≥ 90; Ausstrahlwinkel 23°; 220 - 240 V; 350° dreh- und 90° schwenkbar; Schutzart IP20; SKI; inklusive Treiber; Lichtquelle durch autorisierte Fachleute austauschbar; Betriebsgerät durch Endverbraucher austauschbar;



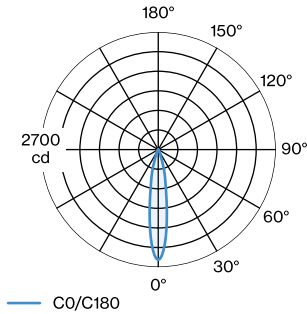


WEVER & DUCRÉ  
LIGHTING

# MICK 2.0

159244K3

## LICHTVERTEILUNG



## KEGELDIAGRAMM

18°

h (m)	E0° (lx)	ø (m)
1	1270	0.31
2	320	0.62
3	140	0.93
4	80	1.25
5	50	1.56

## Wartungsfaktor

Betriebsdauer [h]	10 000	20 000	30 000	40 000	50 000
LLMF	0.96	0.92	0.88	0.85	0.81
LSF	1	1	1	1	1

MF	$LMF \times RSMF \times LLMF \times LSF$	RSMF <sup>a</sup>	Raumwartungsfaktor
MF	Wartungsfaktor	LLMF	Lampenlichtstromwartungsfaktor
LMF <sup>a</sup>	Leuchtenwartungsfaktor	LSF	Lampenlebensdauerfaktor

<sup>a</sup> Laut "CIE 97, Maintenance of indoor electric lighting systems", 2005, ISBN 3-900-734-34-8. Die Werte müssen vom Planer festgelegt werden.