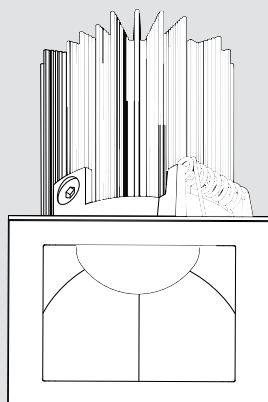
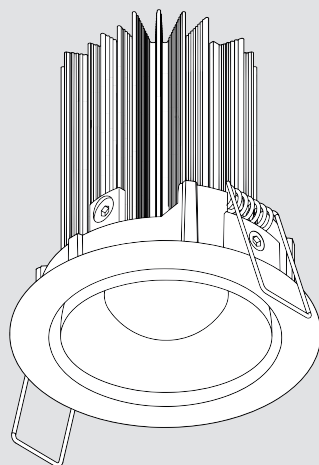
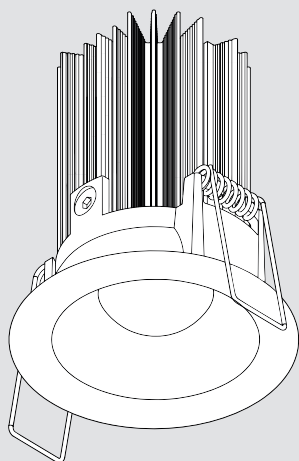
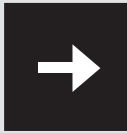
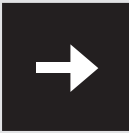


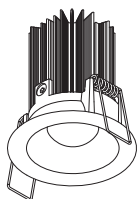
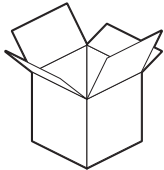
# Artemide®

## Parabola

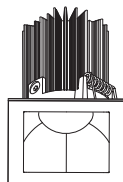
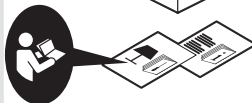
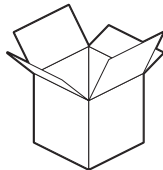




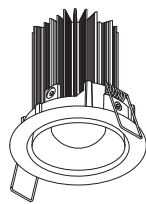
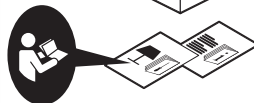
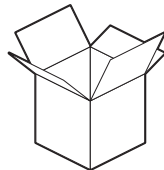
Parabola  
Round



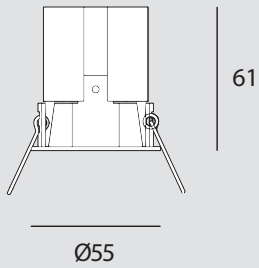
Parabola  
Square



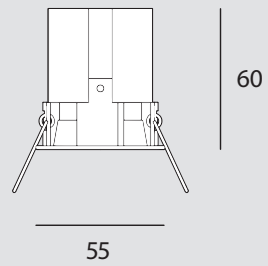
Parabola  
Adjustable



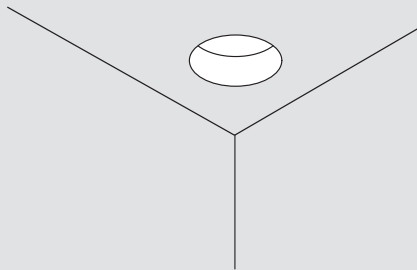
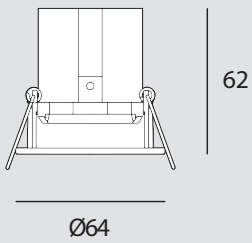
### Parabola 55 Round



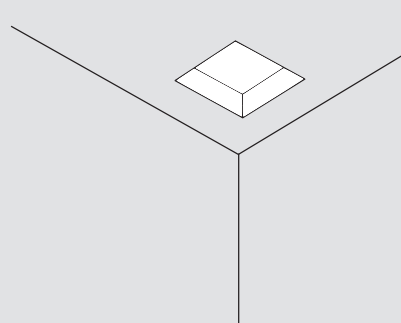
### Parabola 55 Square



### Parabola 55 Adjustable

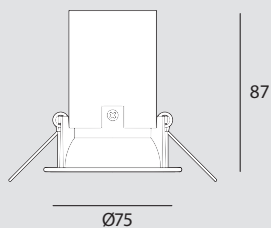


Parabola 55 Round:  $\text{Ø}52\pm 2\text{mm}$   
Parabola 55 Adjustable:  $\text{Ø}52\pm 2\text{mm}$

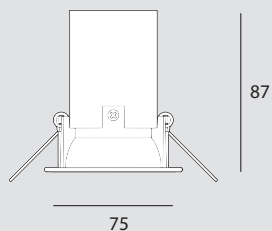


Parabola 55 Square:  $\square 52\times 45\pm 2\text{mm}$

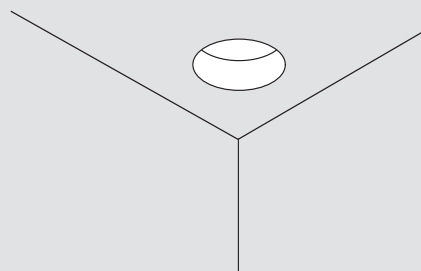
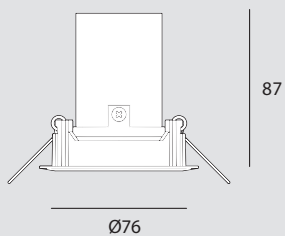
## Parabola 80 Round



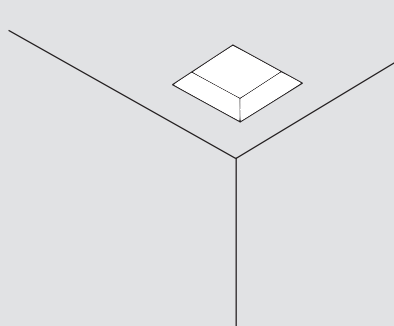
## Parabola 80 Square



## Parabola 80 Adjustable

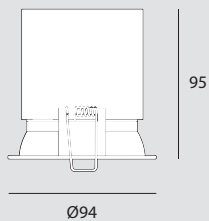


Parabola 80 Round:  $\text{Ø}68\pm 2\text{mm}$   
Parabola 80 Adjustable:  $\text{Ø}78\pm 2\text{mm}$

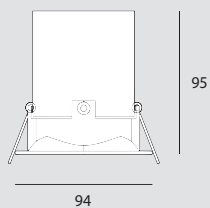


Parabola 80 Square:  $\square 65\times 62\pm 2\text{mm}$

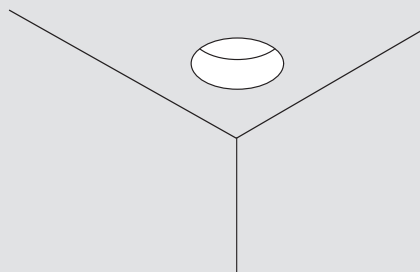
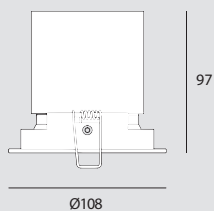
## Parabola 100 Round



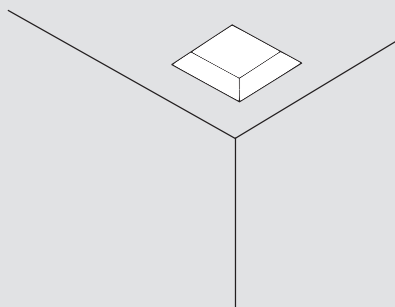
## Parabola 100 Square



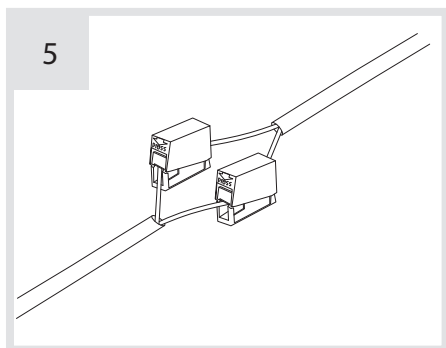
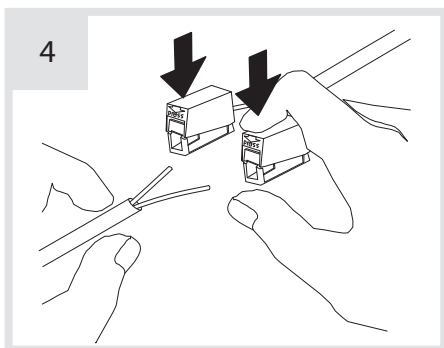
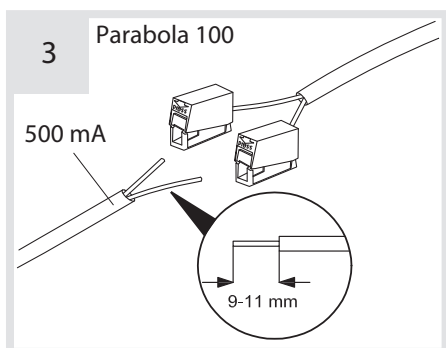
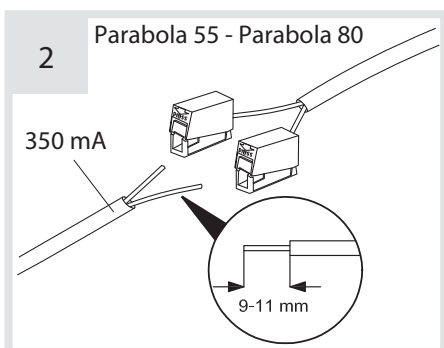
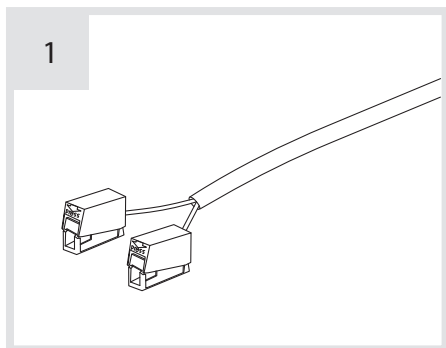
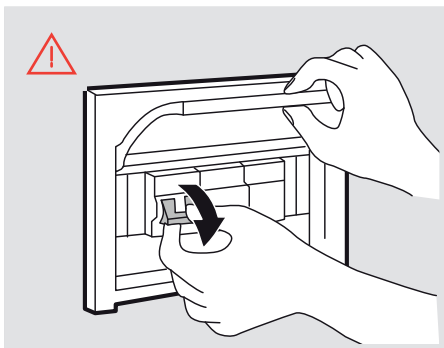
## Parabola 100 Adjustable



Parabola 100 Round:  $\text{Ø}85\pm 2\text{mm}$   
Parabola 100 Adjustable:  $\text{Ø}95\pm 2\text{mm}$



Parabola 100 Square:  $\square 81\times 62\pm 2\text{mm}$



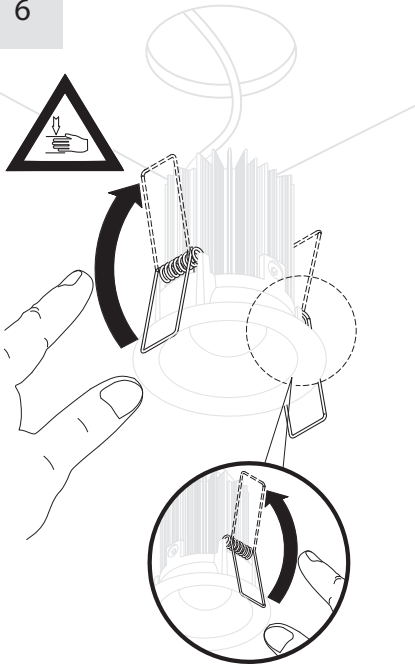
Collegamento in serie - Series connection - Connection en série  
Hintereinander schaltung - Conexion en serie



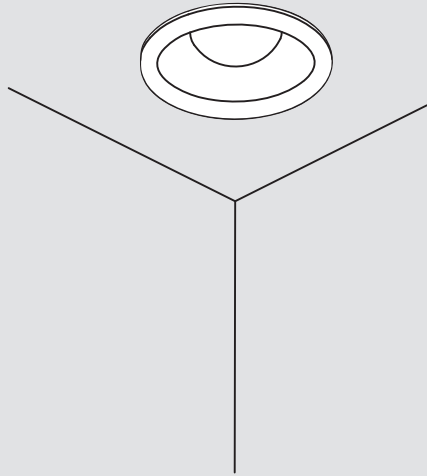
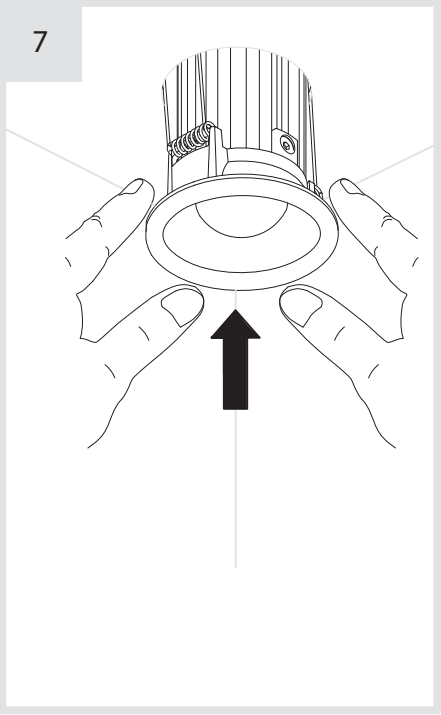
Per evitare di danneggiare il led effettuare tutti i collegamenti prima di dare tensione.  
To avoid damages to led unit all connection shall be made before to switch power on.  
Pour éviter d'endommager le conduit à faire toutes les connexions avant d'appliquer le pouvoir.  
Um eine beschädigung der led zu vermeiden, bitte produkte erst nach dem anschluss einschalten.



6



7



**Artemide®**



**Artemide**

via Bergamo, 18  
20010 Pregnana M.se (MI)  
ITALIA

tel. +39 02 935 181  
fax +39 02 935 90 254  
fax +39 02 935 90 496

[www.artemide.com](http://www.artemide.com)

VAT IT00846890150

cod. Y503500013B