

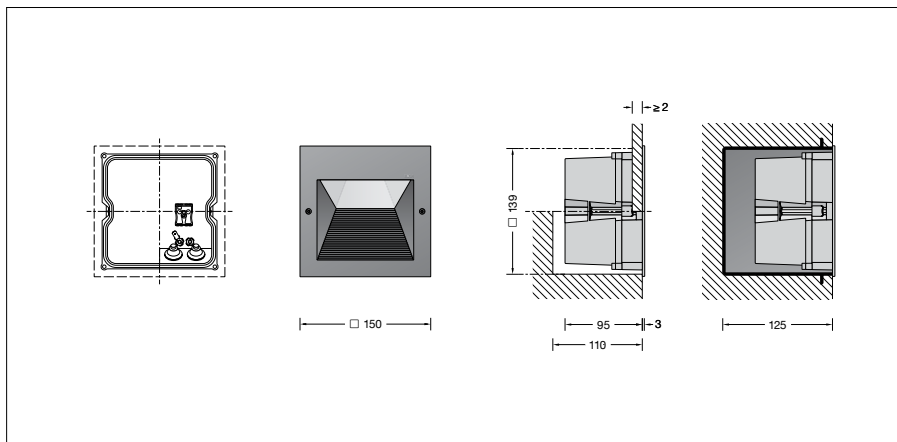
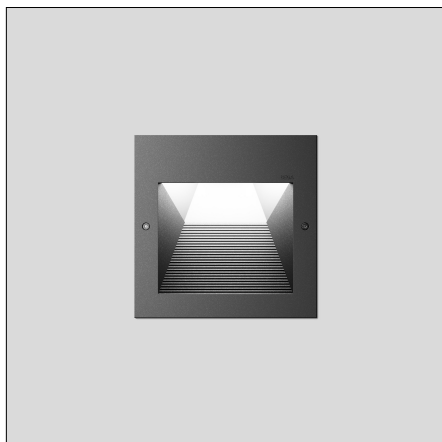
**BEGA****24 210**

Wand- und Deckeneinbauleuchte



Projekt · Referenznummer

Datum



## Produktdatenblatt

### Anwendung

Decken- und Wandeinbauleuchte mit asymmetrischer Lichtstärkeverteilung für den flächenbündigen oder flächenaufliegenden Einbau.  
Zur blendfreien Beleuchtung von Decken-, Wand und Bodenflächen.

### Produktbeschreibung

Leuchte besteht aus Aluminiumguss, Aluminium und Edelstahl  
Beschichtungstechnologie BEGA Tricoat®  
Sicherheitsglas klar  
Silikondichtung  
Erforderliche Einbauöffnung 139 x 139 mm  
Einbautiefe 110 mm  
Befestigung über zwei keilförmig angebrachte, verstellbare Krallen  
2 Leitungseinführungen zur Durchverdrahtung der Netzanschlussleitung  $\varnothing$  7-10,5 mm  
Anschlussklemme und Schutzleiterklemme 2,5<sup>□</sup>  
BEGA Ultimate Driver®  
LED-Netzteil  
220-240 V  $\sphericalangle$  0/50-60 Hz  
DC 176-264 V  
BEGA Thermal Switch®  
Temporäre thermische Abschaltung zum Schutz temperaturempfindlicher Bauteile  
Schutzklasse I  
Schutzart IP 65  
Staubdicht und Schutz gegen Strahlwasser  
Schlagfestigkeit IK05  
Schutz gegen mechanische Schläge < 0,7 Joule  
☞☞☞ – Sicherheitszeichen  
CE – Konformitätszeichen  
Gewicht: 0,95 kg

### Leuchtmittel

Modul-Anschlussleistung 2,9 W  
Leuchten-Anschlussleistung 4 W  
 Bemessungstemperatur  $t_a = 25\text{ °C}$   
Umgebungstemperatur  $t_{a\text{ max}} = 50\text{ °C}$   
Bei Einbau in Dämmung  $t_{a\text{ max}} = 45\text{ °C}$

### 24 210 K3

Modul-Bezeichnung LED-0749/830  
Farbtemperatur 3000 K  
Farbwiedergabeindex CRI > 80  
Modul-Lichtstrom 560 lm  
Leuchten-Lichtstrom 310 lm  
Leuchten-Lichtausbeute 77,5 lm/W

### 24 210 K4

Modul-Bezeichnung LED-0749/840  
Farbtemperatur 4000 K  
Farbwiedergabeindex CRI > 80  
Modul-Lichtstrom 580 lm  
Leuchten-Lichtstrom 321 lm  
Leuchten-Lichtausbeute 80,2 lm/W

### Lebensdauer · Umgebungstemperatur

Bemessungstemperatur  $t_a = 25\text{ °C}$   
LED-Netzteil: > 50.000h  
LED-Modul: > 200.000h (L80B50)  
100.000h (L90B50)

Umgebungstemperatur  $t_{a\text{ max}} = 50\text{ °C}$  (100 %)

LED-Netzteil: 50.000h  
LED-Modul: 137.000h (L80B50)

### Lichttechnik

Leuchtendaten für das Lichttechnische Berechnungsprogramm DIALux für Außenbeleuchtung, Straßenbeleuchtung und Innenbeleuchtung, sowie Leuchtendaten im EULUMDAT- und im IES-Format finden Sie auf der BEGA Website unter [www.bega.com](http://www.bega.com).

### Einschaltstrom

Einschaltstrom: 7,8 A / 112  $\mu$ s  
Maximale Anzahl Leuchten dieser Bauart je Leitungsschutzschalter:  
B 10A: 38 Leuchten  
B 16A: 61 Leuchten  
C 10A: 64 Leuchten  
C 16A: 102 Leuchten

### BEGA Tricoat®

BEGA Tricoat® ist ein geschütztes Warenzeichen für eine Technologie die wir einsetzen, um maximale Korrosionsfestigkeit zu erreichen. Diese speziell aufeinander abgestimmten anorganischen und organischen Beschichtungsverfahren – aufgetragen auf extrem beständige Legierungen – sorgen für den bestmöglichen Oberflächenschutz und eine herausragende Korrosionsfestigkeit.

### Bestellnummer 24 210

LED-Farbtemperatur wahlweise 3000 K oder 4000 K  
3000 K – Bestellnummer + **K3**  
4000 K – Bestellnummer + **K4**

Farbe wahlweise Grafit oder Silber

Grafit – Bestellnummer  
Silber – Bestellnummer + **A**

### Ergänzungsteile

**10 463** Einbaugehäuse  
**13 540** Einbaugehäuse für den Einbau in gedämmte Fassaden WDVS

**10 063** Einputzrahmen

**10 072** Einputzrahmen flächenbündig

Es gibt dazu eine gesonderte Gebrauchsanweisung.

### Lichtverteilung

