

**BEGA****50 140.2**

Wandleuchte für die Verwendung im Innenbereich



Projekt · Referenznummer

Datum

**Produktdatenblatt****Anwendung**

Freistrahkende Wandleuchte · Innenleuchte aus mundgeblasenem Opalglas, seidenmatt mit Metallgehäuse.

Die große Streuung des Opalglases bewirkt eine weiche und gleichmäßige Lichtverteilung im Raum.

**Produktbeschreibung**

Glshalterung aus Aluminium, matt geschliffen  
Mundgeblasenes Opalglas, seidenmatt  
2 Befestigungsbohrungen  $\varnothing$  6 mm  
Abstand 197 mm  
Anschlussklemme 2,5<sup>q</sup>  
Schutzleiteranschluss  
Montagefläche 545 x 35 mm  
Anschlussklemme für digitale Steuerung  
LED-Netzteil  
220-240 V  $\sim$  0/50-60 Hz  
DALI steuerbar  
Zwischen Netz- und Steuerleitungen ist eine Basisisolierung vorhanden  
Schutzklasse I  
 – Sicherheitszeichen  
 – Konformitätszeichen  
Gewicht: 2,3 kg

**Einschaltstrom**

Einschaltstrom: 5 A / 50  $\mu$ s  
Maximale Anzahl Leuchten dieser Bauart je Leitungsschutzschalter:  
B 10A: 31 Leuchten  
B 16A: 50 Leuchten  
C 10A: 52 Leuchten  
C 16A: 85 Leuchten

**Lichttechnik**

Leuchtendaten für das Lichttechnische Berechnungsprogramm DIALux für Außenbeleuchtung, Straßenbeleuchtung und Innenbeleuchtung, sowie Leuchtendaten im EULUMDAT- und im IES-Format finden Sie auf der BEGA Website unter [www.bega.com](http://www.bega.com).

**Leuchtmittel**

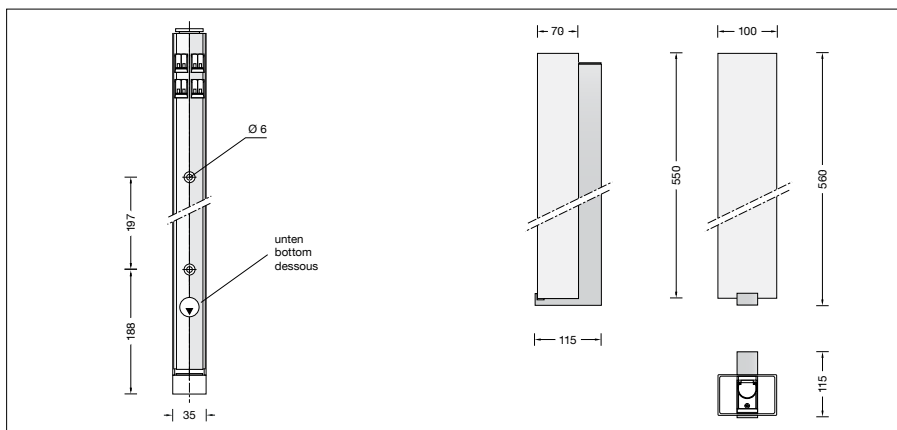
Modul-Anschlussleistung	19,2 W
Leuchten-Anschlussleistung	22,6 W
Bemessungstemperatur	$t_a = 25$ °C
Umgebungstemperatur	$t_{a \max} = 35$ °C

**50 140.2 K3**

Modul-Bezeichnung	2x LED-0783/930
Farbtemperatur	3000 K
Farbwiedergabeindex	CRI > 90
Modul-Lichtstrom	3150 lm
Leuchten-Lichtstrom	1864 lm
Leuchten-Lichtausbeute	82,5 lm/W

**50 140.2 K4**

Modul-Bezeichnung	2x LED-0783/940
Farbtemperatur	4000 K
Farbwiedergabeindex	CRI > 90
Modul-Lichtstrom	3340 lm
Leuchten-Lichtstrom	1976 lm
Leuchten-Lichtausbeute	87,4 lm/W

**Lebensdauer · Umgebungstemperatur**

Bemessungstemperatur $t_a = 25$ °C	
LED-Netzteil:	> 50.000 h
LED-Modul:	> 200.000 h (L 80 B 50) 50.000 h (L 90 B 50)

**Umgebungstemperatur  $t_{a \max} = 35$  °C (100 %)**

LED-Netzteil:	50.000 h
LED-Modul:	125.000 h (L 80 B 50) 50.000 h (L 90 B 50)

**Bestellnummer 50 140.2**

LED-Farbtemperatur wahlweise 3000 K oder 4000 K  
3000 K – Bestellnummer + **K3**  
4000 K – Bestellnummer + **K4**