

PANZERI

Arena

220-240V AC dimmbar (DALI/Push DIM)

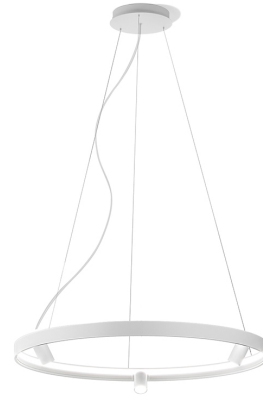
L07401.100.0502

● Weiss



Technisches Datenblatt

ARTIKELCODE	L07401.100.0502
LEISTUNGS-AUFNAHME DES SYSTEMS	92W
LICHTAUSBEUTE	73.17lm/W
LICHTQUELLE	LED
LEBENSDAUER DER LICHTQUELLE	L70 (B50) 60.000h
LICHTFARBTEMPERATUR	2700K Ra>90
LICHTVERTEILUNG	diffuse + verstellbar
ABSTRAHLWINKEL	30°
STROMVERSORGUNG	220-240V AC
FREQUENZ	50/60Hz
ELEKTRIFIZIERUNG	dimmbar (DALI/Push DIM)
TREIBER	integriert
NENNLICHTSTROM	9840lm
NUTZLICHTSTROM	6732lm
EFFIZIENZ	68.4%
GEWICHT	4.82 Kg
SCHUTZART	IP20
FARBTOLERANZ	SDCM 3
VERPACKUNGSABMESSUNGEN	107,0 x 107,0 x 11,0 cm



Hängeleuchte für Innenbereich, mit direkter und indirekter Abstrahlung und einstellbarem Akzentlicht.

Struktur aus gebogenem, stranggepresstem Aluminium mit Polyacrylfarbe in Weiß, Schwarz, Bronze, satiniertem Messing oder Titan.

Diffusor aus extrudiertem Polycarbonat mit Opal-Finish.

Gelenke aus Aluminiumdruckguss mit Polyacrylfarbe.

In zwei Achsen verstellbare Projektoren aus Aluminiumdruckguss mit Polyacrylfarbe.

Reflektoren aus thermoplastischem Material mit verchromter Oberfläche.

Schirme aus gerändeltem Glas.

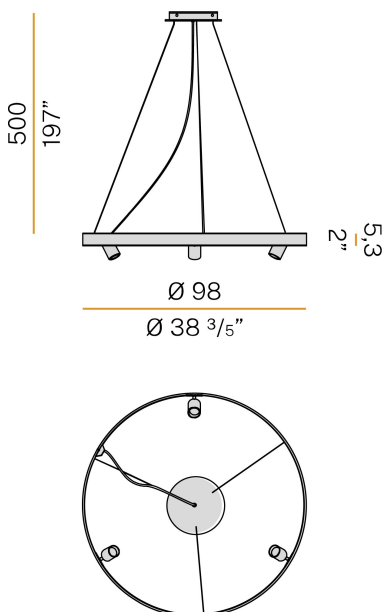
Blendschutz-Zylinder aus schwarzem thermoplastischem Material.

Stahl-Tragkabel 5m (196,9") lang.

Transparentes PVC-Netzkabel 5m (196,9") lang.

Baldachin mit Stromversorgung mit Deckenbefestigungswinkel und Gehäuse aus gebeiztem Blech mit Polyacrylfarbe in Weiß, Schwarz, Bronze, satiniertem Messing oder Titan.

Technische Zeichnung



Lichtverteilungskurve

