



WEVER & DUCRÉ  
LIGHTING

# SOLID bijou 1.0

133864W3

Projekt

Typ

Notizen

Anzahl

Datum

## ALLGEMEIN

Decke , Aufbau

Mattweiß

RAL 9003<sup>a</sup>

IP20

Innen

Output: 365 lm

CIE flux code: 99 100 100 100 100

## LED

2700 K

CRI  $\geq$  90

L80 / 50000 h

2 SDCM

## OPTISCH

Ausstrahlwinkel 27°

## ELEKTRISCH

Phasenschnitt dim

220 - 240 V

Gesamt Leistung 6.0 W

Klasse 1

## ABMESSUNGEN

Durchmesser 60 mm

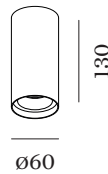
Höhe 130 mm

0.32 kg

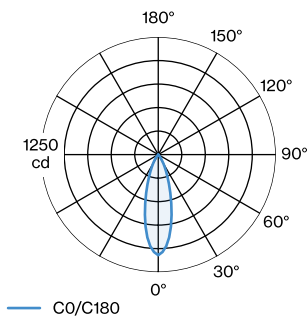
<sup>a</sup> Color may deviate slightly due to production conditions.



Zylindrisches Deckenanbaudownlight aus Aluminiumdruckguss; Oberfläche Mattweiß; pulverbeschichtet, matte Oberflächenstruktur; RAL 9003; mit COB (Chip on Board) Technologie für höchste Effizienz; Phasenschnitt dim; Lichtfarbe 2700 K; Binning initial MacAdam  $\leq$  2 SDCM; CRI  $\geq$  90; 220 - 240 V; Ausstrahlwinkel 27°; Schutzart IP20; SKI; inklusive Treiber; Lichtquelle durch autorisierte Fachleute austauschbar; Betriebsgerät durch Endverbraucher austauschbar;



## LICHTVERTEILUNG





WEVER & DUCRÉ  
LIGHTING

# SOLID bijou 1.0

133864W3

## KEGELDIAGRAMM

30°

h (m)	E0° (lx)	ø (m)
1	1070	0.54
2	270	1.07
3	120	1.61
4	70	2.15
5	40	2.68