



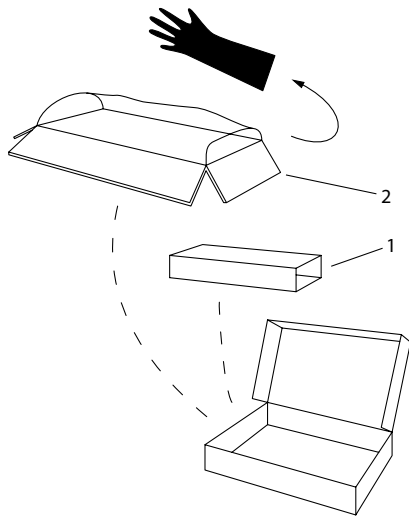
Blaue oder schwarze Gummihandschuhe mit einer matten Glühbirne an den Fingerspitzen. Überraschend und ungewöhnlich, frei von gestalterischen Zwängen und der Langeweile des immer Gleichen. Kontrovers und ein klares Statement.

Blue or black gloves with a frosted bulb at the finger tips. Surprising and unconventional. Controversial, free of restrained thinking and the boredom of the ubiquitous repetitive designs.

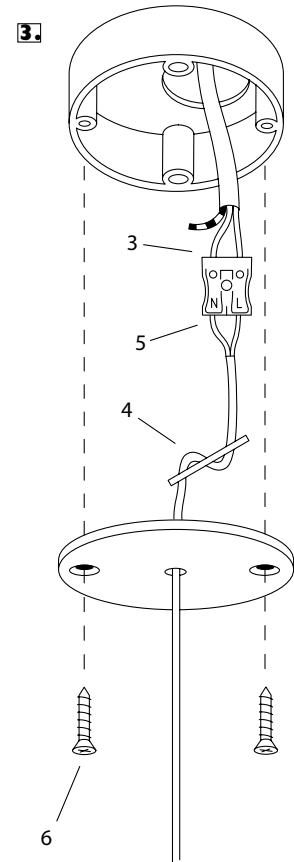
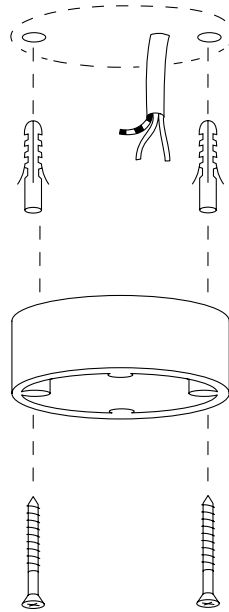
Des gants en plastique bleu ou noir avec des ampoules mates au bout des doigts. Surprenant et atypique, libre de toute contrainte artistique et de l'ennui du „toujours pareil“. Une déclaration à la fois controversée et claire.

Guanti blu o nero con lampadine smerigliate sulle punte degli dita. Sorprendente e non convenzionale, controversa, senza pregiudizi e lontano dalla noia del design comune.

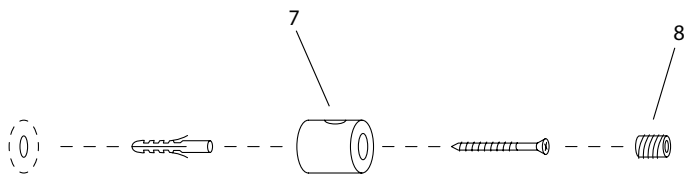
1. Entpacken / Unpacking /
Disimballare / Déballer



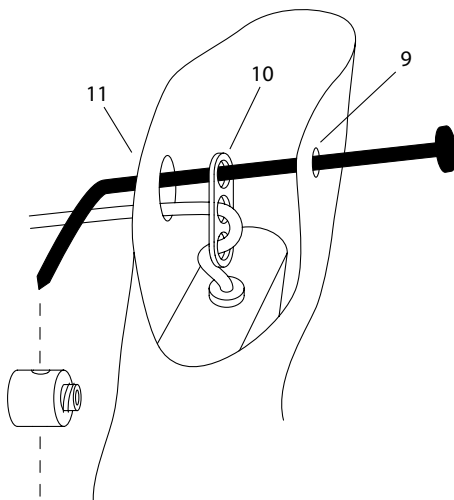
2. Montage des Baldachins / Assembly of canopy /
Montaggio del rosone / Montage du baldaquin



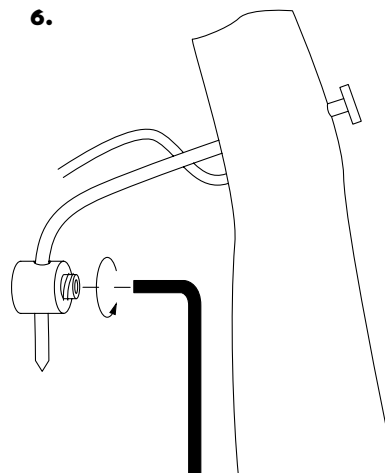
4. Montage der Wandhalterung / Assembly of wall bracket /
Montaggio supporto alla parete / Montage du support mural



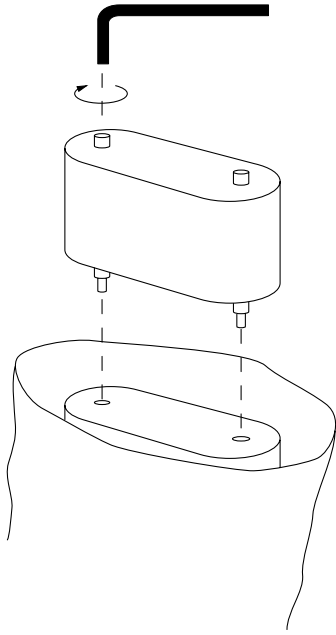
5.



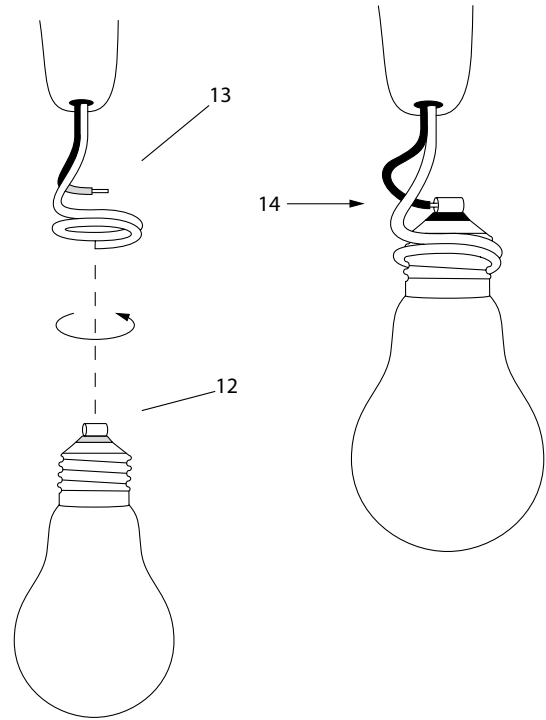
6.



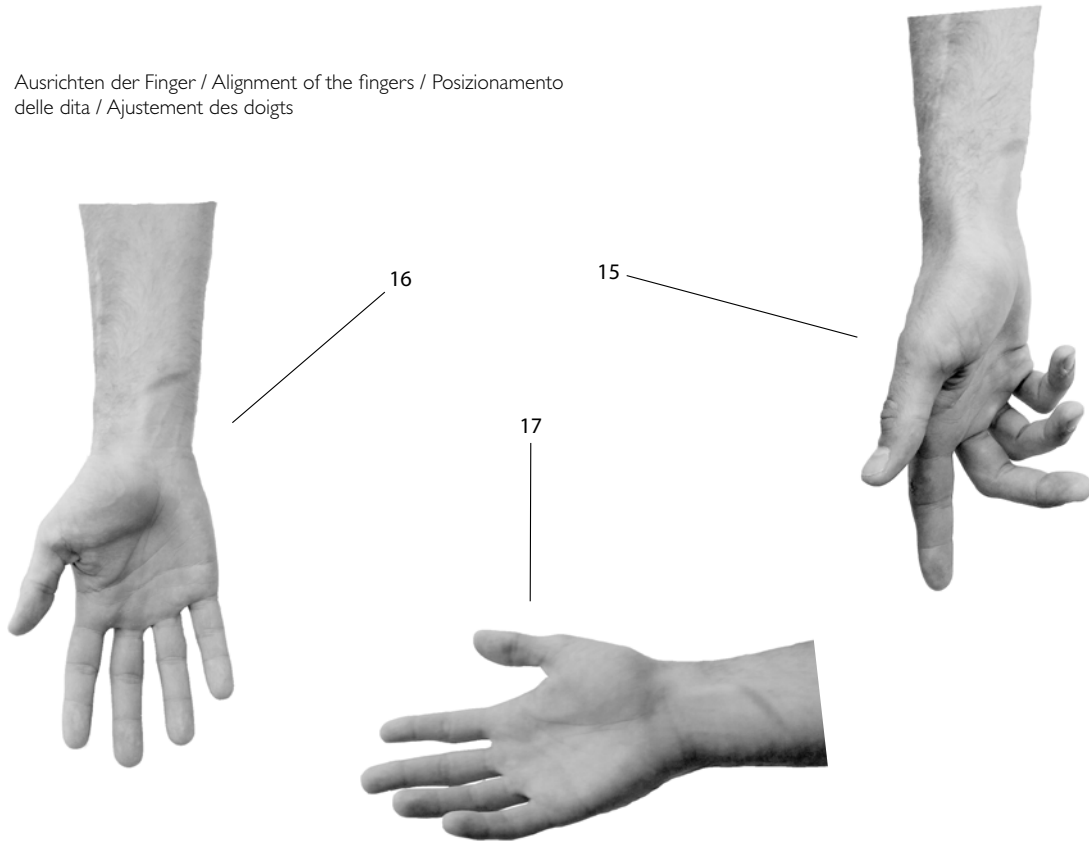
7. Montage des Gewichts / Assembly of weight /
Montaggio contrappeso / Montage du poids



8. Montage der Leuchtmittel / Installation of bulbs /
Inserimento lampadina / Montage de l'ampoule



9. Ausrichten der Finger / Alignment of the fingers / Posizionamento
delle dita / Ajustement des doigts



Ingo Maurer GmbH Kaiserstrasse 47
80801 München Germany
T. +49. 89. 381606-0
F. +49. 89. 381606-20
info@ingo-maurer.com
www.ingo-maurer.com

Stand September 2021 | Made in Germany



Vor Inbetriebnahme aufmerksam lesen und aufbewahren. Montage und Elektroanschluss müssen von einer Elektrofachkraft ausgeführt werden.

Vor der Montage die Sicherung ausschalten. Achten Sie unbedingt auf den Verlauf von Elektroleitungen in der Decke. Montieren Sie nicht auf feuchtem und leitendem Untergrund.

Inbetriebnahme

1. Entpacken: Einlagen aus Umkarton nehmen. Kleinteile beliebig im Hohlpolster (1). Membrankarton entspannen und Handschuh entnehmen (2). Wir empfehlen die Nutzung der beiliegenden Baumwollhandschuhe.

2. Montage Baldachin (Nur Blue Luzy, Black Luzy und Luzy Take Five): Zwei Dübellöcher \varnothing 6 mm bohren, Dübel S6 einsetzen, Baldachindose mit den Schrauben befestigen.

3. Anschließen: Lassen Sie Leiter und Neutralleiter des Deckenauslasses ca. 8 cm herausragen und isolieren Sie die Enden jeweils ca. 5 mm ab. Schließen Sie Leiter und Neutralleiter – den Markierungen entsprechend – in der Leuchtenklemme an (3). Lampenkabel von unten durch Baldachindeckel und Zugentlastung führen (4). Adern mit Leuchtenklemme anschließen (5). Baldachindeckel festschrauben (6). *Montage auf eine vorhandene Unterputzdose möglich.*

4. Montage Wandhalterung (Nur Luzy on the Wall): Ein Dübelloch \varnothing 6 mm bohren, Dübel S6 einsetzen. Wandhalterung mit Schraube befestigen. Die Bohrung für den Nagel muss senkrecht ausgerichtet sein (7). Madenschraube mit wenigen Umdrehungen sichern (8).

5. Nagel durch Lochung Innenseite (9), Zugentlastung (10) und Lochung Rückseite (11) fädeln und in Wandhalterung einhängen.

6. Nagel mit Madenschraube und Sechskantschlüssel fixieren.

7. Montage Gewicht (Nur Luzy Take Five): Wir empfehlen die Montage zu zweit und das Tragen von Baumwollhandschuhen. Gewicht halten und den bereits hängenden Handschuh von unten heranzuführen. Mit beiliegendem Sechskantschlüssel Gewicht fest mit dem Gehäuse verschrauben.

8. Montage Glühbirnen: LED-Leuchtmittel mit zwei bis drei Umdrehungen in den Fassungsring einschrauben, bis Steckhülse (12) in Richtung des Anschlussdrahtes zeigt (13). Anschlussdraht bis zum Anschlag in die Steckhülse des Leuchtmittels schieben (14).

Achtung: Der Anschlussdraht muss sich vor dem Einschalten des Stroms in der Steckhülse befinden, sonst besteht Kurzschlussgefahr!

9. Ausrichtung der Finger: Drähte wie angezeigt in eine natürliche Haltung biegen. Blue und Black Luzy Abb. (15), Luzy on the Wall Abb. (16), Luzy Take Five Abb. (17).

Pflege: Bitte nur mit einem Staubwedel, Pinsel o. ä. säubern, um die Oberfläche des Handschuhs nicht zu verkratzen. Kleine Unregelmäßigkeiten im Farbauftrag sind herstellungstechnisch bedingt und ein gewünschter Teil der Gestaltung. Verwenden Sie keine lösungsmittel- oder chlorhaltigen Reinigungsmittel.

Technische Daten: 220-240 V, ~50 Hz; 110-130 V, ~60 Hz.

Die für Ihr Produkt zutreffende Spannung und Frequenz entnehmen Sie bitte dem Typenschild. Sekundär: 12V AC LED 1,5 W, Fassung E27, 100lm, 2600K, CRI >95, 15.000h, Elektronischer Transformator; dimmbar (Dimmer nicht enthalten).



Ein defekte Leuchte, Vorschaltgerät oder Leuchtmittel muss als Elektroschrott entsorgt werden und darf nicht in den Hausmüll gelangen.

Die Leuchte enthält Lichtquellen der Energieklasse G (A-G).

Eventuell notwendige Reparaturen müssen von einer Elektrofachkraft ausgeführt werden. Die äußere Leitung darf bei Beschädigung nur von der Ingo Maurer GmbH ausgetauscht werden. Bei Schäden, die durch Nichtbeachten dieser Bedienungsanleitung, unsachgemäßer Inbetriebnahme und/oder baulicher Veränderung z.B. durch Fremdbauteile, Handhabung oder Fremdeingriff verursacht werden, erlischt der Garantieanspruch.

Please read the following carefully before use, and keep the leaflet in a safe place! Switch off or remove the mains fuse before beginning the assembly.

Take care to ascertain the exact position of all electrical wiring, so as to avoid accidentally drilling into a power cable. Do not attach the lamp to a damp and/or conductive surface.

Installation

1. Unpacking: Take inlays from outer carton. Small parts enclosed in the hollow cushion (1). Relax the membrane carton and remove the glove (2). Enclosed cotton gloves recommended.

2. Assembly canopy (Blue Luzy, Black Luzy, Luzy Take Five only): Drill two 6 mm-diameter holes, then insert the S6 plugs and attach the canopy with the screws provided.

3. Connection: Remove an 8 cm section of the outer covering from the mains cable and strip about 5 mm from the ends of the phase and neutral wires. Connect the phase and neutral wires to the correspondingly marked contacts in the terminal (3). Thread the lamp cable from below through canopy lid and strain relief (4). Connect wires to terminal block (5). Tighten the canopy lid (6). *Installation on an existing flush-mounted box possible.*

4. Assembly wall bracket (Luzy Wall only): Drill a 6 mm diameter hole and insert the S6 plugs. Secure wall bracket with screw. The opening in the bracket for the nail has to be vertical. (7). Secure grub screw with just a few turns. (8)

5. Thread the nail through the hole inside (9), the strain relief (10) and the perforation on the back (11) and hang it in the wall bracket.

6. Fix nail with grub screw and Allen key supplied.

7. Assembly weight (Luzy Take Five only): Two people are needed for this part of the assembly. We recommend wearing cotton gloves. Keep weight and bring already hanging glove from below. Screw the weight tightly to the housing with the supplied Allen Key.

8. Installation of bulbs: screw LED bulbs with two to three turns, until plug (12) points in the direction of the connecting wire (13), into the socket ring. Push the connecting wire into the plug-in sleeve of the bulb as far as it will go (14).

Attention: The connection wire must be in the socket before switching on the current, otherwise there is a risk of short circuit!

9. Alignment of the fingers: Bend wires as indicated. Blue and Black Luzy (15), Luzy on the Wall (16), Luzy Take Five (17).

Care: Please clean only with a duster, brush or similar; to not scratch the surface of the glove. Small irregularities in the paint are part of the manufacturing, a desired part of the design. Do not use detergents containing solvents or chlorine.

Technical specifications: 220-240 V ~50 Hz; 110-130V ~60 Hz. *The correct voltage and frequency for your lamp are indicated on the type label.* Secondary 12V AC LED; 1,5 W, socket E27, 100lm, 2600K, CRI >95, 15.000h, Electronic transformer; Dimmable (dimmer not included)



A defective lamp, ballast or LED must be disposed as electronic scrap, it must not get into domestic waste.

This luminaire contains light sources of the energy class G (A-G).

Any repairs that may become necessary must be carried out by a qualified electrician. In the event of damage to the external power cord, replacements may only be fitted by Ingo Maurer GmbH. The legal and contractual warranty for defects and product liability will be void, should the installation instructions not be duly followed or non-original components be employed.

Le montage et le branchement électrique sont à effectuer par un électricien. Déconnecter le fusible contrôlant l'arrivée du courant au plafond avant le montage! Il est indispensable de respecter le positionnement des conduites électriques au plafond pour éviter de percer un câble électrique. Ne pas monter sur des surfaces humides ou conductrices!

Mise en service

1. Déballer: Sortir les cartonnages intercalaires du carton d'emballage. Petites pièces jointes dans le capitonnage creux (1). Détendre le carton à membrane et sortir le gant (2). Il est recommandé de porter les gants en coton joints.

2. Montage du baldaquin (Seulement pour Blue Luzy, Black Luzy et Luzy Take Five): Percer les deux trous de chevilles Ø 6 mm enfoncer les deux chevilles S6, et fixer le boîtier du baldaquin avec les vis.

3. Montage: Laisser dépasser les conducteurs et conducteurs neutres de la sortie du plafond d'environ 8 cm et dénuder les extrémités d'environ 5 mm. Connecter les conducteurs et conducteurs neutres conformément aux marquages sur le domino (3).

Passer le câble de la lampe par le bas à travers le couvercle du baldaquin et du serre-câbles (4). Raccorder les fils au domino (5). Visser fermement le couvercle du baldaquin (6). Montage possible sur un boîtier encastré déjà existant.

4. Montage du support mural (Seulement pour Luzy on the Wall): Percer un trou de chevilles Ø 6 mm, enfoncer une cheville S6. Fixer le support mural avec une vis. Faire attention à l'alignement vertical du trou de perçage (7). Vis sans tête filetée à sécuriser en quelques tours de main. (8)

5. Enfoncer le clou à travers l'orifice de la face intérieure (9), le serre-câbles (10) et l'orifice de la face du verso (11) et l'accrocher au support mural.

6. Fixer le clou avec la vis sans tête filetée et la clé Allen.

7. Montage du poids (Seulement pour Luzy Take Five): Montage à effectuer avec une 2ème personne et gants en coton recommandés. Tenir le poids et y introduire le gant déjà suspendu par le bas. Visser fermement le poids au boîtier en utilisant la clé Allen jointe.

8. Montage des ampoules: Visser les ampoules LED en les tournant 2 à 3 fois jusqu'au manchon d'enfichage (12) en direction du fil de raccordement (13), dans l'anneau de la douille. Pousser le fil de raccordement jusqu'à la butée dans le manchon d'enfichage de l'ampoule (14).

Attention: le fil de raccordement doit se trouver avant d'alimenter le courant dans le manchon d'enfichage, sinon risque de court-circuit!

9. Ajustement des doigts: Plier les câbles comme indiqué. Blue Luzy, Black Luzy (15), Luzy on the Wall (16), Luzy Take Five (17).

Entretien: Ne nettoyer qu'avec un plumeau, pinceau ou équivalent, afin de ne pas griffer la surface du gant. Des petites imperfections dans l'application de la peinture sont liées à la technique de production et sont voulues lors de la conception. Ne pas utiliser de solvants ou de détergents à base de chlore!

Données techniques: 220-240 V~50 Hz; 110-130 V~60 Hz. Vous trouverez la tension et la fréquence adaptées à votre lampe sur la plaque signalétique. Secondaire 12 VAC LED 1,5 W, douille E27, 100lm, 2600K, CRI >95, 15.000h, Transformateur électronique, Dimmable (variateur non inclus)



Une lampe, LED ou ballast électronique défectueux devra être jeté avec des déchets électroniques, ne pas les jeter avec vos ordures ménagères.

Le luminaire contient des sources lumineuses de la classe énergétique G (A-G).

Des réparations éventuellement nécessaires ne doivent être effectuées que par un spécialiste. En cas de dommage, le câble électrique externe ne doit être échangé que par la société Ingo Maurer GmbH. La garantie légale et contractuelle pour les défauts et la responsabilité pour les dommages causés par des produits défectueux, expireront en cas de dommages ou de réclamations résultant du non-respect des instructions d'installation et/ou des modifications structurelles, en particulier si des composants non originaux sont utilisés.

Il montaggio e il collegamento elettrico devono essere eseguiti da un elettricista.

Prima del montaggio staccare la corrente. Fare assolutamente attenzione al percorso delle linee di alimentazione per evitare di danneggiare un cavo durante la foratura. Non montare su superfici umide o conduttrici di corrente.

Messa in opera

1. Disimballare: Estrarre l'inserito interno dal cartone esterno. Le parti più piccole si trovano nelle zone cave della confezione in cartone (1). Allargare la membrana ed estrarre il guanto (2). È consigliato usare i guanti di cotone in dotazione.

2. Fissaggio del rosone (solo per Blue Luzy, Black Luzy, e Luzy Take Five): Forare il soffitto con due fori da 6 mm usando il rosone come dima, inserire i due tasselli S6 nei fori e fissare il rosone con le due viti in dotazione.

3. Montaggio: Collegare i fili elettrici neutro e fase del soffitto al morsetto del rosone (3) (prestare attenzione alla posizione del morsetto!). Far passare, da sotto, il cavo della lampada attraverso il foro del coperchio del rosone e il reggicavo in dotazione (4). Collegare i fili elettrici della lampada al morsetto (5). Chiudere il coperchio il rosone con le sue due viti (6). È possibile prevedere il montaggio su scatola di derivazione incassata.

4. Fissaggio dell'attacco a parete (Solo per Luzy on the Wall): Fare un foro da 6 mm nella parete, inserirci il tassello S6 in dotazione. Fissare l'attacco a parete con la vite a testa svasata. Fare attenzione che il foro trasversale sia in posizione verticale (7). Inserire la vite senza testa facendole fare solo pochi giri per non ostruire il foro trasversale (8).

5. Far passare il chiodo curvo attraverso il foro esterno del guanto (9), poi attraverso il reggicavo (10), in seguito attraverso il foro interno del guanto (11) e per finire appenderlo nel foro trasversale del attacco a parete.

6. Fissare il chiodo stringendo la vite senza testa usando la chiave a brugola.

7. Montaggio del contrappeso (Solo per Luzy Take Five): Lavoro vda fare in due dotati di guanti in cotone. Tenere il contrappeso sopra la lampada e posizionare, dal basso, il guanto già appeso, in corrispondenza delle due viti. Fissare saldamente il peso alla scatola del trasformatore usando le due viti a brugola in dotazione.

8. Montaggio delle lampadine: Avvitare le lampadine a LED di due o tre giri nell'anello portalampana, fino a che la bussola saldata (12) abbia l'apertura verso il terminale spelato (13) del filo flessibile. Inserire il filo flessibile spelato, fino in battuta, nella bussola saldata della lampadina (14).

Attenzione: Il terminale spelato del cavetto flessibile deve essere inserito nella bussola della lampadina prima di attaccare la corrente! Se no si rischia il cortocircuito.

9. Posizionamento delle dita: Piegare i tondini delle dita come mostrato in figura. Blue Luzy, Black Luzy (15), Luzy on the Wall (16), Luzy Take Five (17).

Cura: Pulire solo con l'uso di spolverino, pennello o simili per evitare di graffiare la superficie del guanto in gomma. Alcune irregolarità della superficie colorata non sono difetti ma effetti voluti in fase di progettazione, non possono quindi essere fonte di reclamo. Non usare detergenti o prodotti contenenti cloro o solventi per pulire la lampada.

Dati tecnici: 220-240 V,~50 Hz; 110-130 V,~60 Hz. Per la scelta corretta della tensione e della frequenza di utilizzo, vi preghiamo di consultare la targhetta identificativa della lampada. Secondario 12 VAC LED 1,5W, portalampana E27, 100lm, 2600K, CRI >95, 15.000h, Trasformatore elettronico, Dimmerabile (dimmer non incluso)



Una lampada, LED o alimentatore difettoso è da considerarsi un rifiuto elettrico e non deve essere smaltito con i rifiuti domestici.

L'apparecchio contiene sorgenti luminose della classe energetica G (A-G).

Eventuali riparazioni possono essere effettuate esclusivamente da un elettricista. Il cavo esterno se danneggiato può essere sostituito soltanto dalla Ingo Maurer GmbH. La garanzia legale e contrattuale per difetti e la responsabilità per danni da prodotti difettosi, decadono in caso di danni o reclami conseguenti all'inosservanza delle istruzioni d'installazione e/o a modifiche strutturali, soprattutto se impiegati componenti non originali.