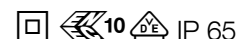


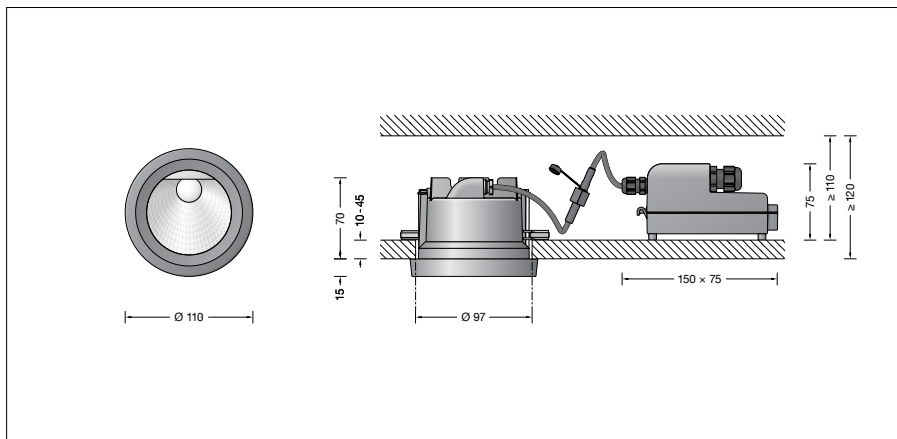
**BEGA****24 259**

Deckeneinbau-Tiefstrahler



Projekt · Referenznummer

Datum



## Produktdatenblatt

### Anwendung

Deckeneinbau-Tiefstrahler mit externem, DALI-steuerbaren Netzteil für den Einbau in Betondecken oder Zwischendecken im Innen- oder Außenbereich.  
Mit asymmetrischer Lichtstärkeverteilung.

### Produktbeschreibung

Leuchte besteht aus Aluminiumguss, Aluminium und Edelstahl  
Beschichtungstechnologie BEGA Unidure®  
Abschlussring aus Aluminiumguss  
Sicherheitsglas mattiert  
Optische Silikonlinse · BEGA Constant Optics®  
Reflektoroberfläche Reinstaluminium  
Leuchtgehäuse mit 2 Befestigungskrallen und Führungsschrauben  
Einbauöffnung  $\varnothing$  97 mm  
Erforderliche Einbautiefe 120 mm  
Externes Anschlussgehäuse besteht aus glasfaserverstärktem Kunststoff (Polyamid)  
220-240 V  $\sim$  0/50-60 Hz  
2 Leitungsverschraubungen mit Zugentlastung zur Durchverdrahtung der Netzanschlussleitung von  $\varnothing$  4–10 mm, max.  $5 \times 1,5^2$   
Anschlussklemmen  $2,5^2$   
0,7 m Verbindungsleitung mit Stecker zwischen Leuchte und Netzteil  
Schutzklasse II   
 Ballwurfsicher nach DIN VDE 0710 Teil 13  
Schutzart IP 65  
Staubdicht und Schutz gegen Strahlwasser  
Schlagfestigkeit IK06  
Schutz gegen mechanische Schläge < 1 Joule  
 – Sicherheitszeichen  
 – Konformitätszeichen  
Gewicht: 0,8 kg  
Dieses Produkt enthält Lichtquellen der Energieeffizienzklasse(n) D

### Leuchtmittel

Modul-Anschlussleistung 8,5 W  
Leuchten-Anschlussleistung 10,4 W  
Bemessungstemperatur  $t_a = 25 \text{ }^\circ\text{C}$   
Umgebungstemperatur  $t_{a \text{ max}} = 40 \text{ }^\circ\text{C}$   
Bei Einbau in Dämmung  $t_{a \text{ max}} = 40 \text{ }^\circ\text{C}$

Auf Wunsch bieten wir Ihnen gerne Modifikationen für höhere Umgebungstemperaturen an.

### 24 259 K3

Modul-Bezeichnung LED-0986/830  
Farbtemperatur 3000 K  
Farbwiedergabeindex CRI > 80  
Modul-Lichtstrom 1400 lm  
Leuchten-Lichtstrom 708 lm  
Leuchten-Lichtausbeute 68,1 lm/W

### 24 259 K4

Modul-Bezeichnung LED-0986/840  
Farbtemperatur 4000 K  
Farbwiedergabeindex CRI > 80  
Modul-Lichtstrom 1440 lm  
Leuchten-Lichtstrom 728 lm  
Leuchten-Lichtausbeute 70 lm/W

### Lebensdauer · Umgebungstemperatur

Bemessungstemperatur  $t_a = 25 \text{ }^\circ\text{C}$   
LED-Netzteil: > 50.000 h  
LED-Modul: 145.000 h (L80 B50)  
Umgebungstemperatur max.  $t_a = 40 \text{ }^\circ\text{C}$  (100 %)  
LED-Netzteil: 50.000 h  
LED-Modul: 110.000 h (L80 B50)

### Einschaltstrom

Einschaltstrom: 5 A / 50  $\mu\text{s}$   
Maximale Anzahl Leuchten dieser Bauart je Leitungsschutzschalter:  
B 10A: 31 Leuchten  
B 16A: 50 Leuchten  
C 10A: 52 Leuchten  
C 16A: 85 Leuchten

### Lichtstromanteile

Lichtstromanteil oberer Halbraum 0 %  
Lichtstromanteil unterer Halbraum 100 %

BUG-Rating nach IES TM-15-07:  
1–0–0  
CEN Flux Code nach EN 13032-2:  
74–97–100–100–100

### Lichttechnik

Halbstreuwinkel 51/57°  
Leuchtendaten für das Lichttechnische Berechnungsprogramm DIALux für Außenbeleuchtung, Straßenbeleuchtung und Innenbeleuchtung, sowie Leuchtendaten im EULUMDAT und im IES-Format finden Sie auf unserer Website unter [www.bega.com](http://www.bega.com).

### Bestellnummer 24 259

LED-Farbtemperatur wahlweise 3000 K oder 4000 K  
3000 K – Bestellnummer + **K3**  
4000 K – Bestellnummer + **K4**  
Farbe wahlweise Grafit oder Weiß  
Grafit – Bestellnummer  
Weiß – Bestellnummer + **W**

### Ergänzungsteile

**10 440** Einbaugeschäule

Es gibt dazu eine gesonderte Gebrauchsanweisung.

### Lichtverteilung

