



WEVER & DUCRÉ
LIGHTING

PIRRO petit 2.0

129151CH5

Projekt

Typ

Notizen

Anzahl

Datum

ALLGEMEIN

Decke, Einbau

Mattschwarz + Champagner

IP20

IC-bewertet

Innen

Ausgabe: 335 lm

CIE flux code: 98 100 100 100 100

LED

3000 K

CRI ≥ 90

L80 / 50000h

3 SDCM

OPTISCH

Ausstrahlwinkel 28°

ELEKTRISCH

exkl. Treiber

12 V

LED Einsatz 3.8 W

Klasse 3

350 mA

ABMESSUNGEN

Länge 66 mm

Breite 40 mm

Höhe 40 mm

0.07 kg

Drahtfedern

AUSSCHNITT

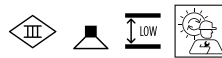
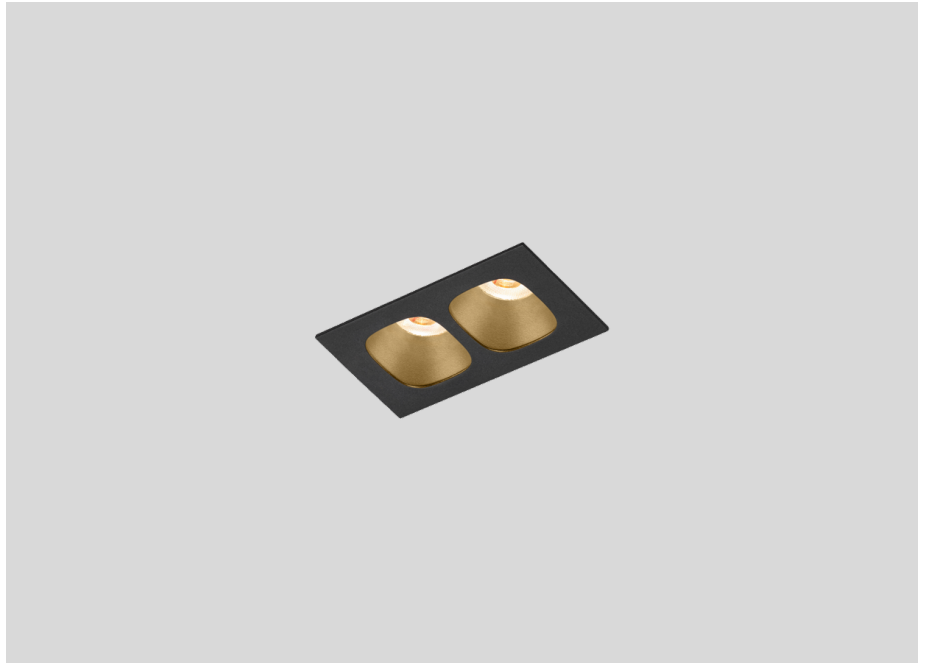
Länge 64 mm

Breite 33 mm

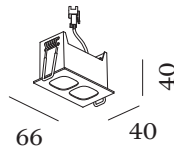
Min. Deckenstärke 4 mm

Max. Deckenstärke 25 mm

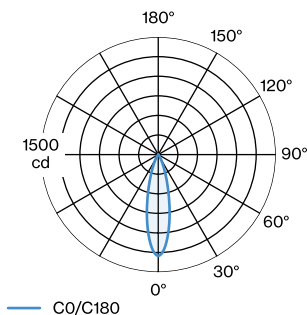
Einbautiefe 60 mm



Rechteckiges Deckeneinbaudownlight aus Aluminiumdruckguss; Oberfläche Mattschwarz + Champagner; werkzeuglose Montage mittels Drahtfedern; geeignet für Deckenstärken von 4-25 mm; Einbautiefe 60 mm; mit COB (Chip on Board) Technologie für höchste Effizienz; Lichtfarbe 3000 K; Binning initial MacAdam ≤ 3 SDCM; CRI ≥ 90 ; Ausstrahlwinkel 28°; Schutzart IP20; SK3; IC-bewertet; UGR ≤ 13 ; Treiber nicht inbegriffen; Lichtquelle durch autorisierte Fachleute austauschbar;



LICHTVERTEILUNG





WEVER & DUCRÉ
LIGHTING

PIRRO petit 2.0

129151CH5

KEGELDIAGRAMM

25°

h (m)	E0° (lx)	ø (m)
1	1290	0.45
2	320	0.90
3	140	1.35
4	80	1.81
5	50	2.26

ELEKTRISCH

Treiber

TYP

4.5W | 350 mA | 8-12V | Phasenschnitt dim |
IP44

L · B · H (MM)

49 · 30 · 20

ORDERCODE

9 0 2 2 3 1 0 1