



WEVER & DUCRÉ
LIGHTING

BOX SUSPENDED 2.0 PAR16

227120P0

Projekt

Typ

Notizen

Anzahl

Datum

ALLGEMEIN

Decke , Abgehängt

Kupfer

IP20

Innen

Output: 450^a, 465^b lm

CIE flux code: 94 98 100 100 97

LED

Lamp PAR16

Socket GU10

max. 12.0 W

2700 K^a, 3000 K^b

CRI ≥ 90

OPTISCH

Ausstrahlwinkel 35°

ELEKTRISCH

100 - 240 V

LED Einsatz 6.5 W

Klasse I

ABMESSUNGEN

Länge 67 mm

Breite 67 mm

Höhe 200 mm

0.59 kg

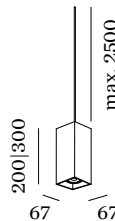
inkl. 4.0 m Seilabhangung

^a PAR16 LAMP 2700K CRI90

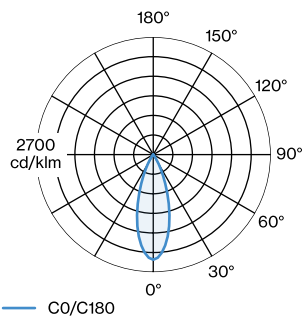
^b PAR16 LAMP 3000K CRI90



Quadratische Pendelleuchte aus Aluminiumdruckguss; Oberflache Kupfer; nasslackiert; gebursted; inklusive Seilabhangung einstellbar max. 2500mm in Signal Schwarz; Lampensockel GU10; Lampentyp PAR16; max. 12W; 100 - 240 V; Schutzart IP20; SK1; Leuchtmittel nicht inbegriffen; Baldachin nicht inkludiert;



LICHTVERTEILUNG





WEVER & DUCRÉ
LIGHTING

BOX SUSPENDED 2.0 PAR16

227120P0

KEGELDIAGRAMM

PAR16 LAMP 2700K 35°
CRI90

h (m)	E0° (lx)	ø (m)
1	1110	0.62
2	280	1.24
3	120	1.87
4	70	2.49
5	40	3.11

LEUCHTMITTEL

PAR16 LED Lampe

TYP	FARBE	Ø · H (MM)	ORDERCODE
2700K >90 CRI GU10	Schwarz	ø50-60	9 0 1 2 2 8 B 3
3000K >90 CRI GU10	Schwarz	ø50-60	9 0 1 2 2 8 B 5
2700K >90 CRI GU10	Weiß	ø50-60	9 0 1 2 2 8 W 3
3000K >90 CRI GU10	Weiß	ø50-60	9 0 1 2 2 8 W 5
2700K >80 CRI GU10	Silber	ø50-60	9 0 5 2 2 7 S 2
3000K >80 CRI GU10	Silber	ø50-60	9 0 5 2 2 7 S 4

EINZEL-ABHÄNGUNG

unsichtbare Montageplatte

FARBE	L · B (MM)	ORDERCODE
Schwarz	140-66	9 0 0 1 5 1 9 5
Weiß	140-66	9 0 0 1 5 1 9 6



Einfache Deckenmontageplatte

TYP	FARBE	Ø · H (MM)	ORDERCODE
Deckenmontageplatte rund	Schwarz	ø84-29	9 0 0 5 2 0 2 1
Deckenmontageplatte rund	Weiß	ø84-29	9 0 0 5 2 0 2 2

Halbeinbausockel

TYP	FARBE	Ø · H (MM)	ORDERCODE
nur für Shades ohne Stahldraht	Weiß	ø84-72	9 0 0 5 2 0 2 6
nur für Shades ohne Stahldraht	Schwarz	ø84-72	9 0 0 5 2 0 2 7

WANDHALTERUNG

WANDHALTERUNG

TYP	FARBE	Ø · H (MM)	ORDERCODE
für 1 Leuchte	Weiß	ø82-32	9 0 0 1 9 1 9 5
für 1 Leuchte	Schwarz	ø82-32	9 0 0 1 9 1 9 6

[227120P0] Bei den technischen Daten handelt es sich um Bemessungswerte für eine Umgebungstemperatur von 25°C. Die Angaben zum Lichtstrom unterliegen initial einer Toleranz von +/- 10%, jene zur elektrischen Anschlussleistung initial einer Toleranz von +/- 10%, und jene zur Farbtemperatur initial +/- 150 Kelvin. Es wird keine Haftung für Druckfehler übernommen. The general terms and conditions of Wever & Ducré BV apply.
© Wever & Ducré BV · Spinnerijstraat 99/21 · 8500 Kortrijk · Belgium · www.weverducre.com

25. August 2023



WEVER & DUCRÉ
LIGHTING

BOX SUSPENDED 2.0 PAR16

227120P0

Kabel-Wand-Deckenhalterung

FARBE	Ø · H (MM)	ORDERCODE
Weiß	Ø16-30	9 0 0 1 9 1 9 7
Schwarz	Ø16-30	9 0 0 1 9 1 9 8

MEHRFACHABHÄNGUNG

Mehrfachabhängung rund

TYP	FARBE	Ø · H (MM)	ORDERCODE
bis zu max. 4 Leuchten	Weiß	Ø123-44	9 0 0 5 2 0 0 5
bis zu max. 4 Leuchten	Schwarz	Ø123-44	9 0 0 5 2 0 0 6
bis zu max. 8 Leuchten	Weiß	Ø123-44	9 0 0 5 2 0 3 1
bis zu max. 8 Leuchten	Schwarz	Ø123-44	9 0 0 5 2 0 3 2

Mehrfachabhängung linear

TYP	FARBE	L · B · H (MM)	ORDERCODE
bis zu max. 2 Leuchten	Weiß	600-30-45	9 0 0 5 2 0 0 7
bis zu max. 2 Leuchten	Schwarz	600-30-45	9 0 0 5 2 0 0 8
bis zu max. 3 Leuchten	Weiß	900-30-45	9 0 0 5 2 0 0 9
bis zu max. 3 Leuchten	Schwarz	900-30-45	9 0 0 5 2 0 1 0
bis zu max. 4 Leuchten	Weiß	1200-30-45	9 0 0 5 2 0 1 1
bis zu max. 4 Leuchten	Schwarz	1200-30-45	9 0 0 5 2 0 1 2
bis zu max. 5 Leuchten	Weiß	1500-30-45	9 0 0 5 2 0 1 3
bis zu max. 5 Leuchten	Schwarz	1500-30-45	9 0 0 5 2 0 1 4

OPTIONAL

Haken

TYP	FARBE	Ø · H (MM)	ORDERCODE
Standard Haken für Mehrfachabhängung	Schwarz	Ø3-83	9 0 0 5 2 0 2 4
Standard Haken für Mehrfachabhängung	Weiß	Ø3-83	9 0 0 5 2 0 2 5
optionaler Haken für Mehrfachabhängung	Schwarz	Ø5-90	9 0 0 5 2 0 6 5
optionaler Haken für Mehrfachabhängung	Weiß	Ø5-90	9 0 0 5 2 0 6 6
für Kabel 4,25-5,5mm Durchmesser	Weiß	Ø15-35	9 0 0 5 2 0 7 9
für Kabel 4,25-5,5mm Durchmesser	Schwarz	Ø15-35	9 0 0 5 2 0 8 0