



WEVER & DUCRÉ  
LIGHTING

# ROOMOR TABLE 1.1

637120BK1

Projekt

Typ

Notizen

Anzahl

Datum

## ALLGEMEIN

Tisch , Stehend

Schwenkbar max 45°

Rotierbar 30°

Mattschwarz

Montage Mattschwarz

RAL 9011<sup>a</sup>

Shade Mattschwarz + Gold

IP20

Innen

Output: 450<sup>b</sup>, 465° lm

CIE flux code: 94 98 100 100 97

## LED

Lamp PAR16

Socket GU10

max. 15.0 W

2700 K<sup>b</sup>, 3000 K<sup>c</sup>

CRI ≥ 90

## OPTISCH

Shade 1.0 ,

UGR < 10

≥1500 cd/m<sup>2</sup>

## ELEKTRISCH

100 - 240 V

LED Einsatz 6.5 W

Klasse 1

## ABMESSUNGEN

Durchmesser 205 mm

Höhe 215 mm

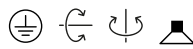
2.35 kg

Stecker mit Handschalter

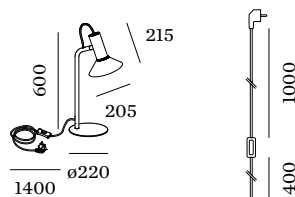
<sup>a</sup> Color may deviate slightly due to production conditions.

<sup>b</sup> PAR16 LAMP 2700K CRI90

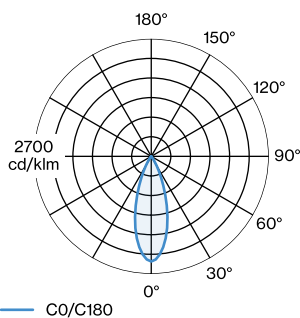
<sup>c</sup> PAR16 LAMP 3000K CRI90



Tischleuchte aus Aluminium; Oberfläche Mattschwarz nasslackiert; matte Oberflächenstruktur; RAL 9011; Stecker mit Handschalter; Schirm Mattschwarz + Gold; nasslackiert; matte Textur; Lampensockel GU10; Lampentyp PAR16; max. 15W; 100 - 240 V; 30° dreh- und 45° schwenkbar; Schutzart IP20; SK1; Leuchtmittel nicht inbegriffen;



## LICHTVERTEILUNG





WEVER & DUCRÉ  
LIGHTING

# ROOMOR TABLE 1.1

637120BK1

## LEUCHTMITTEL

### PAR16 LED Lampe

TYP	FARBE	Ø · H (MM)	ORDERCODE
2700K   >90 CRI   GU10	Schwarz	Ø50 · 60	9 0 1 2 2 8 B 3
3000K   >90 CRI   GU10	Schwarz	Ø50 · 60	9 0 1 2 2 8 B 5
2700K   >90 CRI   GU10	Weiß	Ø50 · 60	9 0 1 2 2 8 W 3
3000K   >90 CRI   GU10	Weiß	Ø50 · 60	9 0 1 2 2 8 W 5
2700K   >80 CRI   GU10	Silber	Ø50 · 60	9 0 5 2 2 7 S 2
3000K   >80 CRI   GU10	Silber	Ø50 · 60	9 0 5 2 2 7 S 4