

# Suite

Design by Jordi Vilardell & Meritxell Vidal

VIBIA

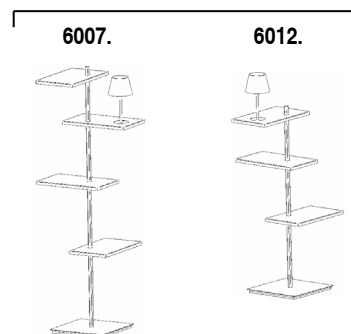
ASSEMBLY INSTRUCTIONS  
INSTRUCCIONES DE MONTAJE  
MONTAGEANLEITUNG

SUPPLIED MATERIAL

MATERIAL SUMINISTRADO

GELIEFERTES MATERIAL

1.



	6007	6012
1 Lamp structure / Estructura luminaria / Leuchten-Struktur	1 un.	1 un.

TECHNICAL SPECIFICATIONS

ESPECIFICACIONES TÉCNICAS

TECHNISCHE DATEN

6007. Net Weight / Peso Neto / Netto-Gewicht 17 Kg	8 x LED STRIP 24V 1,63W 1 x LED 4,5W 350mA	~ 50 Hz
6012. Net Weight / Peso Neto / Netto-Gewicht 16 Kg	6 x LED STRIP 24V 1,63W 1 x LED 4,5W 350mA	~ 50 Hz

- Class I. Product with an additional protection cable (grounds).  
Clase I. Aparato con un cable protector adicional (toma de tierra).  
Klasse I. Apparat mit zusätzlichen Schutzleiter (Erdkabel).
- Product protected against solid object as big as or bigger than 12 mm. No protection against water.  
Producto protegido contra la penetración de cuerpos sólidos de tamaño igual o superior a 12 mm. Sin protección al agua.  
Produkt ist geschützt gegen das Eindringen von Fremdkörpern >12mm. Kein Schutz gegen Eindringen von Wasser.
- Product that CAN be in contact with normally-flammable materials (wood or others).  
Está permitido que el producto marcado con este símbolo esté en contacto con materiales normalmente inflamables (maderas u otros).  
Es ist erlaubt Produkte mit diesem Etikett auf normal entflammaren Oberflächen (Holz usw.) zu
- ~ Alternating current  
Corriente alterna  
Wechselstrom

## Caution / Precaución / Vorsicht

**EN**  
Before assembling and installing this product, carefully read the following:

-If the steel cable or the power cord of this lamp is damaged, it must be replaced only by the manufacturer or their technical service or by a person capacitated to this effect to avoid any risk.

-This lamp is for indoor use only, excluding bathrooms or any type of humid surface.

-We recommend reading the manual before installing the lamp. Keep this instructions for future reference.

**ES**  
Antes de proceder al montaje e instalación de esta luminaria, leer detenidamente las siguientes consideraciones.

-Si el cable flexible o cordón de esta luminaria está dañado, deberá sustituirse exclusivamente por el fabricante o su servicio técnico, o por una persona con cualificación equivalente con objeto de evitar cualquier riesgo

-Esta luminaria es apta únicamente para su uso en interior, excepto en baños o cualquier tipo de superficie húmeda.

-Recomendamos leer el manual antes de iniciar la instalación de la luminaria. Guardar estas instrucciones para futuras consultas.

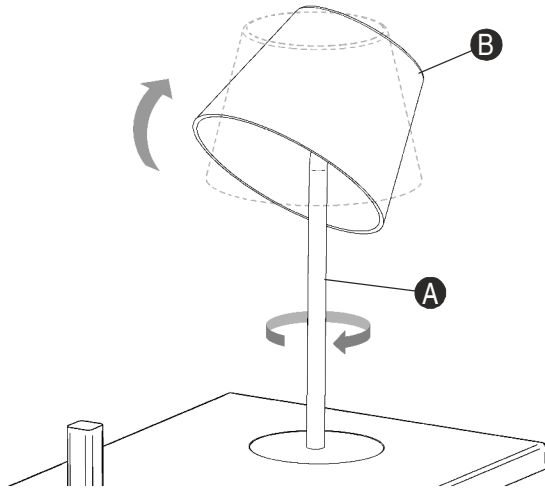
**D**  
Bevor Sie mit der Montage dieser Leuchte beginnen, sollten Sie die folgenden Hinweise in aller Ruhe lesen und berücksichtigen.

- Wenn das Kabel dieser Leuchte beschädigt werden sollte, muss es ausgetauscht werden. Dies darf ausschliesslich nur durch den Fabrikanten, seinem Kundendienst oder einer hierfür qualifizierten Person geschehen, um jegliche Gefahr ausschliessen zu können.

- Diese Leuchte ist ausschliesslich für den Gebrauch im Innenbereich vorgesehen, ausser Bädern oder anderen Feuchträumen.

-Wir empfehlen vor Montagebeginn die Anleitung zu lesen. Bewahren Sie die Anleitung für etwaige zukünftige Fragen auf.

1



EN

1. The arm (A) of the light fitting features a mechanism in the base so that it can be adjusted with a turning movement as shown.

The head (B) can also be angled down in the direction shown.

2. One of the trays has a USB charging port, supplying 5V / 0.5A

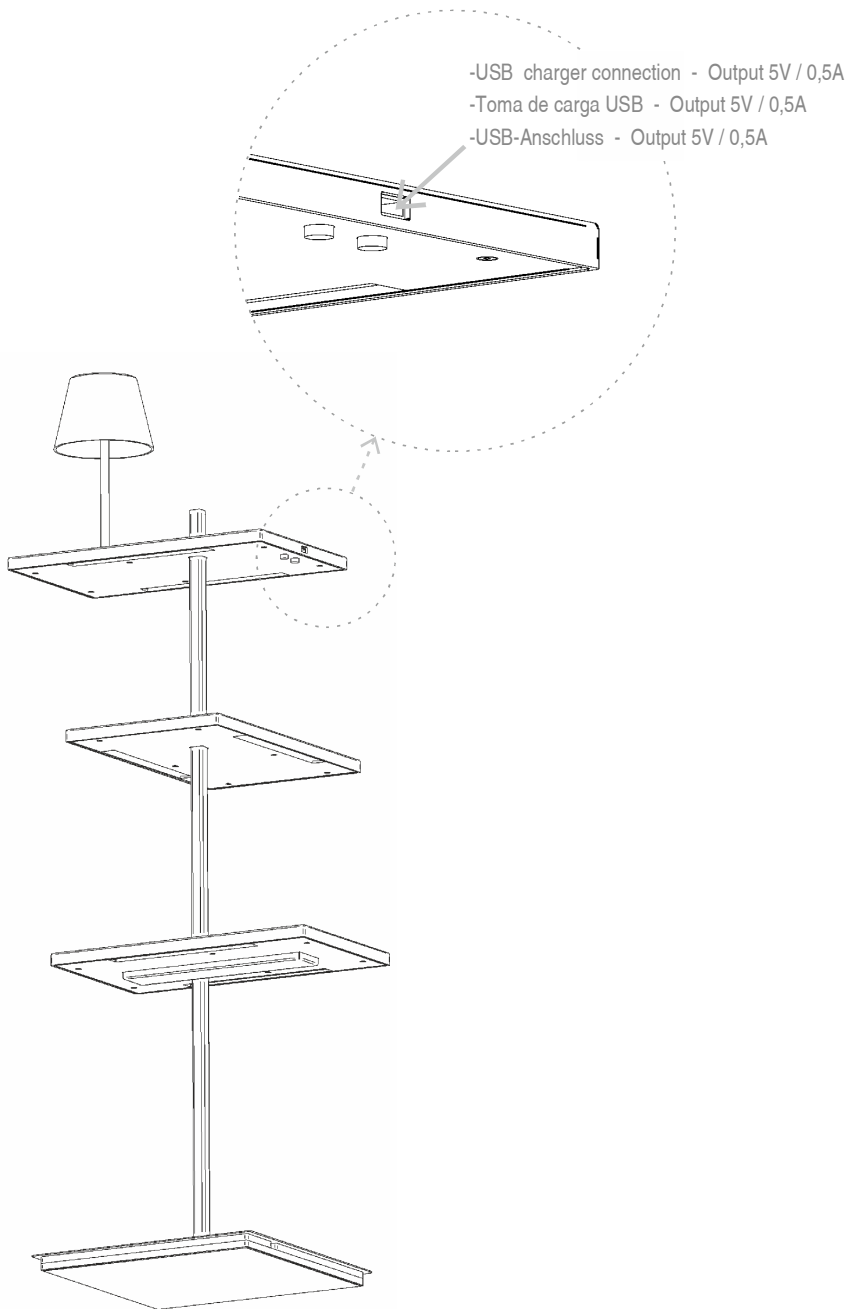
ES

1. El brazo (A) de la luminaria está dotado de un mecanismo en la base para poder orientarla, puede efectuar un movimiento de giro según se indica.

La cabeza (B) también tiene la posibilidad de abatir en la dirección que se indica.

2. Una bandeja dispone de una toma de carga USB, salida 5V / 0,5A

2



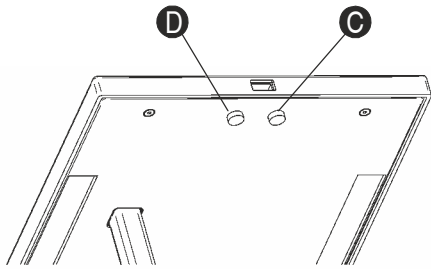
D

1. Der Leuchtenarm (A) verfügt über einen Mechanismus am Leuchtenfuß, mit dem man ihn wie angezeigt drehen kann.

Auch der Leuchtenkopf (B) kann in die angezeigte Richtung umgeklappt werden.

2. Eine Platte verfügt über einen USB-Anschluss mit 5 V / 0,5 A.

3



EN

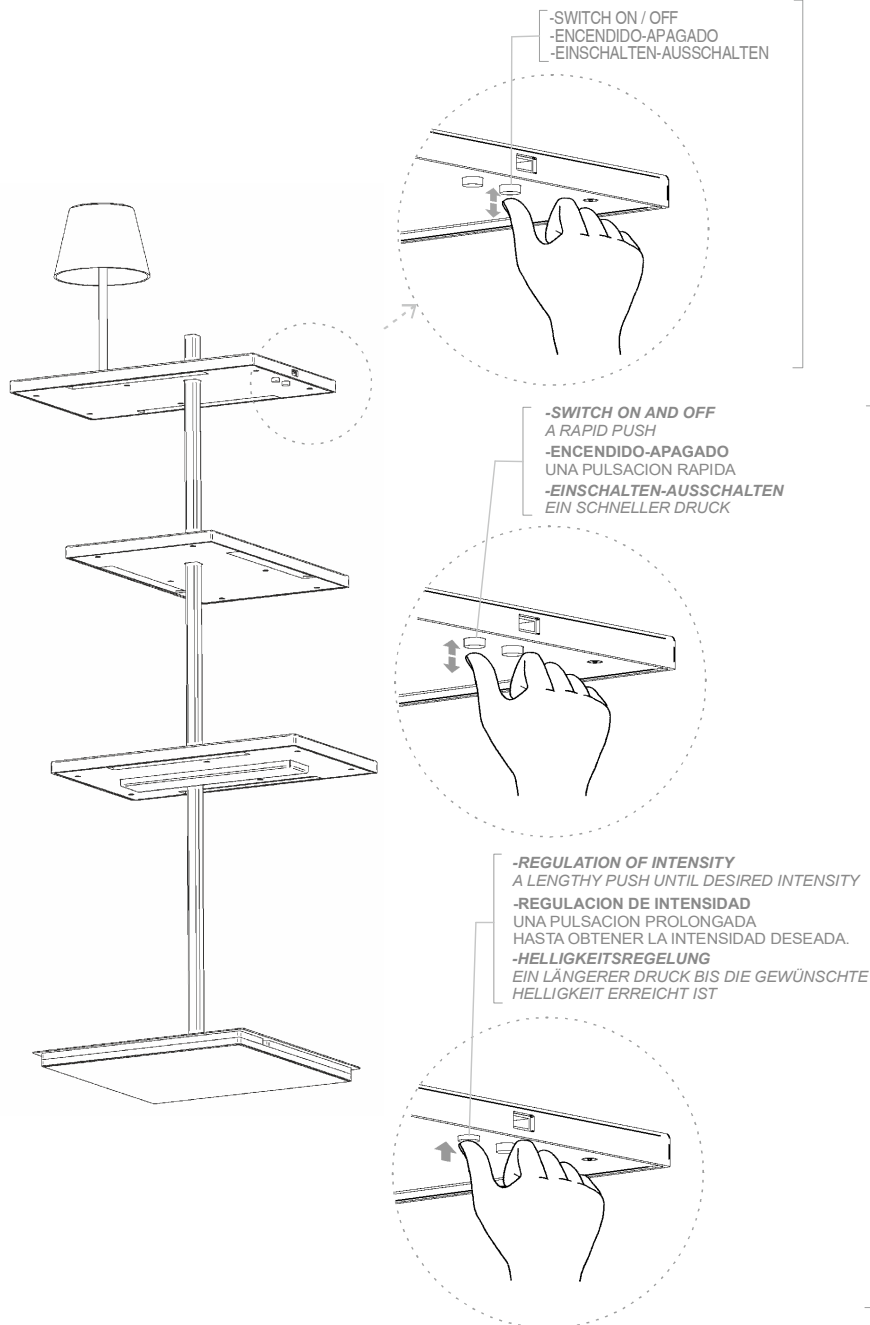
3. The on-off buttons for the light fitting are under the USB port.  
The switch (C) turns on the rows of LEDs fitted on the bottom of each of the trays.  
The button (D) turns on and controls the brightness of the LED in the shade.

ES

3. Debajo del puerto USB están los pulsadores de encendido-apagado de la luminaria.  
El interruptor (C) enciende las tiras de leds montadas en la cara inferior de cada una de las bandejas.  
El pulsador (D) enciende y regula la intensidad de luz del led de la pantalla.

D

3. Unterhalb des USP-Ports befinden sich die Schalter zum Ein- und Ausschalten der Leuchte.  
Der Schalter (C) schaltet die an der Unterseite jeder Platte angebrachten LED-Streifen ein.  
Der Schalter (D) schaltet das LED des Leuchtschirms ein und reguliert die Lichtstärke.



### Maintenance / Mantenimiento / Instandhaltung

- EN** -Use a slightly-wet cotton cloth for cleaning. **ES** -Para limpiar la luminaria, usar un paño de algodón ligeramente humedecido en agua. **D** -Zur Reinigung der Leuchte nutzen Sie einen leicht angefeuchteten Baumwoll-Lappen.
- In case of malfunction or damage, please contact the retailer who sold the lamp. -En caso de avería o incidente con la luminaria, contactar directamente con el establecimiento en que se adquirió. -Im Falle des Ausfalls oder einer Fehlfunktion der Leuchte setzen Sie sich direkt mit dem Unternehmen in Verbindung bei dem Sie die Leuchte bezogen haben.



**IMPORTANT :**

**UNPACKING INSTRUCTIONS**

**IMPORTANTE:**

**INSTRUCCIONES PARA DESEMBALAR**

**WICHTIG:**

**AUSPACKEN ANLEITUNG**





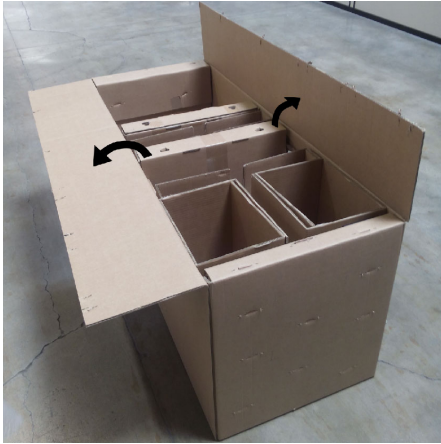
# Suite

Design by Jordi Vilardell & Meritxell Vidal

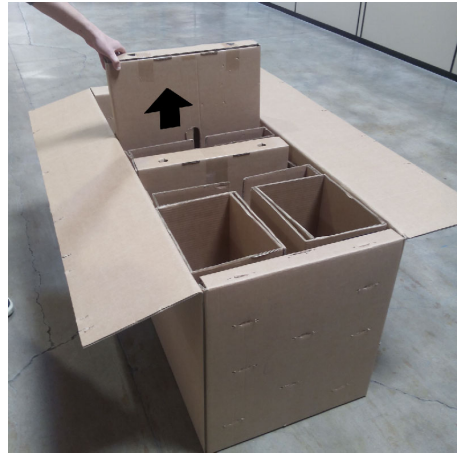
VIBIA

UNPACKING

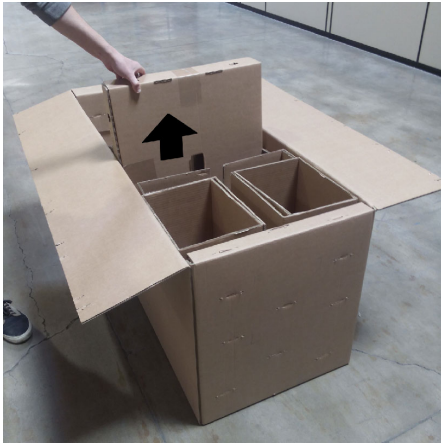
1.



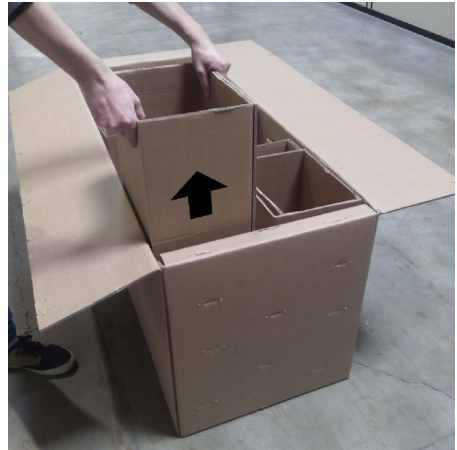
2.



3.



4.



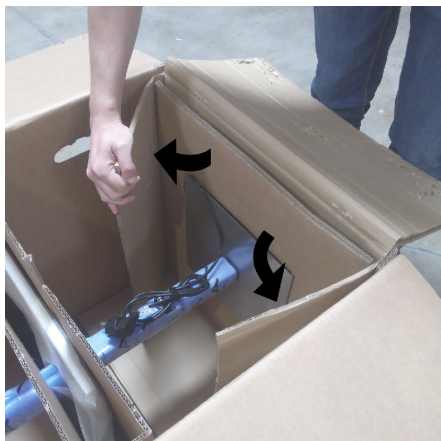
5.



6.



7.



8.



