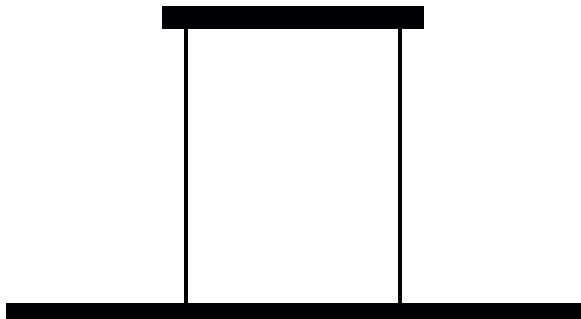


# Team Suspension

## Manual DE / EN



**GRAU**

## Inhalt DE

- 6 Technische Daten
- 7 Sicherheitshinweise
- 7 Allgemeine Hinweise
- 8 Pflegehinweise
- 9 Garantie
- 11 Lieferumfang
- 12 Maße
- 13 Montage
- 22 Features
- 23 Fehlerdiagnose

## Contents EN

- 24 Technical specifications
- 25 Safety instructions
- 25 General information
- 26 Care instructions
- 27 Warranty
- 29 Scope of delivery
- 30 Dimensions
- 31 Mounting
- 40 Features
- 41 Trouble shooting

## Technische Daten



PRI 220 – 240V / 50 – 60 Hz / SEC max. 60 V 1800 mA / 76 W LED  
2700 – 4000K, Direkt CRI 94+, Indirekt CRI 94+



Der indirekte Lichtanteil, der nach oben strahlt enthält eine Lichtquelle der Energieeffizienzklasse C. Diese kann nur vom Hersteller ausgetauscht werden.



Der direkte Lichtanteil, der nach unten strahlt enthält eine Lichtquelle der Energieeffizienzklasse D. Diese kann nur vom Hersteller ausgetauscht werden.



Schutzklasse 1



8 kg



Für die Verwendung in trockenen Innenräumen geeignet.



Dieses Produkt muss nach seiner Lebensdauer fachgerecht entsorgt werden; es darf nicht mit dem normalen Hausmüll entsorgt werden.



CE-Konformitätszeichen

## Sicherheitshinweise



Die Leuchte darf nicht geöffnet werden.

## Allgemeine Hinweise

- Bitte lies diese Anleitung vor der Montage sorgfältig durch. So vermeidest du Fehler, die zu einer Funktionsstörung führen können.
- Bewahre diese Anleitung zum späteren Nachschlagen auf. Diese Leuchte wurde für die Nutzung im Innenbereich entwickelt.
- Abweichungen in Helligkeit und Weißton der LEDs sind herstellungsbedingt und kein Grund zur Reklamation.
- Die LEDs in dieser Leuchte können nur vom Hersteller ausgetauscht werden.

## Pflegehinweise

Bitte reinige diese Leuchte mit einem trockenen Tuch, am besten mit einem Microfasertuch für empfindliche Oberflächen. Reinige die Leuchte erst, nachdem sie abgekühlt ist.

### **Oberflächenschutz**

Alle polierten, lackierten oder galvanisch veredelten Oberflächen müssen gegen jede Art von Belastung geschützt werden.

Das gilt insbesondere für die Kupferteile, da sie nur mit einem unsichtbaren Anlaufschutz versehen sind.

## Garantie

Du hast ein hochwertiges Produkt erworben, das mit äußerster Sorgfalt hergestellt und verpackt wurde. Solltest du dennoch Grund zur Beanstandung haben, wende dich bitte an deinen Händler und gebe die Endkontrollnummer an, die du auf der letzten Seite dieser Anleitung findest. Wir werden deine Reklamation so schnell wie möglich bearbeiten. Unsere Garantie gilt nur für Leuchten, die sachgemäß montiert wurden – wir empfehlen daher die Montage durch einen Fachbetrieb. Achte im Fall einer Rücksendung bitte auf eine schützende Verpackung, um Schäden durch den Transport zu vermeiden.

## Lieferumfang

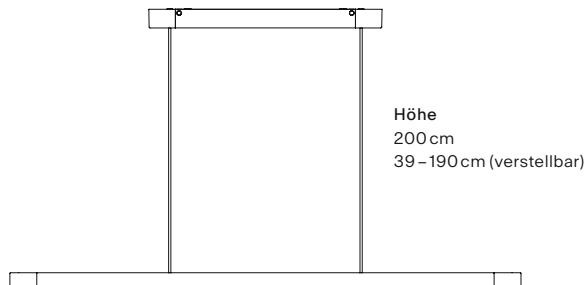
Lieferumfang	Anzahl
Leuchtenkopf	1
Deckenblech mit vormontiertem Treiber	1
Cover	1
Endkappe mit vormontierter Zugentlastung*	2
Montage Schrauben Deckenblech + Dübel	2
M4 Schraube Flachkopf zum Sichern der Endkappe	2
Inbusschlüssel	1
Kabelbinder	1

\* Dieses Teil ist nur in der Version ohne Höhenverstellung enthalten.

## Maße

### Anbringung

Höhe 5 cm × Breite 62,5 cm × Tiefe 11,7 cm



### Leuchtenkopf

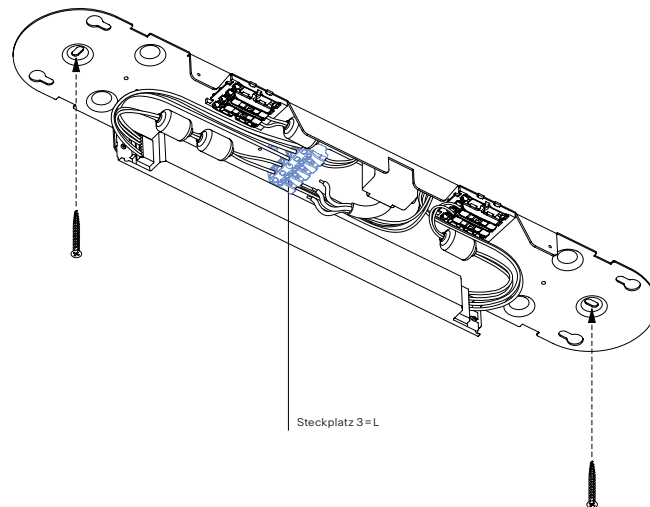
Höhe 4 cm × Breite 137 cm × Tiefe 4,8 cm

## Reklamationshinweis

Bitte überprüfe die Leuchte vor dem Gebrauch auf optische Mängel oder Kratzer. Sobald das Produkt in Betrieb genommen wurde, erlischt das Recht auf Reklamationen wegen ästhetischer Mängel.

\* Dieses Teil ist nur in der Version ohne Höhenverstellung enthalten.

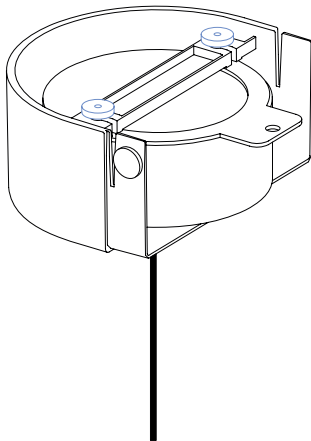
## Montage



- Sicherung ausschalten
- Deckeneinheit anschrauben (Die Auswahl der richtigen Befestigungsmittel liegt beim Installateur)
- Stromkabel anschließen (Steckplatz 3=L)

## Montage

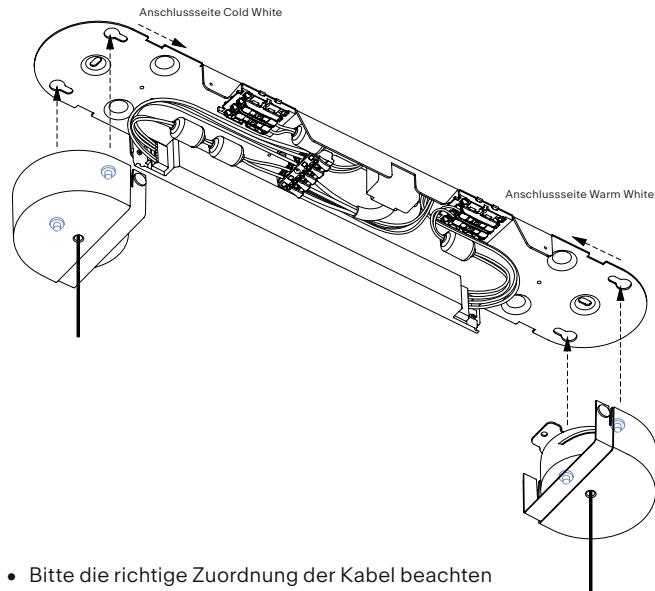
### Team Suspension mit Höhenverstellung



- Die Länge des Kabels wird bei Bewegung automatisch angepasst.

## Montage

### Team Suspension mit Höhenverstellung

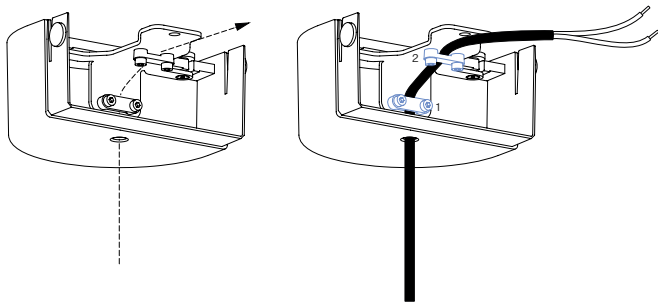


- Bitte die richtige Zuordnung der Kabel beachten (Cold White / Warm White). Die Warm White Zuleitung ist mit einem roten Kabelbinder zusammengefasst und muss auf der Seite mit dem roten Klebepunkt montiert werden.
- Beide Endkappen in das Deckenblech einsetzen und zur Mitte schieben. Jetzt hängt die Leuchte und muss noch gesichert werden.



## Montage

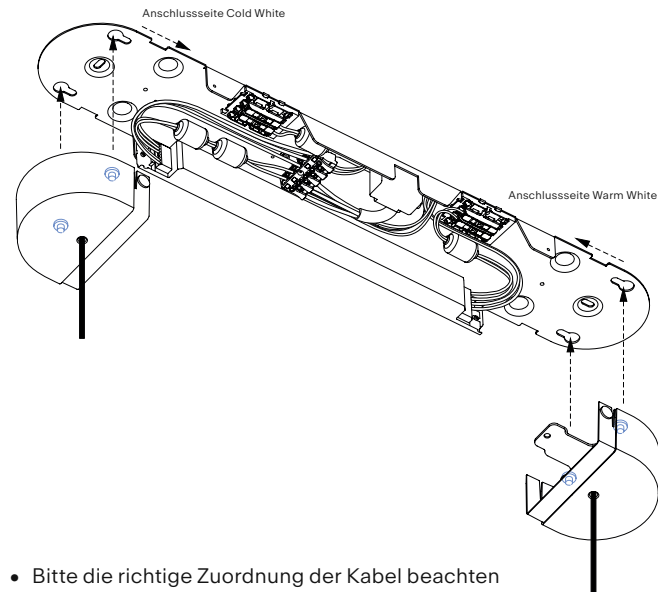
### Team Suspension ohne Höhenverstellung



- Einfädeln bis das Maß zu Unterkante passt, anschließend die erste Zugentlastung auf Block festschrauben, dann das Kabel bis zur zweiten Zugentlastung straff ziehen und auch die Zugentlastung auf Block festschrauben. Bitte achte darauf das beide Kabel exakt gleich lang sind, damit die Leuchte gerade hängt.

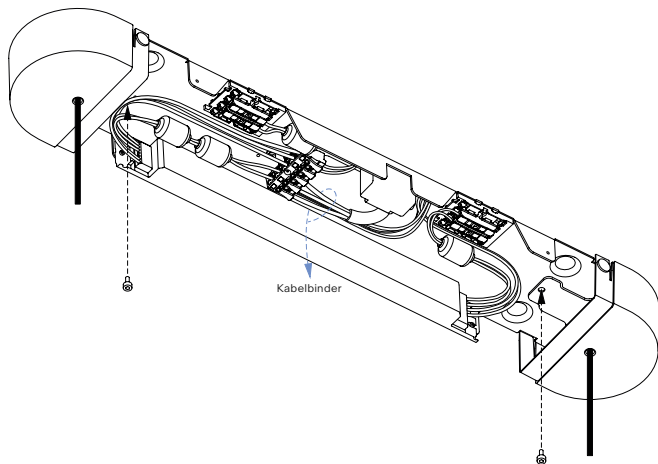
## Montage

### Team Suspension ohne Höhenverstellung



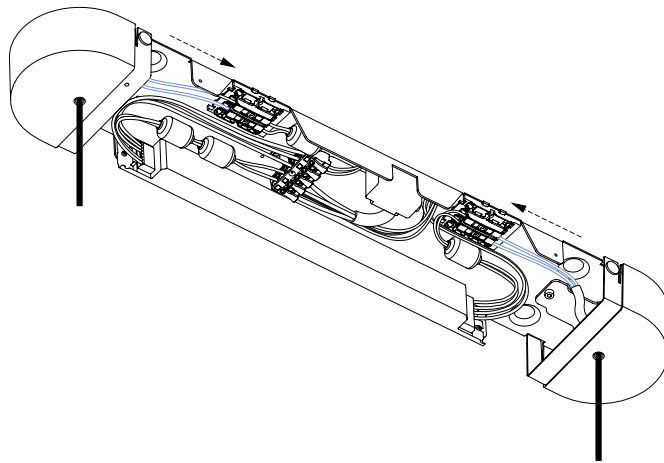
- Bitte die richtige Zuordnung der Kabel beachten (Cold White / Warm White). Die Warm White Zuleitung ist mit einem roten Kabelbinder gekennzeichnet und muss auf der Seite mit dem roten Klebepunkt montiert werden.
- Beide Endkappen in das Deckenblech einsetzen und zur Mitte schieben. Jetzt hängt die Leuchte und muss noch gesichert werden.

## Montage



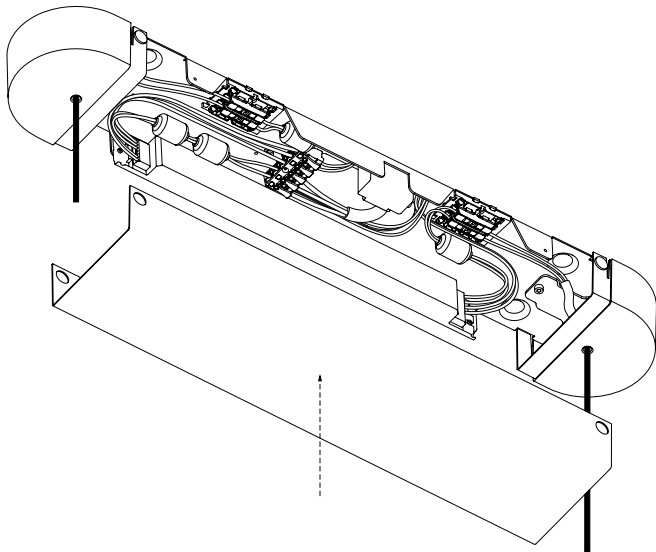
- Beide Endkappen mit den beiliegenden Schrauben und Inbusschlüssel sichern.
- Es reicht, die Schrauben leicht anzuziehen. Sie verhindern nur das Herausrutschen.
- UmschlieÙe alle deine Anschlusskabel mit einem Kabelbinder, um ein versehentliches Herausrutschen eines einzelnen Kabels aus der Klemme zu verhindern.

## Montage



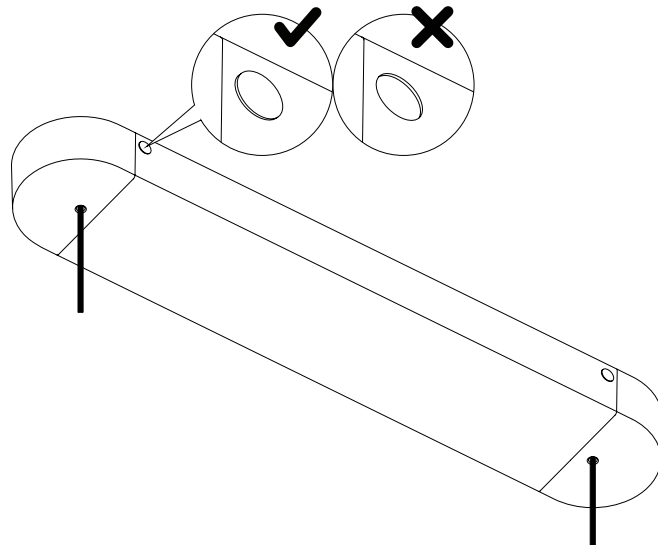
- Beide LED Anschlussleitungen anschließen. Dafür den orangenen Hebel der Klemme öffnen, Kabel einführen und schließen. Farbkodierung beachten.

## Montage




- Das Cover aufclippen. Hierbei kann es notwendig sein, die Endkappen leicht zu bewegen, so dass die Rastpunkte richtig einrasten.

## Montage




- Achte bitte darauf, dass die Rastpunkte richtig eingerastet sind.

## Features


 Beam Lens Technologie

 Color Tune

 Direktes und indirektes Licht

 Höhenverstellbar<sup>1</sup>

 GRAU App<sup>2</sup>

 Produziert in Deutschland

<sup>1</sup> Dieses Feature ist nur in der Version mit Höhenverstellung enthalten.

<sup>2</sup> Du hast eine Leuchte mit GRAU App Steuerung erworben. Bitte konfiguriere deine Leuchte im Netzwerk, nachdem die Sicherung wieder eingeschaltet worden ist.

### GRAU App Download



App Store



Google Play



Anleitung

## Fehlerdiagnose

Fehler	Mögliche Ursache	Lösung
Die Leuchte ist in der App zu sehen, reagiert aber nicht.	Die Leuchte ist zusätzlich zur App Steuerung auch noch an einem handelsüblichen Lichtschalter angeschlossen und dieser wurde ausgeschaltet.	Lichtschalter anschalten. Grundsätzlich kann die Dopplung zweier Ansteuerungen App und Lichtschalter immer wieder zu Konfusion führen.
Die Lichtfarbe der Leuchte verhält sich gegenteilig zur App.	Bei der Leuchtenmontage wurden die Zuleitungen falsch zugeordnet. Vor dem Überprüfen der Verkabelung bitte erneut die Sicherung abschalten.	Die Endkappen erneut lösen und tauschen, so dass die Kabelzuordnung stimmt.
Das Metallcover lässt sich nicht aufclippen.	Die Sicherungsschraube der Endkappe wurde zu fest gezogen.	Die Sicherungsschraube etwas lösen, so dass die Endkappe zu dem Metallcover ausgerichtet werden kann.
Nur eine Lichtfarbe leuchtet.	Die Leuchtenanschlussleitung könnte verpolt (z.B. Rot an Schwarz) oder nicht korrekt angeschlossen sein.	Wenn nur Kaltweiss leuchtet, die Seite mit dem rot markiertem Punkt kontrollieren und die Kabel erneut anschliessen.

## Technical specifications



PRI 220 – 240V / 50 – 60Hz / SEC max. 60 V 1800mA / 76W LED  
2700 – 4000K, Direct CRI 94+ Indirect CRI 94+



The indirect light component, which radiates upwards, contains a light source of energy efficiency class C. It can only be replaced by the manufacturer.



The direct light component, which radiates downwards, contains a light source of energy efficiency class D. It can only be replaced by the manufacturer.



Protection class 1



8 kg



Suitable for use in dry indoor environments.



This product must be properly disposed after its service life; it cannot be disposed with normal household waste.



CE conformity mark

## Safety instructions



Do not open the luminaire.

## General information

- Please read these instructions carefully prior to installation to avoid errors that could lead to malfunction.
- Keep these instructions for future reference. This lamp is designed for indoor use.
- Deviations in brightness and white tone of the LEDs are due to manufacturing and are not grounds for complaint.
- The LEDs in this luminaire can only be replaced by the manufacturer.

## Care instructions

Please clean this product with a dry cloth, preferably a microfiber cloth for sensitive surfaces. Clean the fixture only after it has cooled off.

### Surface protection

All polished, lacquered or electroplated surfaces must be protected against any kind of stress, especially the copper parts, as they are only provided with an invisible tarnish protection.

## Warranty

You have purchased a high quality product that has been manufactured and packaged with the utmost care. However, if you have any reason to complain, please contact your dealer and quote the final inspection number, which you will find on the last page of this manual. We will process your claim as soon as possible. Our warranty only applies to luminaires that have been properly installed - we therefore recommend that they be installed by a qualified technician. In the event of a return, please ensure that the luminaire is packed in protective packaging to prevent damage in transit.

## Scope of delivery

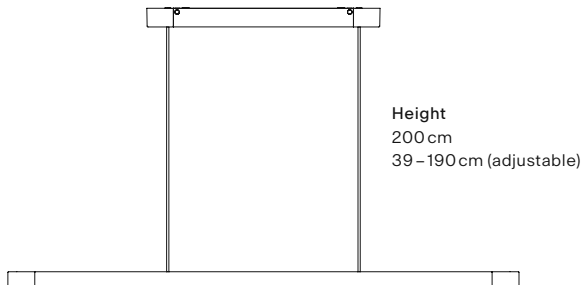
Scope of delivery	Quantity
Luminaire head	1
Ceiling plate with pre-mounted driver	1
Cover	1
Cover end cap with pre-mounted strain relief*	2
Assembly, screws, ceiling plate + dowels	2
M4 screw flat head to secure the cover end cap	2
Allen key	1
Cable tie	1

\* This part is included in the version without height adjustment, only.

## Dimensions

### Fixture

Height 5 cm × Width 62,5 cm × Depth 11,7 cm



### Luminaire head

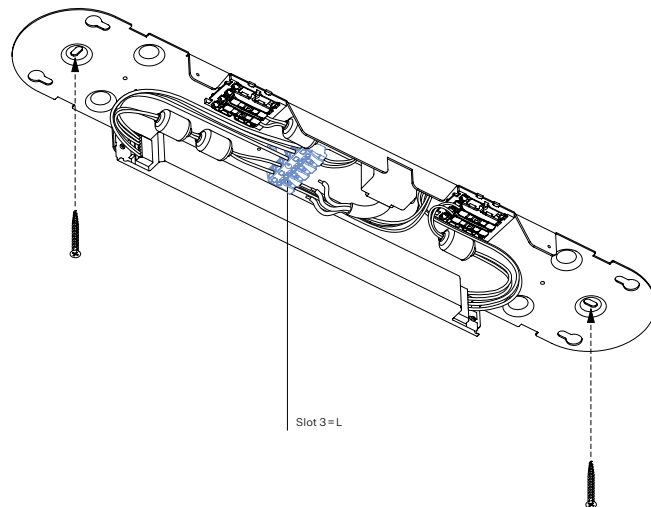
Height 4 cm × Width 137 cm × Depth 4,8 cm

## Complaint notice

Please check the luminaire for optical flaws or scratches before use. Once the product has been put into operation, the right to claim for aesthetic defects expires.

\* This part is included in the version without height adjustment, only.

## Mounting

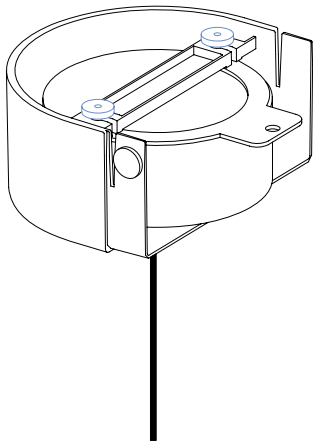


- Switch off the fuse
- Mount the ceiling unit (the installer is responsible for selecting the correct fastening material).
- Connect power cable (Slot 3=L)



## Mounting

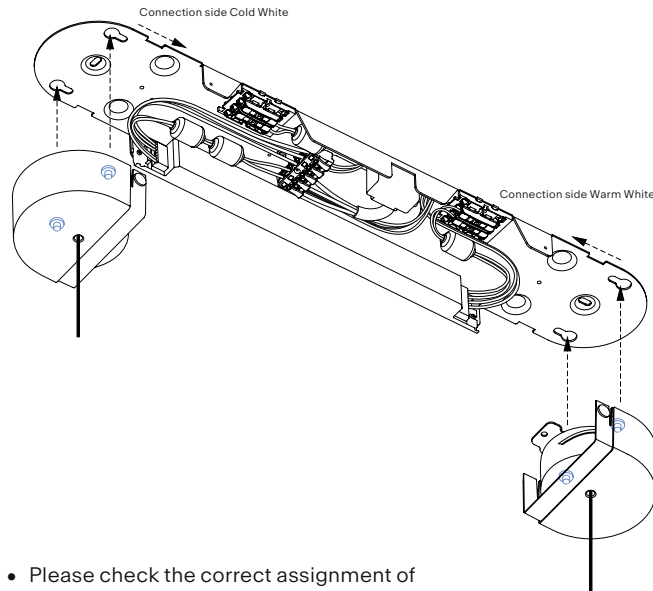
### Team Suspension with height adjustment



- The length of the cable is automatically adjusted when moving.

## Mounting

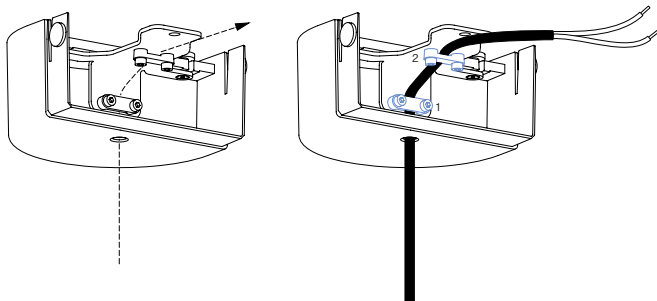
### Team Suspension with height adjustment



- Please check the correct assignment of the cables (Cold White/Warm White) - The Warm White cable line is combined with a red cable tie and must be mounted on the side with the red adhesive dot.
- Insert both cover end caps into the ceiling plate and push them to the center. The luminaire is now suspended and must be secured.

## Mounting

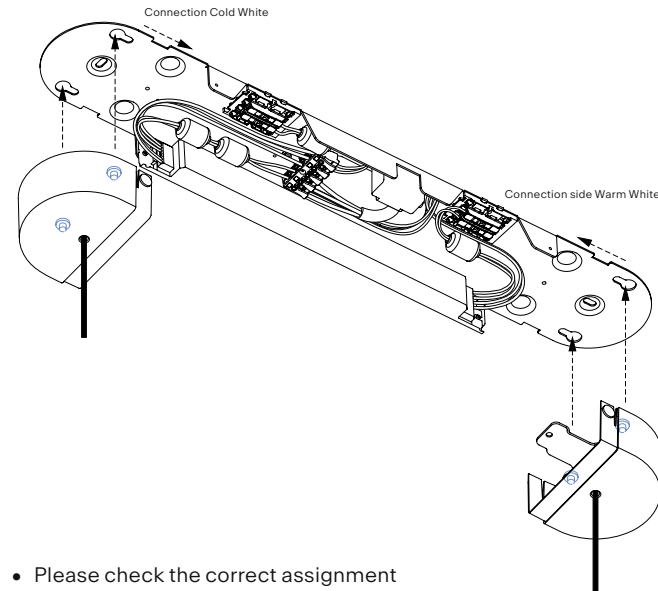
### Team Suspension without height adjustment



- Thread until the dimension matches the lower edge, then screw the first strain relief onto the block, then pull the cable taut to the second strain relief and also screw the strain relief onto the block. Please make sure that both cables are exactly the same length so that the light hangs straight.

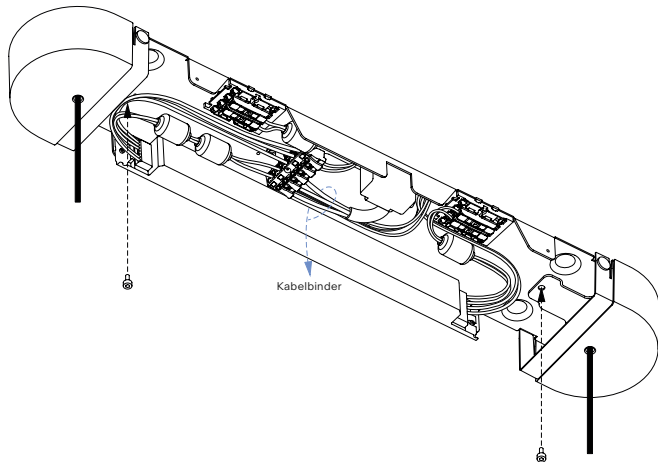
## Mounting

### Team Suspension without height adjustment



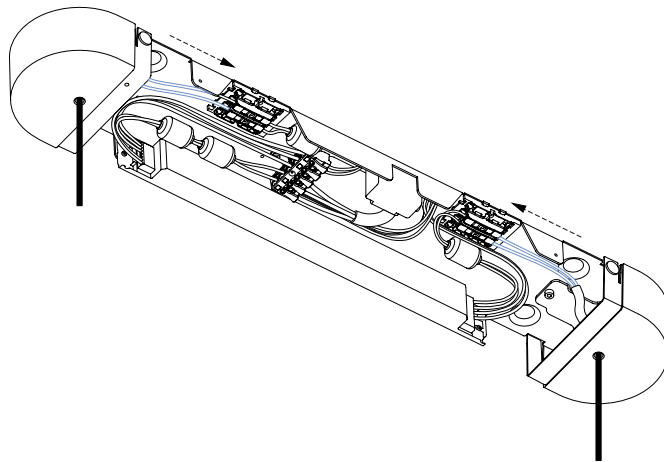
- Please check the correct assignment of the cables (Cold White/Warm White) - The Warm White supply cable is marked with a red cable tie, and must be mounted on the side with the red adhesive dot.
- Insert both end caps into the ceiling plate and push them to the center. The luminaire is now suspended and must be secured.

## Mounting



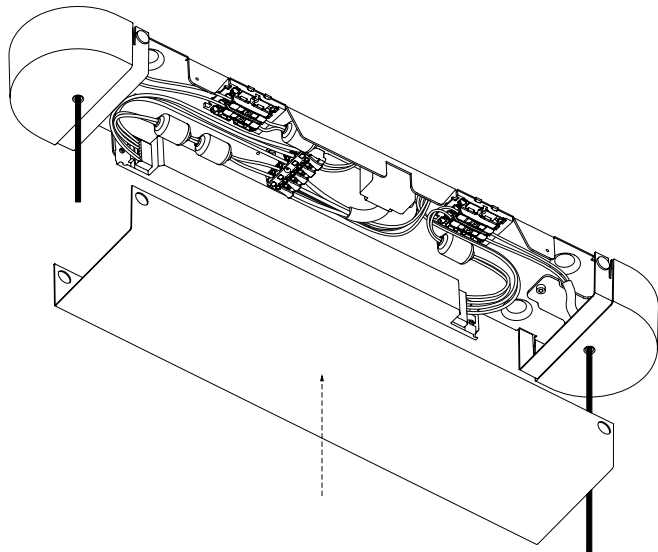
- Secure both cover end caps with the enclosed screws and Allen key. The screws only need to be tightened slightly to prevent them from slipping out.
- Enclose all your connection cables with a cable tie to prevent a single cable from accidentally slipping out of the clamp.

## Mounting



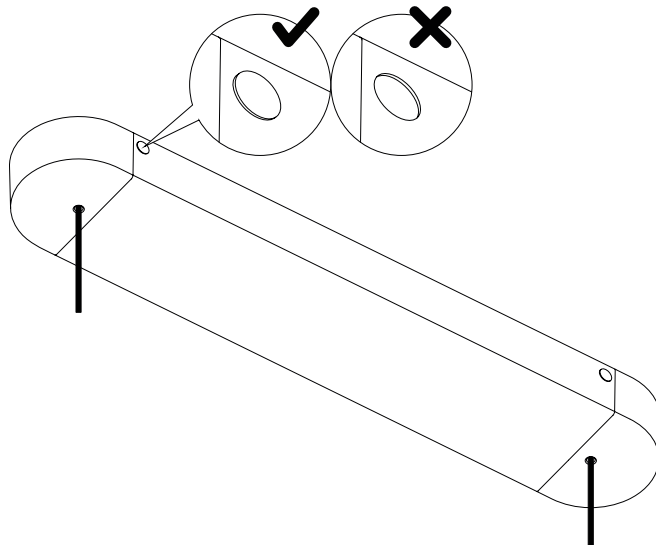
- Plug in both LED connection cables. To do this, open the orange lever of the terminal, insert the cable and close it. Check the color coding.

## Mounting




- Clip on the cover. It may be necessary to move the cover end caps slightly to ensure correct engagement of the latching points.

## Mounting





- Please make sure that the locking points are correctly engaged.

## Features

 Beam Lens Technology

 Color Tune

 Direct and indirect light

 Height adjustable<sup>1</sup>

 GRAU App<sup>2</sup>

 Assembled in Germany

<sup>1</sup> This feature is only included in the version with height adjustment.

<sup>2</sup> You have purchased a luminaire with GRAU App control. Please configure your luminaire in the network after the fuse has been switched on again.

## Downloads GRAU App



App Store



Google Play



Manual

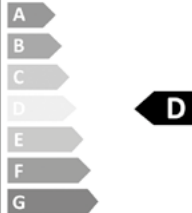
## Trouble shooting

Error	Possible cause	Solution
The light is visible in the app, but does not respond.	The luminaire is also connected to a standard light switch in addition to the app control and this was turned off.	Turn on the light switch. The doubling of two controls, app and light switch, can cause confusion from time to time.
The light color of the luminaire reacts in the opposite way to the app.	The supply lines were incorrectly assigned during luminaire installation. Before checking the wiring, please switch off the fuse again.	Release the cover end caps and replace them to match the cable assignment.
The metal cover cannot be unclipped.	The cover end cap locking screw was tightened too firmly.	Release the locking screw slightly so the cover end cap can be aligned with the metal cover.
Only one color of light is illuminated.	The lamp connection cable could be reversed (e.g. red to black) or incorrectly connected.	If only Cold White lights up, check the side with the red marked dot and reconnect the cables.



Tobias Grau GmbH

BR 06 1632 TEAM Platine Direkt CT

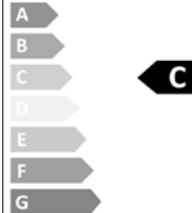


**11**  
kWh/1000h



Tobias Grau GmbH

BR 06 1639 TEAM Platine Indirekt CT



**26**  
kWh/1000h





Für weitere Informationen scannen  
Scan for more information