

# Origami

Design by Ramon Esteve

# VIBIA

## ASSEMBLY INSTRUCTIONS

## INSTRUCCIONES DE MONTAJE

## MONTAGEANLEITUNG

Version E01

**EN**

If this light fitting is part of a CREA composition developed using our website [www.vibia.com](http://www.vibia.com), you will have been supplied with a manual with individualised installation instructions. If this is the case ignore this manual and follow the instructions in the CREA manual. These can be identified by the project (PR) and creation (MO) numbers assigned to you during the design process.

**ES**

Si esta luminaria pertenece a una composición CREA, desarrollada con nuestra página web [www.vibia.com](http://www.vibia.com), se le habrá suministrado un manual con las instrucciones de instalación personalizadas. En este caso desestime este manual y siga las indicaciones del manual CREA, las podrá identificar por los números de proyecto (PR) y creación (MO) que se le asignaron durante el proceso de creación.

**D**

Sollte es sich bei der Leuchte um eine auf unserer Internetseite [www.vibia.com](http://www.vibia.com) selbst entworfene Leuchte (EIGENE KREATION) handeln, dürften Sie bereits eine auf Ihre Kreation zugeschnittene Bedienungsanleitung erhalten haben. Ignorieren Sie in diesem Fall die vorliegende und befolgen Sie bitte die Anweisungen der EIGENE KREATION-Anleitung, die Sie entweder über die beim Entwerfen zugeteilten Projekt- (PR) oder Erstellungsnummer (MO) finden können.

## SUPPLIED MATERIAL

## MATERIAL SUMINISTRADO

## GELIEFERTES MATERIAL

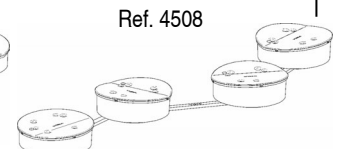
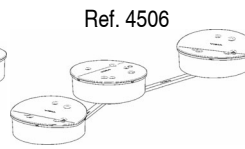
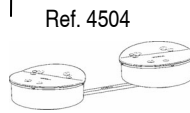
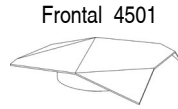
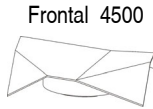
1.

2.

3.

4.

5.



	4504	4506	4508
1 Template / Plantilla / Schablone	2 ud.	2 ud.	2 ud.
2 Components bag / Bolsa componentes / Componentsbeutel	1 ud.	1 ud.	1 ud.
3 Frontal 4500 / Frontal 4500 / Frontal 4500	2 ud.	2 ud.	3 ud.
4 Frontal 4501 / Frontal 4501 / Frontal 4501	--	1 ud.	1 ud.
5 Lamp structure / Estructura luminaria / Leuchten-Struktur	1 ud.	1 ud.	1 ud.

## TECHNICAL SPECIFICATIONS

## ESPECIFICACIONES TÉCNICAS

## TECHNISCHE DATEN

4504. Net Weight / Peso Neto / Netto-Gewicht	2,15 Kg	2 x LED STRIP 6,3W 350mA	⊕ IP65 CE F ~ 50 Hz
4506. Net Weight / Peso Neto / Netto-Gewicht	3,23 Kg	3 x LED STRIP 6,3W 350mA	⊕ IP65 CE F ~ 50 Hz
4508. Net Weight / Peso Neto / Netto-Gewicht	4,30 Kg	4 x LED STRIP 6,3W 350mA	⊕ IP65 CE F ~ 50 Hz



Class I. Product with an additional protection cable (grounds).

Clase I. Aparato con un cable protector adicional (toma de tierra).

Klasse I. Apparat mit zusätzlichen Schutzleiter (Erdkabel).



Dust-tight product. Protected against water trickles.

Producto totalmente estanco al polvo. Protegido contra los chorros de agua.

Staubdicht. Schutz gegen das Eindringen von Strahlwasser.



Product that CAN be in contact with normally-flammable materials (wood or others).

Está permitido que el producto marcado con este símbolo esté en contacto con materiales normalmente inflamables (maderas u otros).

Es ist erlaubt Produkte mit diesem Etikett auf normal entflammaren Oberflächen (Holz usw.) zu montieren.



Alternating current

Corriente alterna

Wechselstrom

**EN**

-The brightness of the light can be dimmed using the TRIAC system.  
-The electrical connection to the light fitting can be made in the usual way without it being dimmable.

**ES**

-La intensidad lumínica es regulable mediante el sistema TRIAC.  
-La conexión eléctrica de la luminaria se puede hacer convencionalmente sin que sea regulable.

**D**

-Die Leuchtstärke ist via TRIAC dimmbar.  
-Der Anschluss ans Stromnetz kann aber auch konventionell, d. h. ohne Dimmer, erfolgen.

## Caution / Precaución / Vorsicht

**EN**

Before assembling and installing this product, carefully read the following:

- Switch of the mains before installing the lamp.
- To install on the wall, always choose the most adequate fixing tools for the ceiling material.
- We recommend reading the manual before installing the lamp. Keep this instructions for future reference.
- At least two people are needed to install and desinstall the lamp.



**ES**

Antes de proceder al montaje e instalación de esta luminaria, leer detenidamente las siguientes consideraciones.

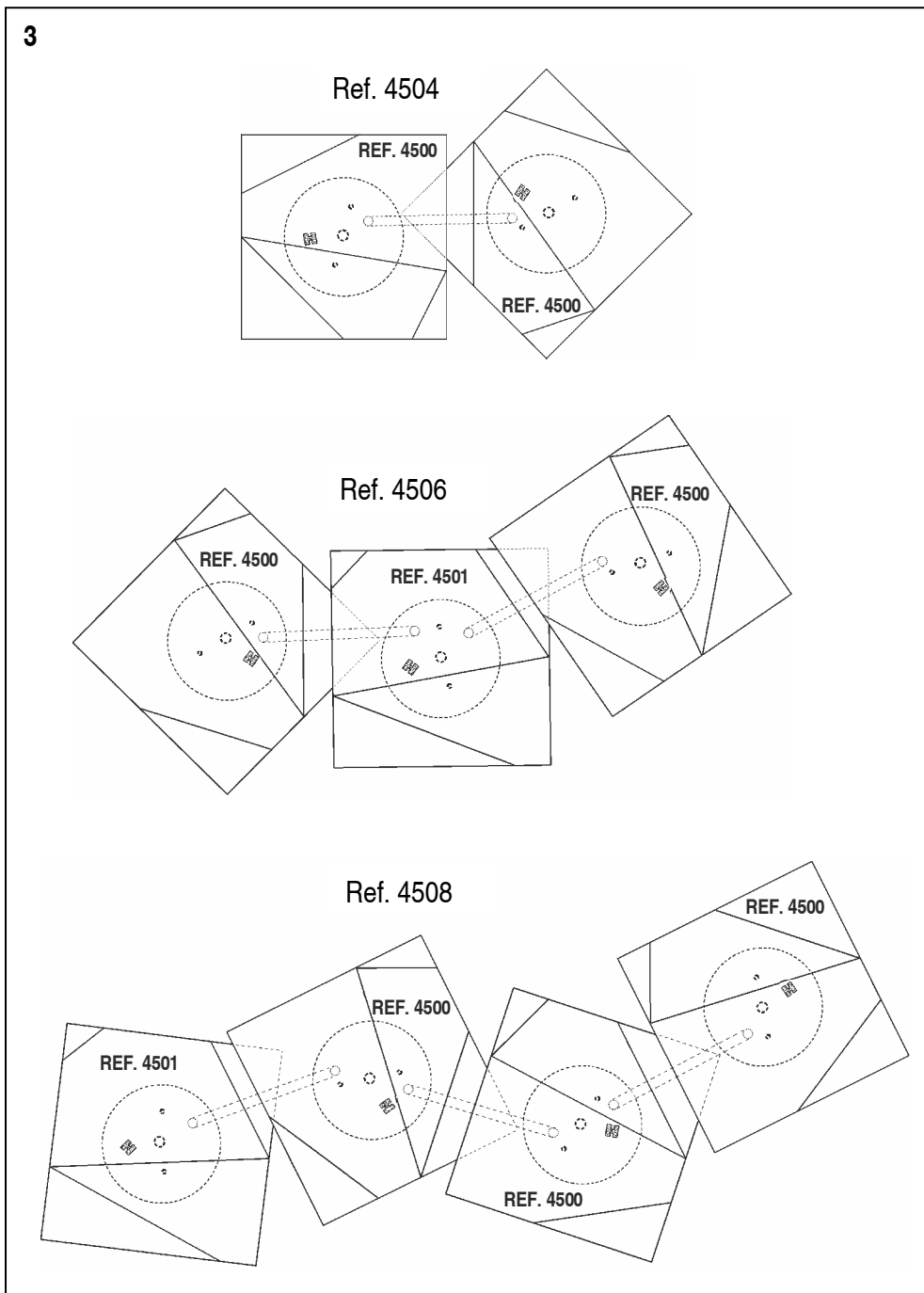
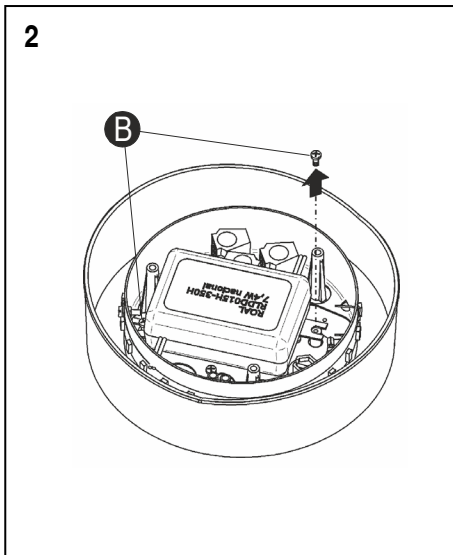
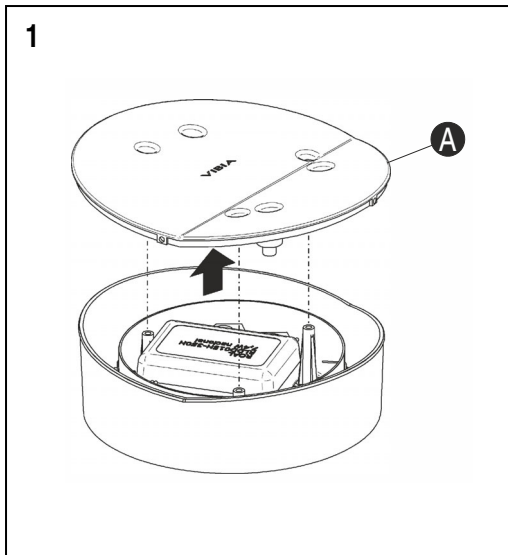
- Desconectar el suministro eléctrico antes de proceder a la instalación de la luminaria.
- Para el montaje de la luminaria a la pared elegir los elementos de fijación mas adecuados en función del soporte de instalación.
- Recomendamos leer el manual antes de iniciar la instalación de la luminaria. Guardar estas instrucciones para futuras consultas.
- Para el montaje y desmontaje de esta luminaria se recomienda la participación de un mínimo de dos personas.

**D**

Bevor Sie mit der Montage dieser Leuchte beginnen, sollten Sie die folgenden Hinweise in aller Ruhe lesen und berücksichtigen.

- Schalten Sie vor dem elektrischen Anschluss den Strom ab.
- Wählen Sie passend zu der Vorrichtung für die Wandhalterung montage der Leuchte das dafür geeignetste Befestigungsmaterial.
- Wir empfehlen vor Montagebeginn die Anleitung zu lesen. Bewahren Sie die Anleitung für etwaige zukünftige Fragen auf.
- Für Montage und Demontage dieser Leuchte wird die Beteiligung von mindestens 2 Personen empfohlen.





**EN**

1. Remove the sealed covers (A).
2. Loosen the screws (B) securing the electrical system and take one of the two out.
3. The box shows, for each product, the reference number of the frontal (4500 or 4501) in the position in which it is left once installation is complete.

If you wish to create a composition with more modules you are recommended to use our website [www.vibia.com](http://www.vibia.com) in order to make the possible combinations.

**ES**

1. Quitar las tapas estancas (A).
2. Aflojar los tornillos (B) que fijan el equipo electrónico y extraer uno de los dos.
3. En el cuadro puede ver, para cada producto, la referencia de frontal (4500 o 4501) en la posición que quedan al finalizar la instalación.

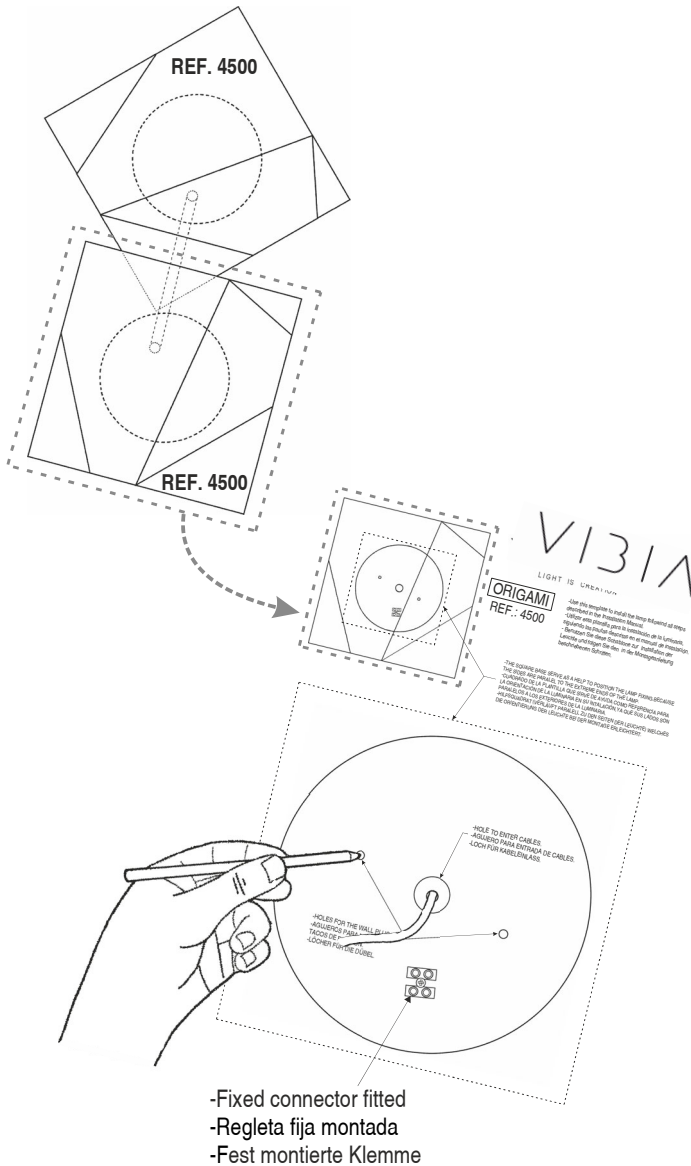
Si desea realizar una composición de más módulos le recomendamos que use nuestra web [www.vibia.com](http://www.vibia.com) para poder realizar las posibles combinaciones.

**D**

1. Entfernen Sie die Dichtungsabdeckung (A) ab.
2. Lösen Sie die – die elektronische Anlage befestigenden – Schrauben (B) und nehmen Sie eine der beiden heraus.
3. Im Kasten wird für jedes Frontteil (Referenznr. 4500 oder 4501) angegeben, in welcher Position es sich am Ende der Montage befinden soll.

Möchten Sie eine Komposition aus mehr Modulen kreieren, gehen Sie am besten auf unsere Webseite [www.vibia.com](http://www.vibia.com), um die möglichen Kombinationen auszuprobieren.

4



- Fixed connector fitted
- Regleta fija montada
- Fest montierte Klemme

EN

4. Take the template supplied (last pages) for the item reference (4500 or 4501) corresponding to the module where you are going to make the mains connection. Place the template against the wall and turn it so that the drawing matches the position chosen. Drill the hole in the centre, run the wires from your power supply through the hole and mark the two anchor points shown on the wall.

**IMPORTANT:** Make sure the guide lines marked on the template indicating the position of the front panel are in the correct position.

The position of the fixed connector mounted on the plate is shown on the template. When you mark the holes, also mark this position on the wall in order to identify it when it is time to fix it in place.

5. Run the electric wire from your power supply through the cable protector in the centre of the plate where the electrical connection is to be made and mark the available anchor holes on the wall. Then remove the assembly.

**VERY IMPORTANT:** WHEN HANDLING THE ASSEMBLY, HOLD IT FIRMLY BY BOTH SIDES. NEVER HOLD IT BY JUST ONE SIDE.

ES

4. Coja la plantilla suministrada (últimas páginas) de la referencia (4500 o 4501) que corresponda al módulo donde vaya a hacer la conexión eléctrica. Presente en la pared la plantilla, girándola de forma que coincida el dibujo con la posición elegida. Perfere el orificio central, haga pasar los cables de su acometida eléctrica por el orificio y marque en la pared los dos puntos de fijación marcados.

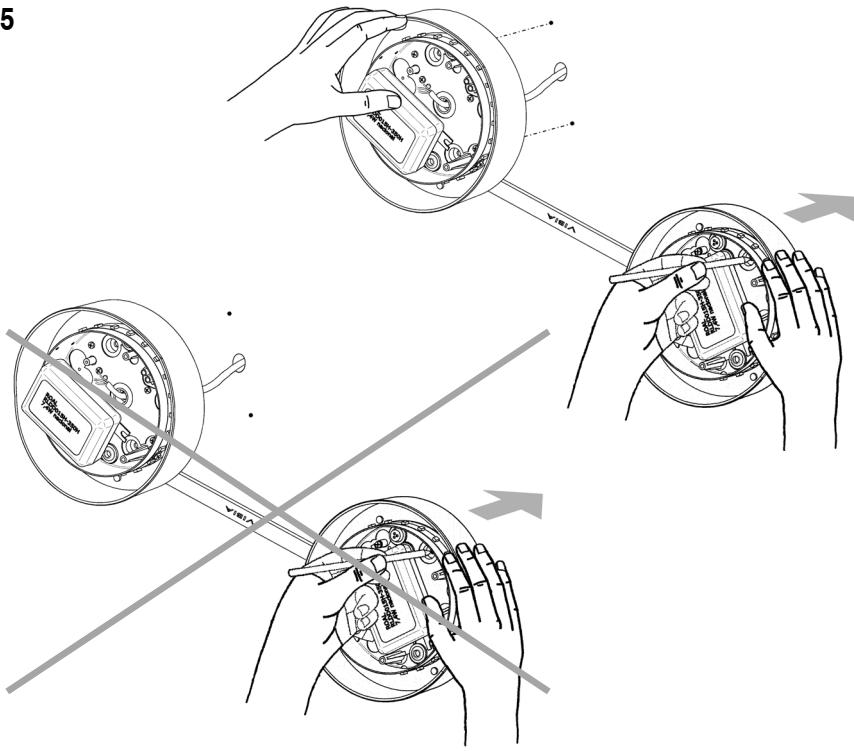
**IMPORTANTE:** Asegúrese de que las líneas de referencia marcadas en la plantilla que indican la posición del frontal estén en la posición deseada.

En la plantilla está indicada la posición de la regleta fija montada en el plato, al marcar los puntos traslade esa posición a la pared para tenerlo identificado en el momento de su fijación.

5. Pase el cable eléctrico de su instalación por el pasacables central del plato donde se va a hacer la conexión eléctrica y marque en la pared los agujeros disponibles de fijación. A continuación retire el conjunto.

**MUY IMPORTANTE:** EN LA MANIPULACIÓN, COGER EL CONJUNTO SOLIDARIAMENTE POR AMBOS EXTREMOS. NUNCA COGER POR UN SOLO LADO.

5



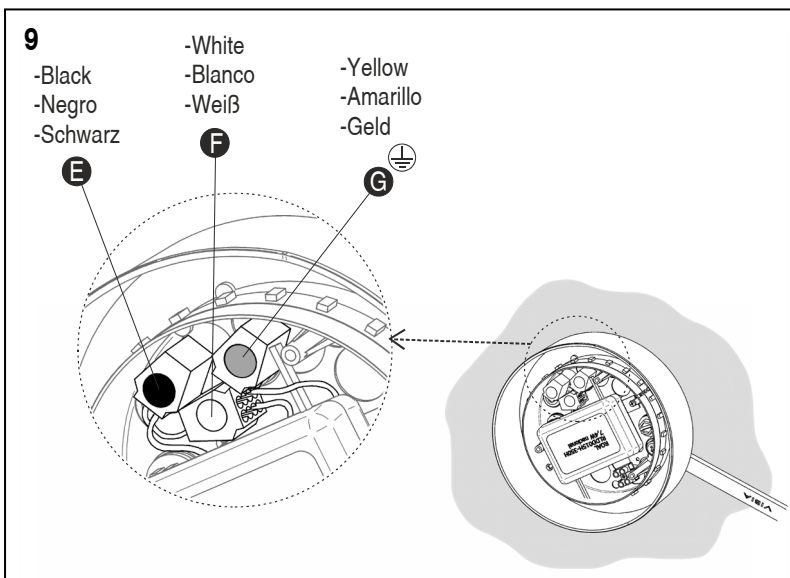
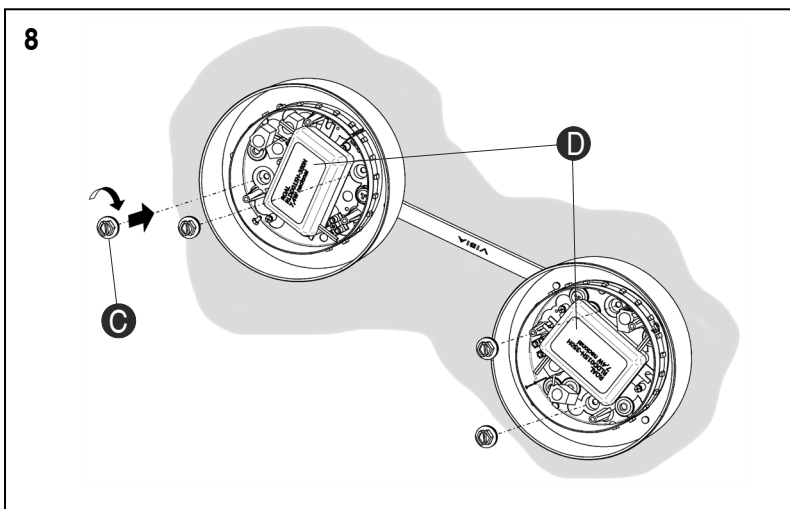
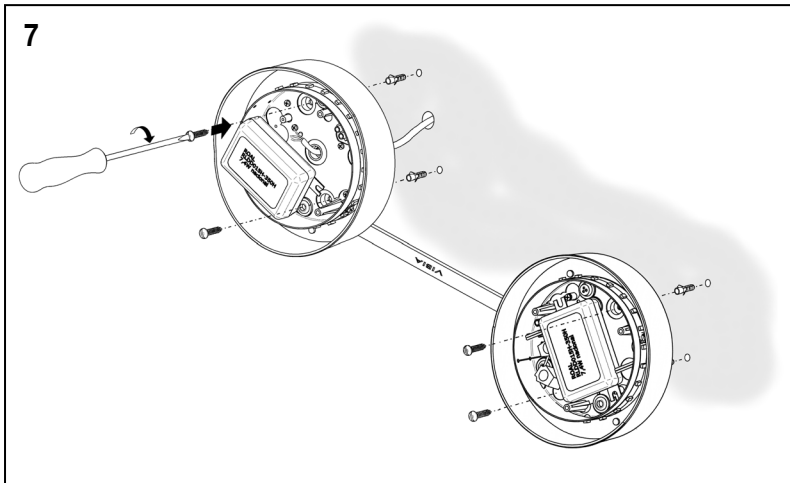
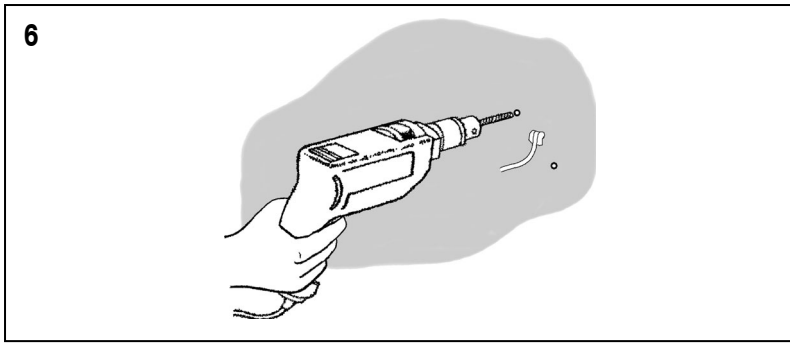
D

4. Nehmen Sie die mitgelieferte Schablone (s. letzte Seiten) der Referenznr. 4500 oder 4501, die dem Modul für den Stromanschluss entspricht. Legen Sie die Schablone an die Wand an und drehen Sie sie so lange, bis sie die gewünschte Position erreicht hat. Fertigen Sie nun das mittlere Bohrloch an, führen Sie die Kabel Ihrer Hausstromleitung durch die Öffnung und markieren Sie an der Wand die zwei Fixierungspunkte.

**WICHTIG:** Vergewissern Sie sich, dass sich die auf der Schablone aufgezeichneten, die Position des Frontteiles bestimmenden Bezugslinien in der gewünschten Lage befinden. Auf der Schablone sind auch die auf dem Leuchtenteller fest montierten Klemmen eingezeichnet. Übertragen Sie diese ebenfalls an die Wand, sodass Sie sie beim Anbringen der Leuchte identifizieren können.

5. Führen Sie das Kabel Ihrer Hausstromleitung durch die mittlere Kabeleinführung des Leuchtentellers, dort, wo der Anschluss ans Stromnetz durchgeführt werden soll, und markieren Sie an der Wand die zwei freiliegenden Fixierungsöffnungen. Nehmen Sie die Leuchteneinheit wieder von der Wand.

**SEHR WICHTIG:** HALTEN SIE DIE LEUCHTENEINHEIT IMMER AN BEIDEN ENDEN GUT FEST. NIE NUR AN EINER SEITE ANFASSEN.



**EN**

6. Drill holes at the points marked in the previous step.  
 7. Run the electric wire from your power supply through the cable protector provided in the centre of the plate for connection to the mains and fix the assembly to the wall using suitable screws and plugs (not supplied).

**IMPORTANT:** The model is ready to be directly connected to an IP 65-compliant power supply. The cable used must be H05 RN-F rubber or better, between 5 and 10mm in diameter.

8. Screw the supplied cap seals (C) tightly into place. To make sure there is a proper seal check that the collar is in place. To do this move the electrical system on the plate (D) as required.

9. Make the electrical connection to your mains power supply, live to the connector (E) marked in black, neutral to the connector (F) marked in white and earth to the connector (G) marked in yellow.

**IMPORTANT:** The plate has stickers in the same colour as those marked on the connectors. Locate the connectors over the colour that matches them.

**ES**

6. Realice los taladros en los puntos marcados en el paso anterior.  
 7. Pase el cable eléctrico de su instalación por el pasacables central del plato previsto para la conexión eléctrica y fije el conjunto a la pared utilizando los tacos y tornillos más adecuados (no suministrados).

**IMPORTANTE:** El modelo va preparado para ser conectado directamente a una toma de corriente cumpliendo un IP 65. El cable utilizado debe ser de goma o superior tipo H05 RN-F de entre 5 y 10 mm. de diámetro.

8. Montar los taponos estancos (C) que se suministran, roscando fuertemente, para asegurar la estanqueidad asegurarse que lleva montada su junta tórica. Para esta operación desplace de cada plato el equipo electrónico (D) según se necesite.

9. Realice la conexión a su red eléctrica, línea en el conector (E) marcado en negro, neutro en el conector (F) marcado en blanco y toma de tierra en el conector (G) marcado en amarillo.

**IMPORTANTE:** El plato tiene unas pegatinas del mismo color que están marcados los conectores. Ubicar estos encima del color que les corresponda.

**D**

6. Fertigen Sie nun an den im vorherigen Schritt angefertigten Markierungen Bohrlöcher an.

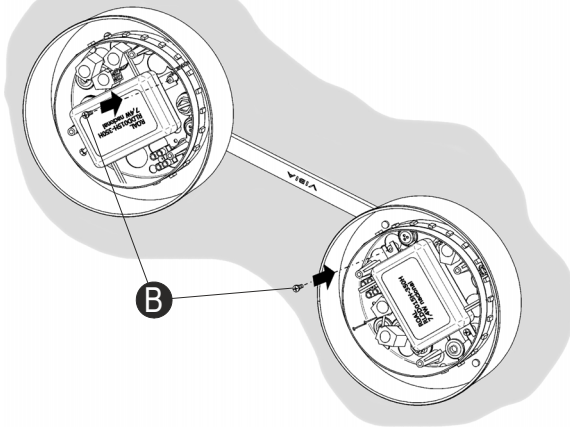
7. Führen Sie die Stromkabel Ihrer Installation durch die sich in der Mitte des Leuchtentellers befindende und für den Stromanschluss vorgesehene Kabeleinführung und befestigen Sie das Ganze mit geeigneten (nicht im Lieferumfang enthaltenen) Dübeln und Schrauben. **WICHTIG:** Das Modell ist für den direkten Anschluss an eine Steckdose mit Schutzgrad IP 65 konzipiert. Das verwendete Stromkabel muss mindestens eine Gummiummantelung des Typs H05 RN-F mit einem Durchmesser zwischen 5 und 10 mm aufweisen. Beginnen Sie bei Kompositionen von mehr als einem Modul mit demjenigen Leuchtenteller, der an den Hausstrom angeschlossen wird.

8. Bringen Sie nun die mitgelieferten Dichtverschlüsse (C) durch festes Schrauben an. Um sicherzugehen, dass alles gut verschlossen ist, vergewissern Sie sich, dass der Dichtring angebracht ist. Bewegen Sie hierfür die elektronische Anlage (D) je nach Bedarf hin- und her.

9. Führen Sie den Anschluss an Ihr Stromnetz durch: Schließen Sie hierzu die Leitung an den Anschluss (E) (schwarz markiert), den Null-Leiter an den Anschluss (F) (weiß markiert) und das Erdungskabel an den Anschluss (G) (gelb markiert) an.

**WICHTIG:** Auf dem Leuchtenteller befinden sich farbige Aufkleber, und zwar von der gleichen Farbe wie die Verbindungsteile. Bringen Sie diese an der entsprechenden Stelle an.

10



EN

10. Locate the connecting wires under the electronic units and fix them in place by tightening the screws (B).

11. There are 2 types of cap seals (A) which are different depending on the model. Each cap has a coloured mark at a hole, to show which plate they are to be fitted to and where on it. Position the caps so that the hole marked in red matches up with the lug (H) marked in red on the plate, pressing all around it until it is properly closed.

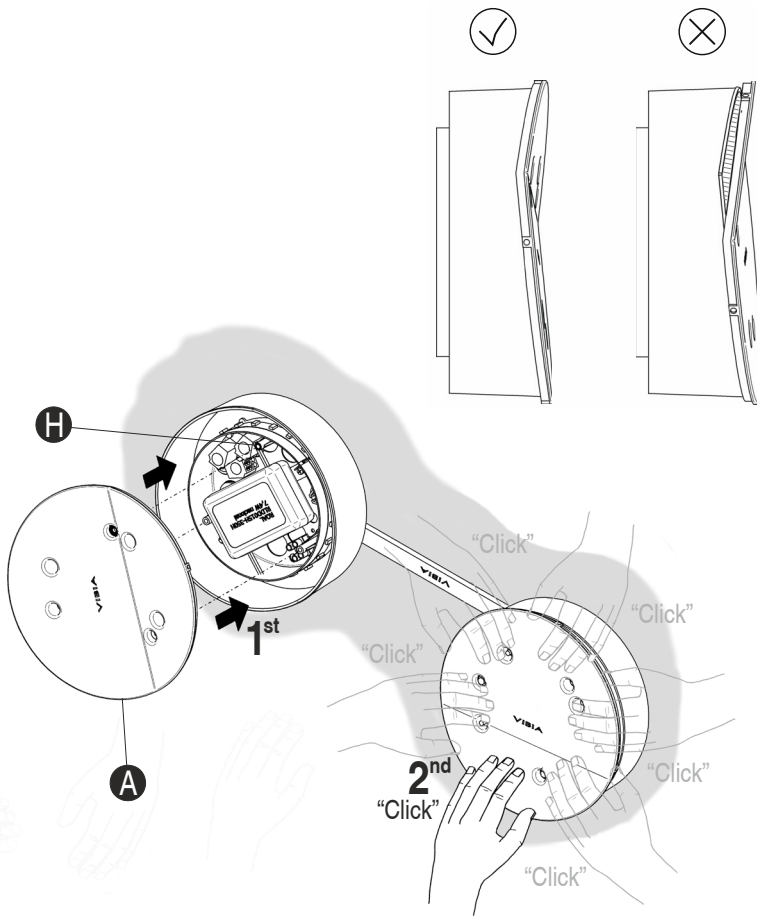
IMPORTANT: To ensure the unit is properly sealed make sure the covers are firmly clipped into the 6 anchor points between plastic parts.

Repeat the same operation for the parts marked in black.

IMPORTANT: IF THE PROTECTIVE SEALED COVERING HAS BEEN DAMAGED OR CRACKED IN ANY WAY CONTACT YOUR SALES AGENT.

12. Put in the screws and seals (I) supplied (3 per cover).

11



ES

10. Ubicar los cables de conexión debajo de los equipos electrónicos y fijar estos en su posición roscando los tornillos (B).

11. Hay 2 tipos de tapas estancas (A) que varían dependiendo del modelo. Cada tapa tiene una marca de color en un agujero, para identificar en que plato va montado y su posición. Primero, orientar las tapas de forma que el agujero marcado en rojo coincida con el tetón (H) marcado en rojo en el plato. Segundo, apretar en todo el contorno hasta que queden bien cerradas.

IMPORTANTE: Para garantizar la estanqueidad asegurarse que las tapas queden bien clipadas en los 6 puntos de anclaje entre plásticos.

Realizar la misma operación para las tapas marcadas en negro.

IMPORTANTE: EN CASO DE DETERIORO O FISURA DE LA PANTALLA DE PROTECCIÓN DE LA ESTANQUEIDAD, DEBE ACUDIR AL DISTRIBUIDOR DEL PRODUCTO.

12. Roscar los tornillos y juntas (I) suministrados (3 uds. por tapa).

D

10. Legen Sie die Stromkabel unter die elektronische Anlage und befestigen Sie diese mit den Schrauben (B).

11. Es gibt 2 Typen von Dichtungsabdeckungen (A), die je nach Modell variieren. Jede Abdeckung weist an einem Loch eine Farbmarkierung auf, die anzeigt, an welchem Leuchtenteller und an welcher Stelle sie zu montieren ist. Richten Sie die Abdeckungen so aus, dass das auf dem Leuchtenteller rot markierte Loch sich auf Höhe des Drehzapfens (H) befindet.

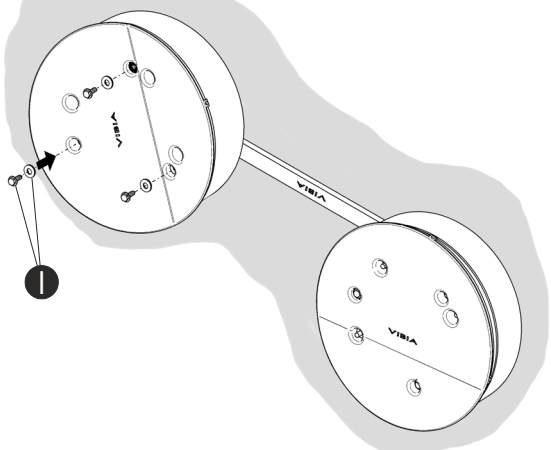
WICHTIG: Vergewissern Sie sich, dass die Abdeckungen in den 6 - sich zwischen den Plastikteilen befindenden - Befestigungspunkten gut eingeklipst werden.

Gehen Sie genauso bei den schwarzen Markierungen vor.

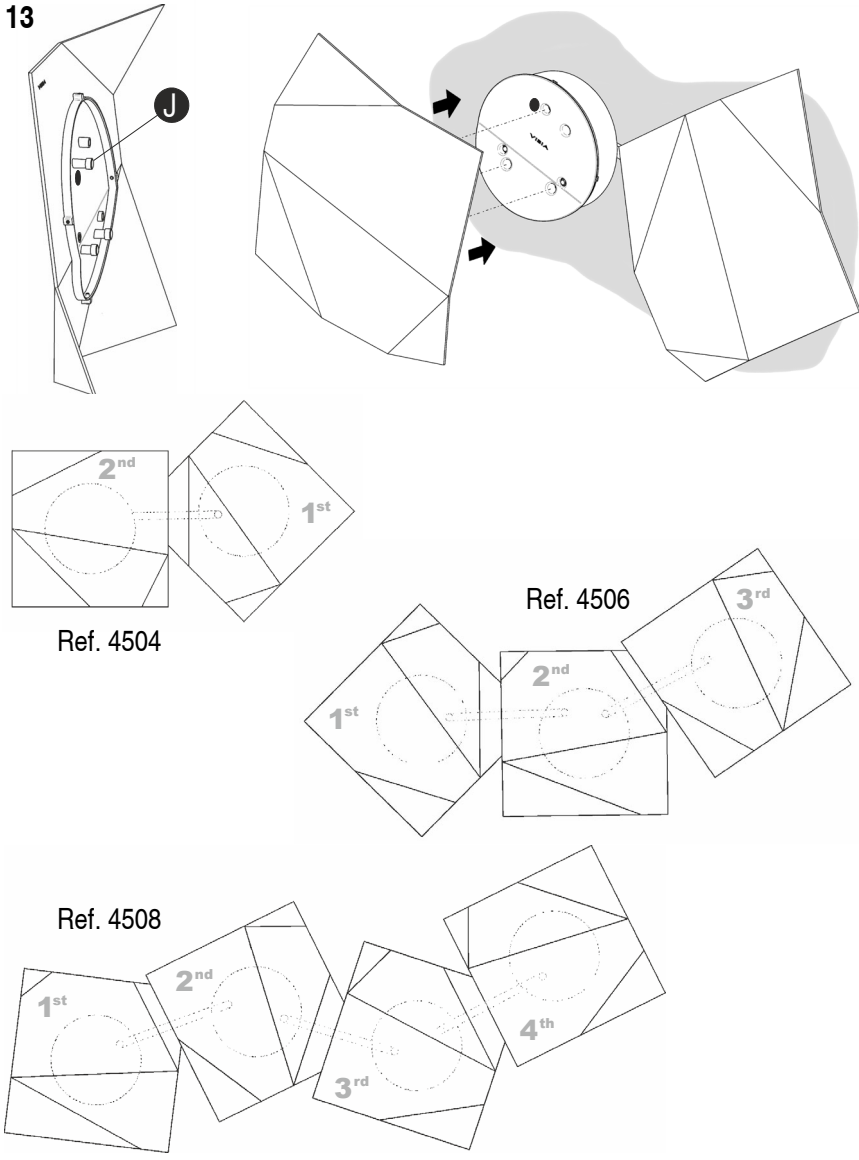
WICHTIG: WENDEN SIE SICH BEI SCHÄDEN ODER RISSEN AN DER SCHIRMDICHTUNG AN DEN HÄNDLER.

12. Schrauben Sie die mitgelieferten Schrauben und Dichtungen (I) fest (3 Stück pro Abdeckung).

12



13



EN

13. There are two types of front panel and two types of cover, marked with a red or black sticker. Fit the front panels by matching up the magnet (J) on the inside of the panel marked in black with the hole in the cover marked in black, and insert it as far as it will go so that the three magnets are firmly secured.

Do the same to fit the front panels marked in red.

NOTE: Fit them in order so that they do not get in one another's way during the process. The drawing shows the right order for each product.

14. To secure the front panels completely tighten the 4 side screws (K) on each of them, with 3 is sufficient, as far as they will go without forcing them.

**IMPORTANT:** Adjust brightness using the potentiometer to meet the requirements of the room.

ES

13. Hay 2 tipos de frontal y dos tipos de tapa marcados con un adhesivo de color negro o rojo. Montar los frontales encarando el imán (J) de la cara interior del frontal marcado en negro, con el orificio de la tapa marcado en negro, e insertar hasta hacer tope de forma que los tres imanes queden bien enganchados.

Realizar la misma operación para montar los frontales marcados en rojo.

NOTA: Montarlos ordenadamente de forma que no interfieran entre ellos durante el proceso. En el dibujo se indica el orden adecuado para cada producto.

14. Para asegurar completamente los frontales apretar los 4 tornillos laterales (K) de cada uno de ellos, con 3 es suficiente, hasta hacer tope sin ejercer excesiva presión.

**IMPORTANTE:** Ajustar la intensidad lumínica mediante su potenciómetro adecuándola a los requerimientos del espacio.

D

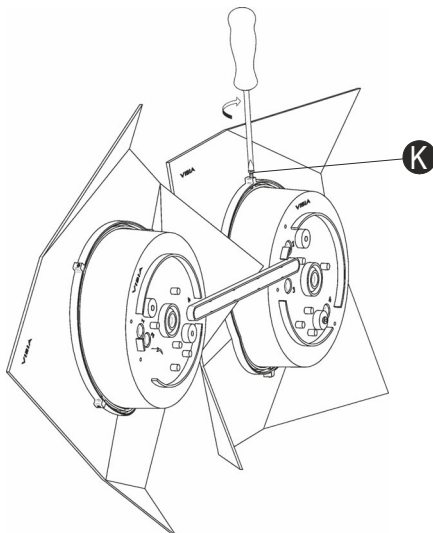
13. Von den Frontteilen und den Abdeckungen gibt es jeweils 2 Typen, die mit einem schwarzen oder roten Aufkleber gekennzeichnet sind. Montieren Sie die Frontteile, bringen Sie hierfür den Magneten (J) an der Innenseite des schwarz markierten Frontteiles auf Höhe der Öffnung in der ebenfalls schwarz markierten Abdeckung an. Setzen Sie nun das Frontteil bis zum Anschlag ein, so dass die drei Magnete fest sitzen.

Gehen Sie genauso für die rot markierten Frontteile vor. HINWEIS: Beachten Sie bei der Montage die Reihenfolge, so dass sich die einzelnen Schritte gegenseitig nicht behindern. Auf der Abbildung wird die richtige Reihenfolge für jedes Produkt angezeigt.

14. Zum endgültigen Fixieren der Frontteile die 4 seitlichen Schrauben (K) bis zum Anschlag, mit 3 genügt, aber ohne Kraftaufwand festdrehen.

**WICHTIG:** Die Lichtstärke kann je nach Gegebenheiten des Raumes über den Spannungsteiler eingestellt werden.

14



### Maintenance / Mantenimiento / Instandhaltung

EN -Use a slightly-wet cotton cloth for cleaning.

-In case of malfunction or damage, please contact the retailer who sold the lamp.

ES -Para limpiar la luminaria, usar un paño de algodón ligeramente humedecido en agua.

-En caso de avería o incidente con la luminaria, contactar directamente con el establecimiento en que se adquirió.

D -Zur Reinigung der Leuchte nutzen Sie einen leicht angefeuchteten Baumwoll-Lappen.

-Im Falle des Ausfalls oder einer Fehlfunktion der Leuchte setzen Sie sich direkt mit dem Unternehmen in Verbindung bei dem Sie die Leuchte bezogen haben.

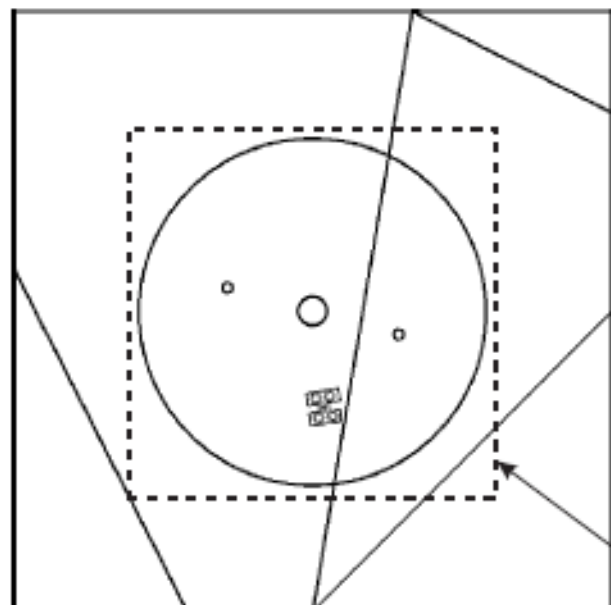
# VIBIA

## ORIGAMI

REF.: 4500

-Use this template to install the lamp following all steps described in the Installation Manual.

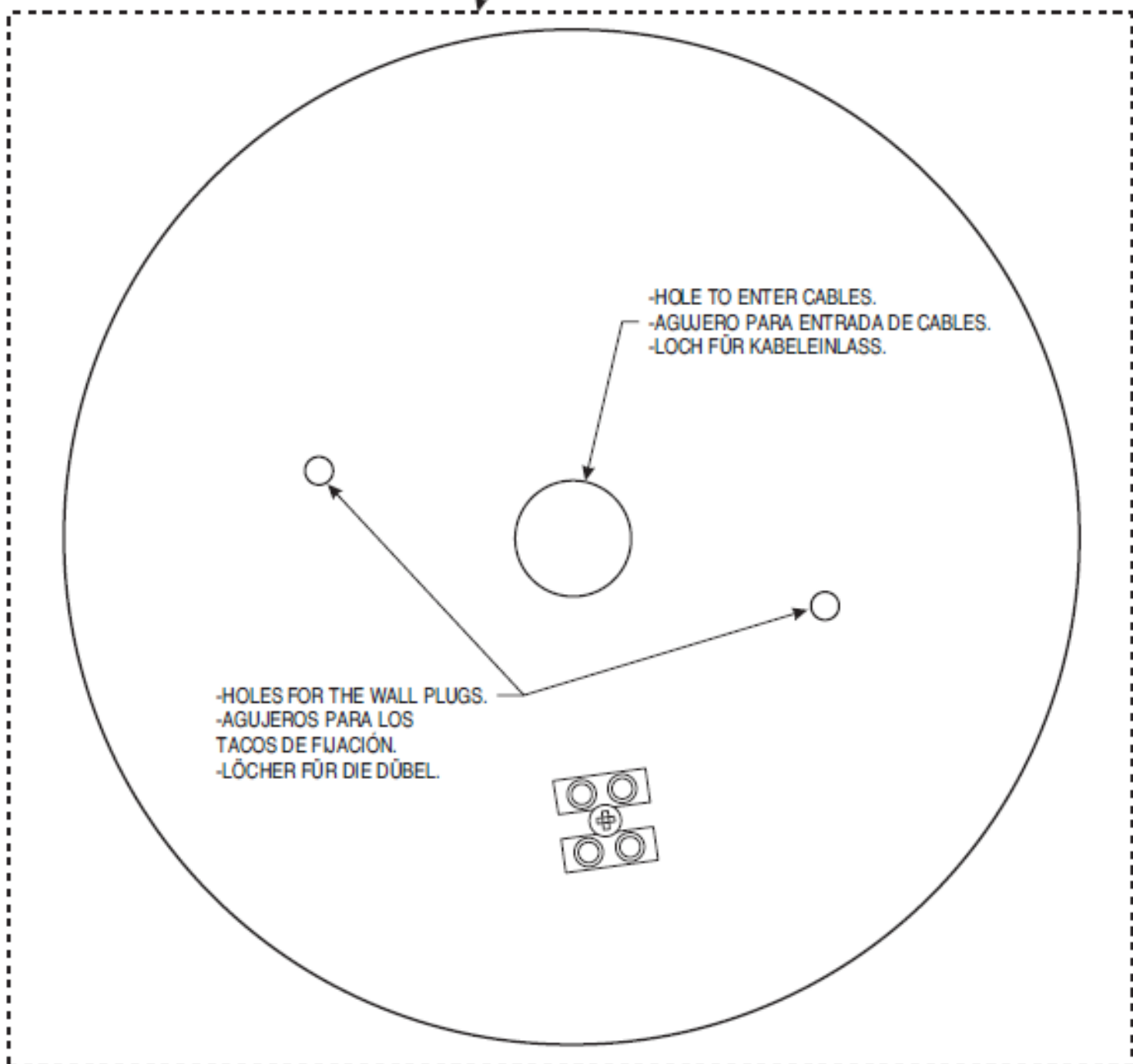
-Utilizar esta plantilla para la instalación de la luminaria, siguiendo las pautas descritas en el manual de instalación.  
-Benutzen Sie diese Schablone zur Installation der Leuchte und folgen Sie den in der Montageanleitung beschriebenen Schritten.



-THE SQUARE BASE SERVES AS A HELP TO POSITION THE LAMP FIXING, BECAUSE THE SIDES ARE PARALLEL TO THE EXTREME ENDS OF THE LAMP.

-CUADRADO DE LA PLANTILLA QUE SIRVE DE AYUDA COMO REFERENCIA PARA LA ORIENTACIÓN DE LA LUMINARIA EN SU INSTALACIÓN, YA QUE SUS LADOS SON PARALELOS A LOS EXTERIORES DE LA LUMINARIA.

-HILFSQUADRAT (VERLÄUFT PARALLEL ZU DEN SEITEN DER LEUCHTE) WELCHES DIE ORIENTIERUNG DER LEUCHTE BEI DER MONTAGE ERLEICHTERT.



-HOLE TO ENTER CABLES.  
-AGUJERO PARA ENTRADA DE CABLES.  
-LOCH FÜR KABELINLASS.

-HOLES FOR THE WALL PLUGS.  
-AGUJEROS PARA LOS TACOS DE FIJACIÓN.  
-LÖCHER FÜR DIE DÜBEL.



# VIBIA

LIGHT IS CREATION

## ORIGAMI

REF.: 4501

-Use this template to install the lamp following all steps described in the Installation Manual.

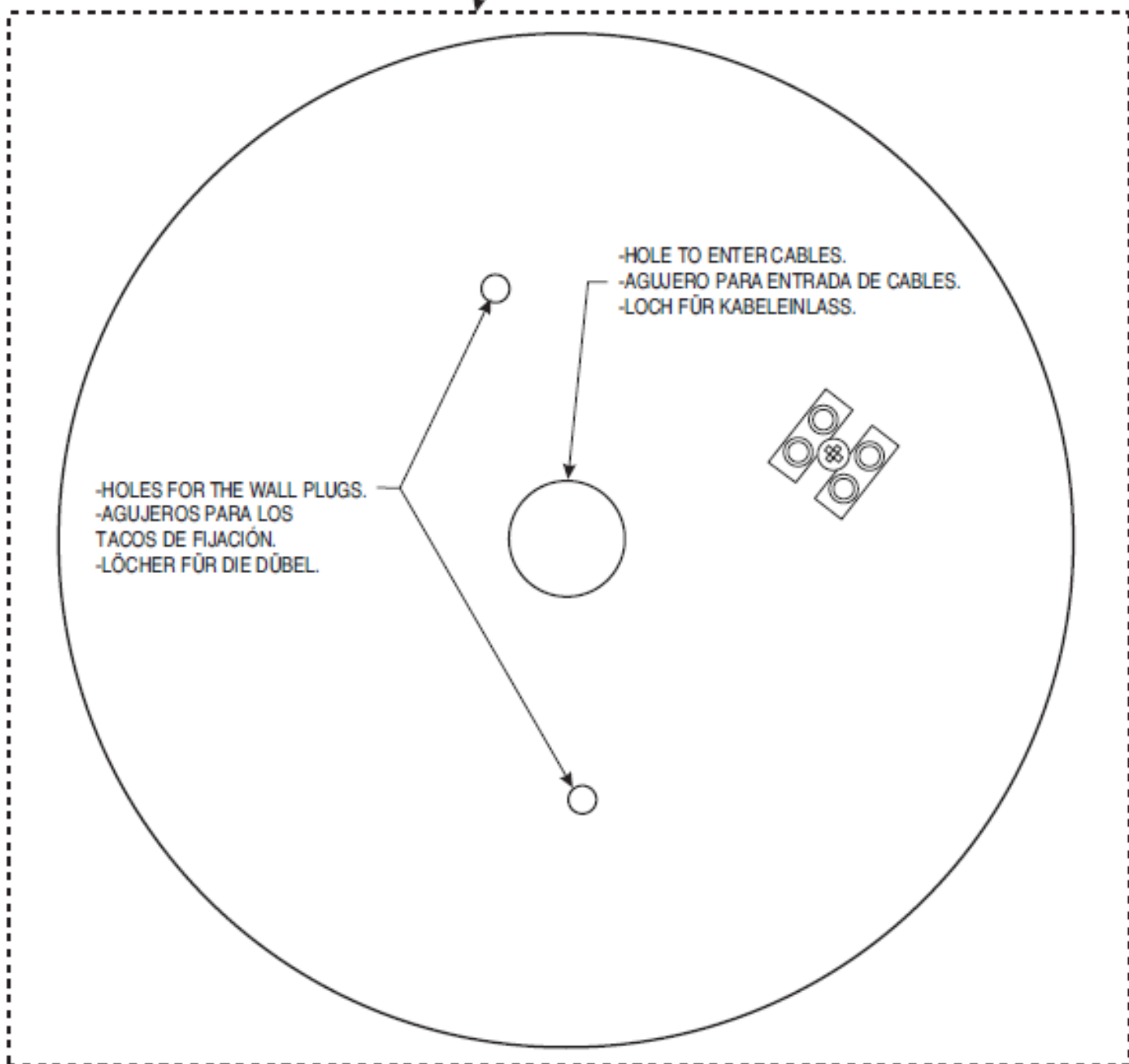
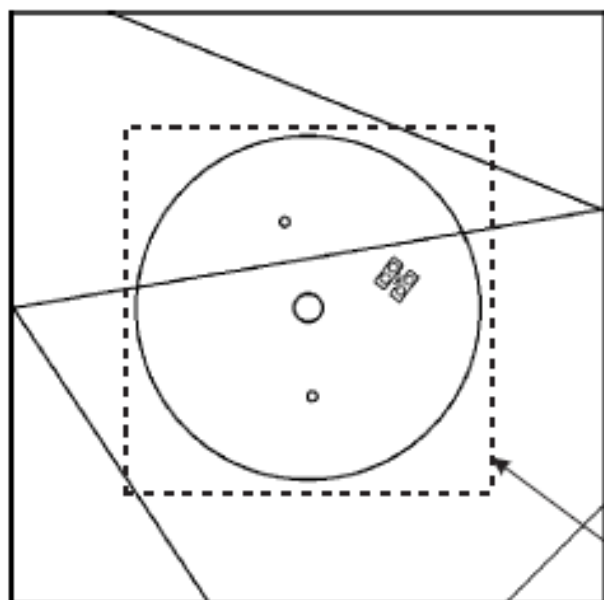
-Utilizar esta plantilla para la instalación de la luminaria, siguiendo las pautas descritas en el manual de instalación.

- Benutzen Sie diese Schablone zur Installation der Leuchte und folgen Sie den in der Montageanleitung beschriebenen Schritten.

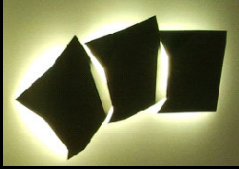
-THE SQUARE BASE SERVE AS A HELP TO POSITION THE LAMP FIXING, BECAUSE THE SIDES ARE PARALLEL TO THE EXTREME ENDS OF THE LAMP.

-CUADRADO DE LA PLANTILLA QUE SIRVE DE AYUDA COMO REFERENCIA PARA LA ORIENTACIÓN DE LA LUMINARIA EN SU INSTALACIÓN, YA QUE SUS LADOS SON PARALELOS A LOS EXTERIORES DE LA LUMINARIA.

-HILFSQUAD RAT (VERLÄUFT PARALLEL ZU DEN SEITEN DER LEUCHTE) WELCHES DIE ORIENTIERUNG DER LEUCHTE BEI DER MONTAGE ERLEICHTERT.







# Origami

Design by Ramon Esteve

**VIBIA**  
LIGHT IS CREATION

IMPORTANT

IMPORTANTE

HINWEIS

**EN**

HANDLE THE LIGHT FITTING BETWEEN 2 PEOPLE TO AVOID ANY POSSIBLE DAMAGE IN UNION ARMS. DO NOT TAKE FOR JUST ONE PLATE.

**ES**

MANIPULAR LA LUMINARIA ENTRE 2 PERSONAS PARA EVITAR POSIBLES DAÑOS EN LOS BRAZOS DE UNIÓN. NO COGER DE UN SOLO PLATO

**D**

LEUCHTE ZU ZWEIT ENTNEHMEN, UM SCHÄDEN AN DEN VERBINDUNGEN ZU VERMEIDEN. NICHT AN NUR EINER SCHEIBE ANHEBEN.

